

Technical Manual and Replacement Parts List

KutLett®



MODEL SKK2

A Division of Stevens Lee Company

1600 Xenium Lane North, Minneapolis, MN 55441-3787
Phone (763) 553-1881

SILVER KING®

Specifications Subject to Change Without Notice.

OPERATING INSTRUCTIONS

SILVER KING MODEL SKK2 KUTLETT

To insure safe operation, familiarize yourself with the SKK2 KutLett by reading the entire operation manual before use.

The SKK2 KutLett is designed to cut lettuce only. Attempting to cut other products may damage the unit and injure operator.

The Silver King model SKK2 KutLett comes assembled and ready for use. However, we recommend that it be thoroughly cleaned prior to its initial use.

CLEANING INSTRUCTIONS

The KutLett should be cleaned with warm water and mild soap. The Pusher Plate should be cleaned with the Brush supplied with the unit.

CAUTION – Never put KutLett parts, including the Knife Assemblies, in the dishwasher!

Do not use solvents or bases in cleaning/degreasing as they will attack the plastic parts.

Extreme care should be taken when handling the Knife Assemblies. ALWAYS hold the Knife Assemblies by the wide bars. ALWAYS set the Knife Assemblies down in a manner to protect the cutting blade edges.

OPERATION

1. Install the Lower and Upper Knife Assemblies as shown by the label on the KutLett. Be sure to install the Blade Holders after the desired arrangement is set.
2. After the Knife Assemblies and Blade Holders are set in place, operate the Handle Lever Assembly with a complete stroke to assure the grid on the Pusher Plate passes through the Knife Assemblies. If the grid passes through the Knife Assemblies, the KutLett is ready for operation. If the grid does not pass through the Knife Assemblies, recheck the arrangement.
3. When operating the KutLett, grasp the Up-right Handle with one hand to steady the unit and use your other hand to pull down firmly on the Handle Lever Assembly. For best results, grasp the handles at their centers. **Do not attempt to operate the KutLett with both hands on the Handle Lever Assembly as this will make the KutLett unsteady and could lead to injury.**
4. Place the product to be cut in the center on the Knife grid. Lower the Pusher Plate until it comes in contact with the product and then complete the stroke with a rapid, steady motion until the grid on the Pusher Plate passes through the Knife Assemblies.

OPERATING TIPS

- * To achieve maximum performance and life, the KutLett will need to be lubricated from time to time. See the accompanying diagram for areas that need lubrication. Use the lubricant supplied with the KutLett. Do not use cooking or vegetable oil as these products will eventually build up a residue and affect the performance of the KutLett.
- * Do not use aerosol spray lubricants.
- * Prior to cutting lettuce, be sure to remove the core with the Silver King Corer or you could damage the Knife Assemblies.
- * Use the KutLett only for its intended purpose - cutting lettuce.
- * Inspect the KutLett before each use to make sure that there are no loose or missing parts.

STORAGE

When not in use, the KutLett should be stored with the Knife Assemblies covered to prevent them from damage and for safety. To do this, simply release the spring tension by disengaging the Springs (part no's 10 & 11) from the Handle Lever Assembly (part no. 15) and lower the Handle Lever Assembly all the way down to cover the Knife Assemblies. When you are ready to use the KutLett again, raise the Handle Assembly to the upright position and engage the Springs.

When disengaging and engaging the springs, do so from the side of the KutLett so there is no chance of your hands slipping into the Knife Assembly area. Do not place your hand on the Knife Assemblies while disengaging the springs.

Store the KutLett in an area free from chemicals and solvents.

REPLACEMENT PARTS

Should the need arise, replacement parts are available through your local Silver King Dealer. Refer to the enclosed Replacement Parts List when ordering parts. If you do not know your Silver King Dealer, call Silver King at 1-763-553-1881 and we will direct you to them.

SKK2 KUTLETT ASSEMBLY INSTRUCTIONS

TO DISASSEMBLE:

REFER TO THE ACCOMPANYING EXPLODED DIAGRAM TO IDENTIFY PARTS AND TO HELP IN DISASSEMBLY. BLACK DOTS ON THE PLASTIC PARTS INDICATE THE FRONT SIDE.

1. SLIDE OFF THE **BLADE HOLDERS** AND CAREFULLY REMOVE AND SET ASIDE BOTH SETS OF **KNIFE ASSEMBLIES** (GOLD AND SILVER).
2. DISCONNECT THE **DOWN LINK ASSEMBLIES** FROM THE **HANDLE LEVER ASSEMBLY** BY APPLYING A SLIGHT INWARD PRESSURE WHERE THEY ATTACH UNTIL THEY CLEAR THE STUD ON THE **HANDLE LEVER ASSEMBLY**.
3. RELEASE THE TENSION ON BOTH **SPRINGS** BY DISENGAGING THE TRIANGULAR ENDS OF THE **SPRINGS** FROM THE **HANDLE LEVER ASSEMBLY**.
CAUTION: THESE SPRINGS ARE UNDER TENSION AND MUST BE RELEASED SLOWLY TO GUARD AGAINST INJURY. THE HANDLE LEVER ASSEMBLY WILL FALL DOWNWARD WHEN SPRING TENSION IS RELEASED. KEEP HANDS AWAY FROM THE CUTTING AREA.
4. PULL BOTH "**P**" **PINS** UPWARD UNTIL THEY ARE CLEAR OF THE HOLE IN THE **PIVOT PINS** AND HANG FREELY.
5. AT THIS POINT SLIDE THE **PUSHER PLATE** UP ON THE **UPRIGHT HANDLE** AND LAY THE KUTLETT ON ITS BACK.
6. REMOVE **PIVOT PINS**.
7. REMOVE **HANDLE LEVER ASSEMBLY** AND BOTH "**P**" **PIN BRACKETS**.
8. RETURN THE UNIT TO ITS UPRIGHT POSITION.
9. REMOVE BOTH SPRINGS BY PULLING THEM OUT OF THE HOLES IN THE **BLADE HOLDER FRAME**.
10. REMOVE THE **UPRIGHT HANDLE** BY PULLING IT STRAIGHT UP. THIS WILL FREE THE **PUSHER PLATE, DOWN LINK ASSEMBLIES, BLADE HOLDER FRAME AND LEGS**.
11. THE **BLADE HOLDER FRAME** CAN NOW BE REMOVED FROM THE **LEGS** BY PULLING THEM APART.
12. THE **LEG GLIDES** CAN BE REMOVED BY UNSCREWING THEM FROM THE **LEGS**.

TO REASSEMBLE -

REFER TO THE ACCOMPANYING EXPLODED DIAGRAM TO IDENTIFY PARTS AND TO HELP IN ASSEMBLY. BLACK DOTS ON THE PLASTIC PARTS INDICATE THE FRONT SIDE.

1. ASSEMBLE THE **LEGS, LEG BRACES, LEG PADS** AND **LEG GLIDES** AS SHOWN IN THE EXPLODED DIAGRAM. BE SURE TO FOLLOW THE PROPER ORIENTATION.
2. SLIDE THE **LEGS** INTO THE **BLADE HOLDER FRAME**. REFER TO THE EXPLODED DIAGRAM FOR THE PROPER ORIENTATION OF THESE PARTS.
3. SET THE **PUSHER PLATE** ON TOP OF THE **BLADE HOLDER FRAME** ALIGNED SO THE THROUGH HOLES FOR THE **UPRIGHT HANDLE** MATCH UP AND THE LABELS ON THE **PUSHER PLATE** READ FROM THE FRONT. (MAKE SURE THAT BOTH **DOWN LINK ASSEMBLIES** ARE IN PLACE ON THE **PUSHER PLATE**)
4. INSERT THE **UPRIGHT HANDLE** THROUGH THE **PUSHER PLATE , BLADE HOLDER FRAME** AND THE **LEGS**. BE SURE TO PUSH IT IN ALL THE WAY.
5. INSTALL THE **SPRINGS**. THE STRAIGHT END OF THE **SPRING** GOES AGAINST THE **BLADE HOLDER FRAME** WITH THE END INSERTED INTO THE HOLE IN THE **BLADE HOLDER FRAME** MARKED "PLACE SPRING IN HOLE". THE SPRING COIL FITS OVER THE FOUR SIDED KNOB ON THE **BLADE HOLDER FRAME**. REFER TO THE EXPLODED DIAGRAM FOR RIGHT AND LEFT HAND **SPRING** PLACEMENT.
6. SLIDE THE **PUSHER PLATE** UP ON THE **UPRIGHT HANDLE** AND LAY THE UNIT ON ITS BACK.
7. INSERT BOTH **PIVOT PINS** HALFWAY INTO THE HOLES IN THE **BLADE HOLDER FRAME**.
8. PUT THE "**P**" **PIN BRACKETS** IN PLACE WITH THE SINGLE LARGE HOLE FITTING OVER THE TO STUD ON THE CORRESPONDING **LEG BRACE** AND THE TWO SMALLER INLINE HOLES ALIGNING WITH THE HOLE IN THE **BLADE FRAME HOLDER** FOR THE **PIVOT PIN**. DO NOT PUSH THE **PIVOT PIN** THROUGH THE "**P**" **PIN BRACKET** UNTIL STEP 9.
9. PLACE THE **HANDLE LEVER ASSEMBLY** SO THE HOLES NEAR ITS ENDS LINE UP WITH THE HOLES IN THE **BLADE FRAME HOLDER** FOR THE **PIVOT PINS** AND THE TWO INLINE HOLES IN THE "**P**" **PIN BRACKETS**. PUSH THE **PIVOT PINS** THROUGH THE "**P**" **PIN BRACKET** AND **HANDLE LEVER ASSEMBLY** AND INSERT THE "**P**" **PIN** THROUGH THE HOLE IN THE END OF THE **PIVOT PIN**. SEE THE EXPLODED DIAGRAM FOR PROPER ORIENTATION OF THE **HANDLE LEVER ASSEMBLY**.
10. POSITION THE **DOWN LINK ASSEMBLIES** AND **HANDLE LEVER ASSEMBLY** SO THAT WITH A SLIGHT INWARD PRESSURE APPLIED TO THE FREE END OF THE **DOWN LINK ASSEMBLY**, THE BUSHING WILL FIT OVER THE STUD ON THE **HANDLE LEVER ASSEMBLY**. SEE THE EXPLODED DIAGRAM FOR PROPER ORIENTATION.
11. RETURN THE UNIT TO ITS UPRIGHT POSITION.
12. ENGAGE THE **SPRING TENSION**. WITH THE **HANDLE LEVER ASSEMBLY** AND **PUSHER PLATE** IN THE UPRIGHT POSITION, GRASP THE **SPRING** BY THE TRIANGULAR END AND ROTATE IT UNTIL IT CATCHES THE KNOB ON THE **HANDLE LEVER ASSEMBLY**. REPEAT FOR BOTH **SPRINGS**.
13. INSTALL THE **KNIFE ASSEMBLIES** AND SLIDE THE **BLADE RETAINERS** ON TO HOLD THEM IN PLACE.

INSTRUCCIONES DE OPERACION

CORTADORA DE LECHUGA SILVER KING MODELO SKK2

Para asegurar una operación segura, lea el manual de instrucciones de operación completo y familiarícese con la Cortadora de Lechuga Modelo SKK2.

La Cortadora de Lechuga Modelo SKK2 está diseñada para cortar lechuga solamente. Cualquier intento de cortar otro producto puede ocasionar un daño a la unidad y al operador.

La Cortadora de Lechuga Silver King Modelo SKK2 viene armada y lista para usar. Sin embargo, le recomendamos hacer una limpieza completa antes de utilizarla por primera vez.

INSTRUCCIONES DE LIMPIEZA

La Cortadora de Lechuga debe ser limpiada con agua tibia y jabón suave. La Plancha de Empuje debe ser limpiada con el cepillo provisto con la unidad.

PRECAUCION – ¡Nunca coloque las partes de la Cortadora de Lechuga, incluyendo el Juego de Cuchillos, en el lavaplatos!

No utilice solventes o sustancias base al limpiar o desengrasar la unidad, ya que dañarán las partes plásticas.

Debe tener mucho cuidado al manejar el Juego de Cuchillos. SIEMPRE sostenga el Juego de Cuchillos por las barras anchas. SIEMPRE coloque el Juego de Cuchillos hacia abajo para proteger los bordes filosos de las cuchillas.

OPERACION

1. Instale los Juegos de Cuchillos Inferior y Superior como se describe en la etiqueta de la Cortadora de Lechuga. Asegúrese de instalar los Soportes de las Cuchillas una vez obtenida la disposición deseada.
2. Una vez instalados los Juegos de Cuchillos y los Soportes de las Cuchillas, opere la Palanca de Agarre con un golpe completo para asegurarse de que la rejilla en la Plancha de Empuje pasa a través del Juego de Cuchillos. Si así sucede, la Cortadora de Lechuga está lista para funcionar; de lo contrario revise la disposición.
3. Al hacer funcionar la Cortadora de Lechuga, tome la Manija Superior Derecha con una mano para fijar la unidad y utilice su otra mano para presionar firmemente hacia abajo la Palanca de Agarre. Para obtener mejores resultados, tome las manijas del centro. **No intente hacer funcionar la Cortadora de Lechuga con ambas manos en la Palanca de Agarre, lo cual afectaría la estabilidad de la máquina y podría ocasionar daños físicos.**
4. Coloque el producto a ser cortado en el centro de la rejilla de Cuchillos. Baje la Plancha de Empuje hasta que entre en contacto con el producto y complete el golpe con un movimiento rápido y firme hasta que la rejilla en la Plancha de Empuje pase a través del Juego de Cuchillos.

CONSEJOS DE OPERACIÓN

- * A fin de lograr un máximo rendimiento y período de vida útil, la Cortadora de Lechuga necesita ser lubricada periódicamente. Consulte el diagrama adjunto en el que se indican las áreas que necesitan lubricación. Utilice el lubricante provisto con la unidad. No utilice aceite de cocina o vegetal ya que estos productos generarán una sustancia residual que afectará el funcionamiento de la unidad.
- * No utilice lubricantes en aerosol.
- * Antes de cortar la lechuga, asegúrese de retirar el centro con el **Despepitador Silver King** o podría dañar el Juego de Cuchillos.
- * Utilice la Cortadora de Lechuga solamente con el objeto para el que fue diseñada – cortar lechuga.
- * Inspeccione la Cortadora de Lechuga antes de cada uso para asegurarse que no hay partes sueltas o faltantes.

GUARDADO

Cuando la Cortadora de Lechuga no está en uso, debe ser guardada con el Juego de Cuchillos cubierto para evitar que se dañen y por medidas de seguridad. Para hacer esto, simplemente libere la tensión de los resortes desprendiendo los Resortes (partes número 10 y 11) de la Palanca de Agarre (parte número 15) y empuje esta última hacia abajo hasta cubrir el Juego de Cuchillos. Cuando desee utilizar nuevamente la máquina, lleve la Palanca de Agarre a una posición recta y coloque los Resortes.

Al desprender y colocar los resortes, hágalo desde el costado de la Cortadora de Lechuga para evitar la posibilidad de que sus manos se deslicen al área del Juego de Cuchillos. No coloque sus manos en los Juegos de Cuchillos mientras que está desprendiendo los resortes.

Guarde la Cortadora de Lechuga en un área libre de productos químicos y solventes.

PARTES DE REPUESTO

Si surgiera la necesidad, puede conseguir partes de repuesto a través del Distribuidor de Silver King. Consulte la Lista de Partes de Repuesto adjunta cuando ordene partes. Si no sabe quién es su Distribuidor Silver King, comuníquese con Silver King al teléfono 1-763-553-1881 y nosotros lo dirigiremos a él.

INSTRUCCIONES PARA ARMAR LA CORTADORA DE LECHUGA SKK2

PARA DESARMAR:

CONSULTE EL DIAGRAMA ESQUEMATICO ADJUNTO PARA IDENTIFICAR LAS PARTES Y FACILITAR EL DESARMADO. LOS PUNTOS NEGROS EN LAS PARTES DE PLASTICO INDICAN EL LADO DEL FRENTE.

1. DESLICE HACIA FUERA LOS **SOPORTES DE LAS CUCHILLAS** Y RETIRE Y SEPARÉ CUIDADOSAMENTE AMBOS JUEGOS DE **CUCHILLOS** (DORADO Y PLATEADO).
2. DESCONECTE LOS **MONTAJES DE UNION INFERIORES** DE LA **PALANCA DE AGARRE** EJERCENDO UNA PRESION LEVE HACIA ADENTRO EN LA UNION HASTA QUE EL PERNO EN LA **PALANCA DE AGARRE** QUEDE LIBRE.
3. AFLOJE LA TENSION EN AMBOS **RESORTES** DESENGANCHANDO LOS EXTREMOS TRIANGULARES DE LOS **RESORTES** DE LA **PALANCA DE AGARRE**.
PRECAUCION: ESTOS RESORTES ESTAN TENSOS Y DEBEN SER LIBERADOS LENTAMENTE PARA PREVENIR DAÑOS FISICOS. LA PALANCA DE AGARRE CAERA CUANDO SE AFLOJE LA TENSION DE LOS RESORTES. MANTENGA LAS MANOS FUERA DEL AREA DE CORTE.
4. TIRE DE AMBOS **PASADORES "P"** HACIA ARRIBA HASTA QUE QUEDEN LIBRES DEL ORIFICIO EN LOS **PASADORES EJE** Y CUELGUEN LIBREMENTE.
5. EN ESTE PUNTO, DESLICE LA **PLANCHA DE EMPUJE** HACIA ARRIBA SOBRE LA **MANIJA EN POSICION VERTICAL** Y RECUESTE LA CORTADORA DE LECHUGA SOBRE SU PARTE TRASERA.
6. RETIRE LOS **PASADORES EJE**.
7. RETIRE LA **PALANCA DE AGARRE** Y AMBAS **MENSULAS DE LOS PASADORES "P"**.
8. VUELVA A COLOCAR LA UNIDAD EN POSICION VERTICAL.
9. RETIRE AMBOS **RESORTES** EMPUJANDOLOS FUERA DE LOS ORIFICIOS EN LA **ESTRUCTURA SOPORTE DE LAS CUCHILLAS**.
10. RETIRE LA **MANIJA EN POSICION VERTICAL** TIRANDO HACIA ARRIBA. ESTO LIBERARA LA **PLANCHA DE EMPUJE**, LOS **MONTAJES DE UNION INFERIOR**, LA **ESTRUCTURA SOPORTE DE LAS CUCHILLAS** Y LAS **PATAS**.
11. AHORA PUEDE SEPARAR LA **ESTRUCTURA SOPORTE DE LAS CUCHILLAS** DE LAS **PATAS**.
12. LOS **DESLIZADORES DE LAS PATAS** PUEDEN SER RETIRADOS DESENROSCANDOLOS DE LAS **PATAS**.

PARA REARMAR -

CONSULTE EL DIAGRAMA ESQUEMATICO ADJUNTO PARA IDENTIFICAR LAS PARTES Y FACILITAR EL ARMADO. LOS PUNTOS NEGROS EN LAS PARTES DE PLASTICO INDICAN EL LADO DEL FRENTE.

1. ENSAMBLE LAS **PATAS, ABRAZADERAS, ALMOHADILLAS Y DESLIZADORES DE LAS PATAS** COMO SE DESCRIBE EN EL DIAGRAMA ESQUEMATICO. ASEGURESE DE COLOCARLAS EN LA ORIENTACION ADECUADA.
2. DESLICE LAS **PATAS** EN LA **ESTRUCTURA SOPORTE DE LAS CUCHILLAS**. CONSULTE EL DIAGRAMA ESQUEMATICO PARA SABER LA ORIENTACION CORRECTA DE ESTAS PARTES.
3. COLOQUE LA **PLANCHA DE EMPUJE** SOBRE LA **ESTRUCTURA SOPORTE DE LAS CUCHILLAS** ALINEADA DE FORMA TAL QUE LOS ORIFICIOS PASANTES PARA LAS **MANIJAS EN POSICION VERTICAL** COINCIDAN Y LAS ETIQUETAS EN LA **PLANCHA DE EMPUJE** PUEDAN LEERSE DESDE EL FRENTE. (ASEGURESE QUE AMBOS **MONTAJES DE UNION INFERIOR** ESTEN EN SU LUGAR EN LA **PLANCHA DE EMPUJE**).
4. INSERTE LA **MANIJA EN POSICION VERTICAL** A TRAVES DE LA **PLANCHA DE EMPUJE**, LA **ESTRUCTURA SOPORTE DE LAS CUCHILLAS**, Y LAS **PATAS**. ASEGURESE DE EMPUJAR HASTA EL FONDO.
5. INSTALE LOS **RESORTES**. EL EXTREMO RECTO DEL **RESORTE** VA COLOCADO CONTRA LA **ESTRUCTURA SOPORTE DE LAS CUCHILLAS** CON EL EXTREMO INSERTADO EN EL ORIFICIO EN LA ESTRUCTURA SOPORTE DE LAS CUCHILLAS MARCADO "COLOQUE EL RESORTE EN EL ORIFICIO". LA BOBINA DEL RESORTE ENCAJA SOBRE LA PERILLA DE CUATRO LADOS EN LA **ESTRUCTURA SOPORTE DE LAS CUCHILLAS**. CONSULTE EL DIAGRAMA ESQUEMATICO PARA SABER COMO COLOCAR EL RESORTE DERECHO Y EL IZQUIERDO.
6. DESLICE LA **PLANCHA DE EMPUJE** HACIA ARRIBA EN LA **MANIJA EN POSICION VERTICAL** Y RECUESTE LA UNIDAD SOBRE SU PARTE TRASERA.
7. INSERTE AMBOS **PASADORES EJE** HASTA LA MITAD EN LOS ORIFICIOS DE LA **ESTRUCTURA SOPORTE DE LAS CUCHILLAS**.
8. COLOQUE LAS **MENSULAS DE LOS PASADORES "P"** EN SU LUGAR CON EL UNICO ORIFICIO GRANDE SOBRE EL PERNO TO EN LA **AGARRADERA DE LA PATA** CORRESPONDIENTE Y LOS DOS ORIFICIOS PARALELOS MAS PEQUEÑOS ALINEADOS CON EL ORIFICIO EN LA **ESTRUCTURA SOPORTE DE LAS CUCHILLAS** PARA EL **PASADOR EJE**. NO EMPUJE EL **PASADOR EJE** A TRAVES DE LA **MENSULA DEL PASADOR "P"** HASTA EL PASO 9.
9. COLOQUE LA **PALANCA DE AGARRE** DE FORMA TAL QUE LOS ORIFICIOS CERCANOS A LOS EXTREMOS ESTEN ALINEADOS CON LOS ORIFICIOS EN LA **ESTRUCTURA SOPORTE DE LAS CUCHILLAS** PARA LOS **PASADORES EJE** Y LOS DOS ORIFICIOS PARALELOS EN LAS **MENSULAS PARA LOS PASADORES "P"**. EMPUJE LOS **PASADORES EJE** A TRAVES DE LA **MENSULA PARA EL PASADOR "P"** Y LA **PALANCA DE AGARRE** E INSERTE EL **PASADOR "P"** EN EL ORIFICIO EN EL EXTREMO DEL **PASADOR EJE**. CONSULTE EL DIAGRAMA ESQUEMATICO PARA SABER LA ORIENTACION ADECUADA DE LA **PALANCA DE AGARRE**.
10. COLOQUE LOS **MONTAJES DE UNION INFERIOR** Y LA **PALANCA DE AGARRE** DE FORMA TAL QUE, CON SOLO EJERCER UNA PRESION LEVE HACIA ADENTRO EN EL EXTREMO LIBRE DEL **MONTAJE DE UNION INFERIOR**, EL COJINETE QUEDE AJUSTADO SOBRE EL PERNO EN LA **PALANCA DE AGARRE**. CONSULTE EL DIAGRAMA ESQUEMATICO PARA SABER LA ORIENTACION ADECUADA.
11. VUELVA A COLOCAR LA UNIDAD EN POSICION VERTICAL.
12. ENCAJE LA TENSION DEL **RESORTE**. CON LA **PALANCA DE AGARRE** Y LA **PLANCHA DE EMPUJE** EN POSICION VERTICAL, TOMA EL **RESORTE** DE SU EXTREMO TRIANGULAR Y HAGALO GIRAR HASTA QUE ALCANCE LA PERILLA EN LA **PALANCA DE AGARRE**. REPITA CON AMBOS RESORTES.
13. INSTALE LOS **JUEGOS DE CUCHILLOS** Y DESLICE LOS **SUJETADORES DE CUCHILLAS** PARA MANTENERLOS EN SU LUGAR.

INSTRUCTIONS DE FONCTIONNEMENT

KUTLETT DE SILVER KING MODÈLE SKK2

Pour assurer la sûreté de fonctionnement, familiarisez-vous avec le KutLett SKK2 en lisant complètement le manuel du fonctionnement avant l'emploi.

Le KutLett SKK2 a été conçu pour couper seulement la laitue. En essayant de couper d'autres produits, on peut endommager l'unité et blesser l'opérateur.

Le KutLett modèle SKK2 de Silver King se présente tout monté et prêt à l'emploi. Cependant, nous recommandons qu'il soit complètement nettoyé avant son emploi initial.

INSTRUCTIONS DE NETTOYAGE

Le KutLett doit être nettoyé avec de l'eau chaude et du savon doux. La plaque de poussoir doit être nettoyée avec la brosse fournie avec l'unité.

MISE EN GARDE – Ne mettez jamais les pièces du KutLett, y compris les ensembles de couteaux, dans le lave-vaisselle !

N'utilisez pas des solvants ni des bases dans le nettoyage/dégraissage car ils attaquent les pièces en plastique.

Il faut faire très attention quand on manipule les ensembles de couteaux. Tenez TOUJOURS les ensembles de couteaux par les barres larges. Posez TOUJOURS les ensembles de couteaux de manière à protéger les arêtes des lames de coupe.

FONCTIONNEMENT

1. Installez les ensembles de couteaux supérieurs et inférieurs comme indiqué par l'étiquette sur le KutLett. Assurez-vous d'installer les porte-lames après avoir établi l'arrangement désiré.
2. Après avoir mis en place les ensembles de couteaux et les porte-lames, faites fonctionner l'ensemble de levier à poignée sur une course complète pour assurer que la grille existant sur la plaque de poussoir passe à travers les ensembles de couteaux. Si la grille passe à travers les ensembles de couteaux, le KutLett est prêt à fonctionner. Si la grille ne passe pas à travers les ensembles de couteaux, revérifiez l'arrangement.
3. Quand vous faites fonctionner le KutLett, saisissez d'une main la poignée droite en haut et utilisez l'autre main pour tirer fermement vers le bas sur l'ensemble de levier à poignée. Pour avoir les meilleurs résultats, saisissez les poignées à leurs centres. **N'essayez pas de faire fonctionner le KutLett avec les deux mains sur l'ensemble de levier à poignée car cela rendrait le KutLett irrégulier et pourrait conduire à des blessures.**
4. Placez le produit à couper dans le centre sur la grille des couteaux. Abaissez la plaque de poussoir jusqu'à ce qu'elle vienne en contact avec le produit et terminez ensuite la course par un mouvement rapide régulier jusqu'à ce que la grille sur la plaque de poussoir passe à travers les ensembles de couteaux.

RENSEIGNEMENTS UTILES POUR LE FONCTIONNEMENT

- * Pour réaliser les performances et la durée de vie maximales, le KutLett aura besoin d'être graissé de temps en temps. Veuillez consulter la figure ci-jointe pour les endroits qui ont besoin de graissage. Utilisez le lubrifiant fourni avec le KutLett. N'utilisez pas de l'huile de cuisson ni de l'huile végétale car ces produits accumuleront éventuellement un résidu et affecteront les performances du KutLett.
- * N'utilisez pas des lubrifiants en bombe aérosol.
- * Avant de couper la laitue, assurez-vous d'en retirer le cœur à l'aide du **Corer (vide-pomme) de Silver King** sinon vous pouvez endommager les ensembles de couteaux.
- * Utilisez le KutLett seulement pour son emploi projeté – couper la laitue.
- * Inspectez le KutLett avant chaque emploi pour vous assurer qu'il n'y a pas de pièces desserrées ni manquantes.

RANGEMENT

Quand il n'est pas utilisé, le KutLett doit être rangé avec les ensembles de couteaux couverts pour les protéger contre des dommages éventuels et pour des raisons de sécurité. Pour faire cela, relâchez simplement la tension de ressort en dégageant les ressorts (N° de pièces 10 & 11) de l'ensemble de levier à poignée (N° de pièce 15) et abaissez l'ensemble de levier à poignée à fond pour couvrir les ensembles de couteaux. Quand vous êtes prêt à employer le KutLett à nouveau, levez l'ensemble de poignée jusqu'à la position verticale et engagez les ressorts.

Lorsque vous dégagez et engagez les ressorts, faites cela à partir du côté du KutLett de sorte qu'il n'y ait aucune probabilité que vos mains glissent dans la région de l'ensemble des couteaux. Ne placez pas la main sur les ensembles de couteaux tout en dégageant les ressorts.

Rangez le KutLett dans un endroit exempt de produits chimiques et de solvants.

PIÈCES DE RECHANGE

Si le besoin d'en avoir se produit, les pièces de rechange sont disponibles par l'intermédiaire de votre concessionnaire local de Silver King. Reportez-vous à la liste des pièces de rechange lors de la commande des pièces. Si vous ne connaissez pas votre concessionnaire Silver King, appelez Silver King au 1-763-553-1881 et nous vous les adresserons.

INSTRUCTIONS D'ASSEMBLAGE DU KUTLETT SKK2

POUR LE DÉMONTER:

REPORTEZ-VOUS À LA VUE ÉCLATÉE CI-JOINTE POUR IDENTIFIER LES PIÈCES ET AIDER LE DÉMONTAGE. LES POINTS NOIRS SUR LES PIÈCES EN PLASTIQUE INDIQUENT LE CÔTÉ AVANT.

1. ENLEVEZ LES **PORTE-LAMES** EN LES FAISANT GLISSER, ENLEVEZ AVEC SOIN ET METTEZ DE CÔTÉ LES DEUX GROUPES **D'ENSEMBLES DE COUTEAUX** (OR ET ARGENT).
2. DÉBRANCHEZ LES **ENSEMBLES DE LIAISON AVEC LE BAS DE L'ENSEMBLE DE LEVIER À POIGNÉE** EN APPLIQUANT UNE LÉGÈRE PRESSIION VERS L'INTÉRIEUR LÀ OÙ ILS S'ATTACHENT JUSQU'À CE QU'ILS DÉGAGENT LE GOUJON SUR **L'ENSEMBLE DE LEVIER À POIGNÉE**.
3. RELÂCHEZ LA TENSION SUR LES DEUX **RESSORTS** EN DÉGAGEANT LES EXTRÉMITÉS TRIANGULAIRES DES **RESSORTS** À PARTIR DE **L'ENSEMBLE DE LEVIER À POIGNÉE**. **MISE EN GARDE: CES RESSORTS SONT SOUS TENSION ET DOIVENT ÊTRE DÉTENDUS LENTEMENT POUR SE PROTÉGER CONTRE DES BLESSURES. L'ENSEMBLE DE LEVIER À POIGNÉE TOMBERA LORSQUE LA TENSION DU RESSORT SE SERA DÉTENDUE. GARDEZ LES MAINS ÉLOIGNÉES DE LA ZONE DE COUPE.**
4. TIREZ LES DEUX **AXES "P"** VERS LE HAUT JUSQU'À CE QU'ILS DÉGAGENT LE TROU DANS LES AXES DE PIVOTEMENT ET PENDENT LIBREMENT.
5. À CE POINT, FAITES GLISSER LA **PLAQUE DE POUSSOIR** VERS LE HAUT SUR LA **POIGNÉE VERTICALE** ET POSEZ LE KUTLETT SUR SON DOS.
6. RETIREZ LES **AXES DE PIVOTEMENT**.
7. RETIREZ **L'ENSEMBLE DE LEVIER À POIGNÉE** ET LES DEUX **SUPPORTS D'AXE "P"**.
8. REMETTEZ L'UNITÉ DANS SA POSITION VERTICALE.
9. RETIREZ LES DEUX **RESSORTS** EN LES TIRANT POUR LES SORTIR DES TROUS EXISTANT DANS LE **BÂTI DE PORTE-LAMES**.
10. RETIREZ LA **POIGNÉE VERTICALE** EN LA TIRANT TOUT DROIT VERS LE HAUT. CELA RENDRA LIBRE LA **PLAQUE DE POUSSOIR**, LES **ENSEMBLES DE LIAISON VERS LE BAS**, LE **BÂTI DE PORTE-LAMES** ET LES **PIEDS**.
11. LE **BÂTI DE PORTE-LAMES** PEUT MAINTENANT ÊTRE RETIRÉ DES **PIEDS** EN LES SÉPARANT.
12. LES **PATINS DE PIED** PEUVENT ÊTRE RETIRÉS EN LES DÉVISSANT DES **PIEDS**.

POUR LE REMONTER -

REPORTEZ-VOUS À LA VUE ÉCLATÉE CI-JOINTE POUR IDENTIFIER LES PIÈCES ET AIDER LE DÉMONTAGE. LES POINTS NOIRS SUR LES PIÈCES EN PLASTIQUE INDIQUENT LE CÔTÉ AVANT.

1. ASSEMBLEZ LES **PIEDS, ÉQUERRES DE RENFORT DE PIED, SUPPORTS DE PIED ET PATINS DE PIED** COMME INDIQUÉ DANS LA VUE ÉCLATÉE. ASSUREZ-VOUS DE SUIVRE L'ORIENTATION CORRECTE.
2. FAITES GLISSER LES **PIEDS** DANS LE **BÂTI DE PORTE-LAMES**. REPORTEZ-VOUS À LA VUE ÉCLATÉE POUR L'ORIENTATION CORRECTE DE CES PIÈCES.
3. PLACEZ LA **PLAQUE DE POUSSOIR** SUR LE HAUT DU **BÂTI DE PORTE-LAMES** ALIGNÉ DE SORTE QUE LES TROUS À TRAVERS CORRESPONDENT POUR LA **POIGNÉE VERTICALE** ET QUE LES ÉTIQUETTES SUR LA **PLAQUE DE POUSSOIR** SE LISENT À PARTIR DE L'AVANT (ASSUREZ-VOUS QUE LES DEUX **ENSEMBLES DE LIAISON VERS LE BAS** SONT EN PLACE SUR LA **PLAQUE DE POUSSOIR**).
4. INTRODUISEZ LA **POIGNÉE VERTICALE** À TRAVERS LA **PLAQUE DE POUSSOIR**, LE **BÂTI DE PORTE-LAMES** ET LES **PIEDS**. ASSUREZ-VOUS DE LA POUSSER À FOND.
5. INSTALLEZ LES **RESSORTS**. L'EXTRÉMITÉ DROITE DU **RESSORT** VIENT CONTRE LE **BÂTI DE PORTE-LAMES** AVEC L'EXTRÉMITÉ INTRODUITE DANS LE TROU SE TROUVANT DANS LE **BÂTI DE PORTE-LAMES** MARQUÉ "PLACEZ LE RESSORT DANS LE TROU". LA BOBINE DE RESSORT S'AJUSTE DUR LE BOUTON À QUATRE CÔTÉS SE TROUVANT SUR LE **BÂTI DE PORTE-LAMES**. REPORTEZ-VOUS À LA VUE ÉCLATÉE POUR L'EMPLACEMENT DU **RESSORT** DE DROITE ET DE GAUCHE.
6. FAITES GLISSER LA **PLAQUE DE POUSSOIR** EN HAUT SUR LA **POIGNÉE VERTICALE** ET POSEZ L'UNITÉ SUR SON DOS.
7. INTRODUISEZ LES DEUX **AXES DE PIVOTEMENT** À MI-CHEMIN DANS LES TROUS SE TROUVANT DANS LE **BÂTI DE PORTE-LAMES**.
8. METTEZ LES **SUPPORTS D'AXE "P"** EN PLACE AVEC LE GRAND TROU UNIQUE S'AJUSTANT SUR LE GOUJON SE TROUVANT SUR L'**ÉQUERRE DE RENFORT DE PIED** CORRESPONDANTE ET LES DEUX TROUS ALIGNÉS PLUS PETITS S'ALIGNANT AVEC LE TROU SE TROUVANT DANS LE **BÂTI DE PORTE-LAMES** POUR L'**AXE DE PIVOTEMENT**. NE PUSSEZ PAS L'**AXE DE PIVOTEMENT** À TRAVERS LE **SUPPORT D'AXE "P"** JUSQU'À L'ÉTAPE 9.
9. PLACEZ L'**ENSEMBLE DE LEVIER À POIGNÉE** DE SORTE QUE LES TROUS PRÈS DE SES EXTRÉMITÉS S'ALIGNENT AVEC LES TROUS DANS LE **BÂTI DE PORTE-LAMES** POUR LES **AXES DE PIVOTEMENT** ET LES DEUX TROUS ALIGNÉS DANS LES **SUPPORTS D'AXE "P"**. PUSSEZ LES **AXES DE PIVOTEMENT** À TRAVERS LE **SUPPORT D'AXE "P"** ET L'**ENSEMBLE DE LEVIER À POIGNÉE** ET INTRODUISEZ L'**AXE "P"** À TRAVERS LE TROU DANS L'EXTRÉMITÉ DE L'**AXE DE PIVOTEMENT**. CONSULTEZ LA VUE ÉCLATÉE POUR L'ORIENTATION CORRECTE DE L'**ENSEMBLE DE LEVIER À POIGNÉE**.
10. POSITIONNEZ LES **ENSEMBLES DE LIAISON VERS LE BAS** ET L'**ENSEMBLE DE LEVIER À POIGNÉE** DE SORTE QU'AVEC UNE LÉGÈRE PRESSION VERS L'INTÉRIEUR APPLIQUÉE À L'EXTRÉMITÉ LIBRE DE L'**ENSEMBLE DE LIAISON VERS LE BAS**, LA DOUILLE S'AJUSTE SUR LE GOUJON SE TROUVANT SUR L'**ENSEMBLE DE LEVIER À POIGNÉE**. CONSULTEZ LA VUE ÉCLATÉE POUR L'ORIENTATION CORRECTE.
11. RETOURNEZ L'UNITÉ À SA POSITION VERTICALE.
12. ENGAGEZ LA TENSION DU **RESSORT**. AVEC L'**ENSEMBLE DE LEVIER À POIGNÉE** ET LA **PLAQUE DE POUSSOIR** EN POSITION VERTICALE, SAISISSEZ LE **RESSORT** PAR L'EXTRÉMITÉ TRIANGULAIRE ET FAITES-LE TOURNER JUSQU'À CE QU'IL ATTRAPE LE BOUTON SUR L'**ENSEMBLE DE LEVIER À POIGNÉE**. RÉPÉTEZ CELA POUR LES DEUX **RESSORTS**.
13. INSTALLEZ LES **ENSEMBLES DE COUTEAUX** ET FAITES GLISSER LES **RETENUES DE LAME** SUR EUX POUR LES MAINTENIR EN PLACE.

BEDIENUNGSANLEITUNG

SILVER KING MODELL SKK2 KUTLETT SALATSCHNEIDER

Um einen sicheren Betrieb zu gewährleisten, sollten Sie sich vor der Benutzung mit dem SKK2 KutLett vertraut machen und die gesamte Betriebsanleitung durchlesen.

Der SKK2 KutLett ist ausschließlich für das Schneiden von Salat konstruiert. Der Versuch andere Lebensmittel damit zu schneiden, kann das Gerät beschädigen und den Bediener verletzen.

Das Silver King Modell SKK2 KutLett wird fertig montiert und betriebsbereit geliefert. Wir empfehlen Ihnen jedoch, es vor dem erstmaligen Betrieb gründlich zu reinigen.

REINIGUNG

Der KutLett sollte mit warmem Seifenwasser gereinigt werden. Zur Reinigung der Druckplatte verwenden Sie die mitgelieferte Bürste.

VORSICHT- Spülen Sie KutLett Teile nie im Geschirrspüler! Dies gilt auch für die Schneidsätze!

Verwenden Sie keine Lösungsmittel oder basischen Reinigungsmittel zum Reinigen/ Entfetten, da sie die Plastikteile angreifen.

Beim Umgang mit den Schneidsätzen sollte äußerste Vorsicht walten. Halten Sie die Schneidsätze IMMER an den breiten Stäben. Legen Sie die Schneidsätze immer so ab, dass die Klingen geschützt sind.

BETRIEB

1. Montieren Sie den unteren und den oberen Schneidsatz, wie auf dem Schild am KutLett beschrieben. Achten Sie darauf, die Klingenhalter zu montieren, nachdem die gewünschte Anordnung erfolgt ist.
2. Nachdem die Schneidsätze und Klingenhalter eingebaut sind, sollten Sie mit dem Griffhebelgestänge einen vollen Schlag durchführen, um sicherzustellen, dass das Gitter auf der Druckplatte durch die Schneidsätze geht. Wenn das Gitter durch die Schneidsätze geht, ist der KutLett betriebsbereit. Wenn das Gitter nicht durch die Schneidsätze geht, müssen Sie die Anordnung noch einmal überprüfen.
3. Wenn Sie mit dem KutLett arbeiten, greifen Sie mit einer Hand den senkrechten Griff, um das Gerät zu stabilisieren, und drücken mit der anderen Hand das Griffhebelgestänge kräftig nach unten. Greifen Sie beide Griffe in der Mitte, um ein optimales Ergebnis zu erzielen. **Versuchen Sie nicht, den KutLett mit beiden Händen auf dem Griffhebelgestänge zu betreiben, da dadurch der KutLett instabil wird und es zu Verletzungen kommen kann.**
4. Legen Sie den zu schneidenden Salatkopf in die Mitte des Messergitters. Senken Sie die Druckplatte, bis sie den Salatkopf berührt und führen dann den Schlag mit einer schnellen, gleichmäßigen Bewegung durch, bis das Gitter auf der Druckplatte durch die Schneidsätze geht.

TIPPS

- * Um eine maximale Leistung und Lebensdauer zu erreichen, muss der KutLett von Zeit zu Zeit geschmiert werden. Auf der beiliegenden Graphik ist angegeben, welche Bereiche geschmiert werden müssen. Verwenden sie das zusammen mit dem KutLett gelieferte Schmiermittel. Verwenden Sie kein Speise- oder Pflanzenöl, da diese Öle mit der Zeit Rückstände bilden und die Leistung des KutLett beeinträchtigen.
- * Verwenden Sie keine Schmiermittel aus der Sprühdose.
- * Bevor Sie Salat schneiden, sollten Sie das Innere mit dem **Silver King Corer** entfernen, sonst könnten die Schneidsätze beschädigt werden.
- * Verwenden Sie den KutLett nur für den vorgesehenen Zweck, d. h. um Salat zu schneiden.
- * Überprüfen Sie den KutLett vor jedem Gebrauch, um sicherzustellen, dass keine Teile fehlen oder lose sind.

LAGERUNG

Aus Sicherheitsgründen und um die Klingen vor Schäden zu schützen, sollte der KutLett mit abgedeckten Schneidsätzen gelagert werden, wenn er nicht gebraucht wird. Dafür lösen Sie einfach die Federspannung, indem Sie die Federn (Teilenummer 10 und 11) vom Griffhebelgestänge (Teilenummer 15) trennen und das Griffhebelgestänge ganz senken und so die Schneidsätze abdecken. Wenn Sie den KutLett wieder benutzen möchten, heben Sie das Hebelgestänge bis in die Senkrechte und befestigen die Federn.

Wenn Sie die Federn lösen oder befestigen, sollten Sie seitlich stehen, damit Ihre Hände nicht in den Bereich der Schneidsätze rutschen können. Legen Sie Ihre Hand nicht auf die Schneidsätze, während Sie die Federn lösen.

Lagern Sie den KutLett in einem Raum, der frei von Chemikalien und Lösungsmittel ist.

ERSATZTEILE

Im Bedarfsfall können Sie Ersatzteile bei Ihrem örtlichen Silver King Händler bekommen. Beziehen Sie sich auf die beiliegende Ersatzteilliste, wenn Sie Teile bestellen. Wenn Sie nicht wissen, welcher Silver King Händler in Ihrer Nähe ist, rufen Sie Silver King unter der Nummer 1-763-553-1881 an und wir werden Ihnen einen Händler nennen.

SKK2 KUTLETT MONTAGEANLEITUNG

AUSEINANDERNEHMEN:

DIE BEILIEGENDE EXPLOSIONSZEICHNUNG ZEIGT DIE EINZELNEN TEILE UND SOLL IHNEN BEIM AUSEINANDERNEHMEN DES GERÄTES HELFEN. SCHWARZE PUNKTE AUF DEN PLASTIKTEILEN ZEIGEN DIE VORDERSEITE AN.

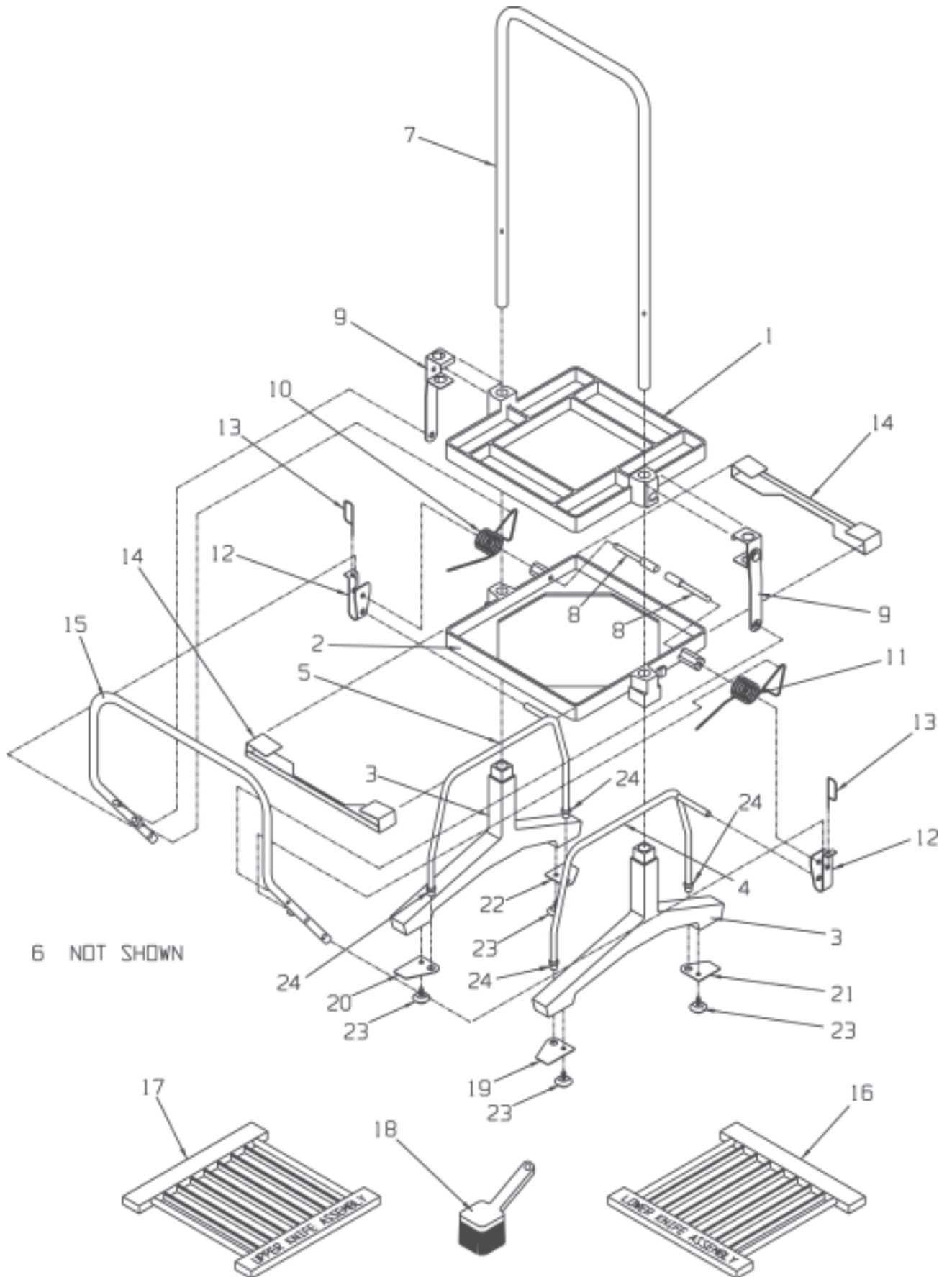
1. SCHIEBEN SIE DIE **KLINGENHALTER** HERAUS UND ENTFERNEN SIE VORSICHTIG BEIDE **SCHNEIDSÄTZE** UND LEGEN SIE ZUR SEITE (GOLD UND SILBER).
2. TRENNEN SIE DEN **ABWÄRTSAUFBAU** VOM **GRIFFHEBELGESTÄNGE**, INDEM SIE IHN LEICHT NACH INNEN IN RICHTUNG DER BEFESTIGUNG DRÜCKEN, BIS SICH DER AUFBAU VOM BOLZEN AM **GRIFFHEBELGESTÄNGE** LÖST.
3. LÖSEN SIE DIE SPANNUNG BEIDER **FEDERN**, INDEM SIE DIE DREIECKIGEN ENDEN DER **FEDERN** VOM **GRIFFHEBELGESTÄNGE** TRENNEN **ACHTUNG: DIE FEDERN SIND GESpanNT UND MÜSSEN LANGSAM GELÖST WERDEN, UM VERLETZUNGEN ZU VERMEIDEN. DAS GRIFFHEBELGESTÄNGE FÄLLT HERUNTER, SOBALD DIE FEDERSpanNUNG GELÖST IST. HALTEN SIE IHRE HÄNDE VOM SCHNEIDEBEREICH FERN.**
4. ZIEHEN SIE BEIDE **“P” BOLZEN** NACH OBEN, BIS SIE AUS DEM LOCH IN DEN **DREHBOLZEN** HERAUS SIND UND FREI HERUNTERHÄNGEN.
5. SCHIEBEN SIE DANN DIE **DRUCKPLATTE** AUF DEM **SENKRECHTEN GRIFF** NACH OBEN UND LEGEN SIE DEN KUTLETT AUF DEN RÜCKEN.
6. ENTFERNEN SIE DIE **DREHBOLZEN**.
7. ENTFERNEN SIE DAS **GRIFFHEBELGESTÄNGE** UND BEIDE **“P” BOLZENKLAMMERN**.
8. BRINGEN SIE DAS GERÄT WIEDER IN EINE SENKRECHTE POSITION.
9. ENTFERNEN SIE BEIDE **FEDERN**, INDEM SIE SIE AUS DEN LÖCHERN IM **KLINGENHALTERRAHMEN** ZIEHEN.
10. ENTFERNEN SIE DEN **SENKRECHTEN GRIFF**, INDEM SIE IHN GERADE NACH OBEN ZIEHEN. DADURCH WERDEN DIE **DRUCKPLATTE, DER ABWÄRTSAUFBAU, DER KLINGENHALTERRAHMEN UND DIE FÜSSE** FREIGELEGT.
11. DER **KLINGENHALTERRAHMEN** KANN JETZT VON DEN **FÜSSEN** ENTFERNT WERDEN, INDEM MAN BEIDES AUSEINANDERZIEHT.
12. DIE **FUSSGLEITER** KÖNNEN ENTFERNT WERDEN, INDEM MAN SIE VON DEN **FÜSSEN** ABSCHRAUBT.

WIEDER ZUSAMMENSETZEN -

DIE BEILIEGENDE EXPLOSIONSZEICHNUNG ZEIGT DIE EINZELNEN TEILE UND SOLL IHNEN BEIM AUSEINANDERNEHMEN DES GERÄTES HELFEN. SCHWARZE PUNKTE AUF DEN PLASTIKTEILEN ZEIGEN DIE VORDERSEITE AN.

1. SETZEN SIE DIE **FÜSSE, FUSSTREBEN, FUSSUNTERLAGEN** UND **FUSSGLEITER** ZUSAMMEN, WIE AUF DER EXPLOSIONSZEICHNUNG BESCHRIEBEN. ACHTEN SIE DABEI AUF DIE RICHTIGE AUSRICHTUNG.
2. SCHIEBEN SIE DIE **FÜSSE** IN DEN **KLINGENHALTERRAHMEN**. DIE BEILIEGENDE EXPLOSIONSZEICHNUNG ZEIGT DIE RICHTIGE AUSRICHTUNG DIESER TEILE.
3. SETZEN SIE DIE **DRUCKPLATTE** SO OBEN AUF DEN **KLINGENHALTERRAHMEN**, DASS DIE DURCHGANGLÖCHER FÜR DEN **SENKRECHTEN GRIFF** AUFEINANDERLIEGEN UND DIE SCHILDER AUF DER **DRUCKPLATTE** VON VORNE GELESEN WERDEN KÖNNEN. (ACHTEN SIE DARAUF, DASS SICH BEIDE **ABWÄRTSAUFBAUTEN** AUF DER **DRUCKPLATTE** BEFINDEN.)
4. STECKEN SIE DEN **SENKRECHTEN GRIFF** DURCH DIE **DRUCKPLATTE, DEN KLINGENHALTERRAHMEN** UND DIE **FÜSSE**. ACHTEN SIE DARAUF, DASS SIE IHN GANZ HINEINSCHIEBEN.
5. MONTIEREN SIE DIE **FEDERN**. DABEI MUSS DAS GERADE ENDE DER FEDER IN RICHTUNG DES **KLINGENHALTERRAHMENS** SEIN UND DANN IN DAS LOCH IM **KLINGENHALTERRAHMEN** MIT DER BEZEICHNUNG "FEDER IN DAS LOCH STECKEN" GESTECKT WERDEN. DIE FEDERWICKLUNG PASST ÜBER DEN VIERECKIGEN KNOPF AUF DEM **KLINGENHALTERRAHMEN**. DIE EXPLOSIONSZEICHNUNG ZEIGT, WO DIE **FEDERN** RECHTS UND LINKS ANGEBRACHT WERDEN.
6. SCHIEBEN SIE DIE **DRUCKPLATTE** AUF DEN **SENKRECHTEN GRIFF** UND LEGEN SIE DAS GERÄT AUF DEN RÜCKEN.
7. STECKEN SIE BEIDE **DREHBOLZEN** HALB IN DIE LÖCHER IM **KLINGENHALTERRAHMEN**.
8. BEFESTIGEN SIE DIE "**P**" **BOLZENKLAMMERN**. DABEI MUSS DAS GROSSE LOCH ÜBER DEN BOLZEN AUF DER ENTSPRECHENDEN **FUSSTREBE** PASSEN UND DIE BEIDEN KLEINEREN LÖCHER MÜSSEN MIT DEN LÖCHERN FÜR DEN **DREHBOLZEN** IM **KLINGENRAHMENHALTER** AUSGERICHTET SEIN. DRÜCKEN SIE DEN DREHBOLZEN ERST BEI SCHRITT 9 DURCH DIE "**P**" **BOLZENKLAMMER**.
9. STELLEN SIE DAS **GRIFFHEBELGESTÄNGE** SO HIN, DASS DIE LÖCHER AN DEN ENDEN IN EINER LINIE MIT DEN LÖCHERN FÜR DIE **DREHBOLZEN** IM **KLINGENRAHMENHALTER** UND DEN ZWEI LÖCHERN IN DEN "**P**" **BOLZENKLAMMERN** SIND. DRÜCKEN SIE DIE **DREHBOLZEN** DURCH DIE "**P**" **BOLZENKLAMMERN** UND DAS **GRIFFHEBELGESTÄNGE** UND STECKEN SIE DEN "**P**" **BOLZEN** DURCH DAS LOCH AM ENDE DES **DREHBOLZENS**. DIE EXPLOSIONSZEICHNUNG ZEIGT DIE RICHTIGE AUSRICHTUNG DES **GRIFFHEBELGESTÄNGES**.
10. POSITIONIEREN SIE DEN **ABWÄRTSAUFBAU** UND DAS **GRIFFHEBELGESTÄNGE** SO, DASS MIT EINEM LEICHTEN NACH INNEN GERICHTETEN DRUCK AUF DAS FREIE ENDE DES **ABWÄRTSAUFBAUS** DIE DURCHFÜHRUNG ÜBER DEN BOLZEN AUF DEM **GRIFFHEBELGESTÄNGE** PASST. DIE EXPLOSIONSZEICHNUNG ZEIGT DIE RICHTIGE AUSRICHTUNG.
11. BRINGEN SIE DAS GERÄT WIEDER IN EINE SENKRECHTE POSITION.
12. STELLEN SIE DIE **FEDER** SPANNUNG WIEDER HER. DAS **GRIFFHEBELGESTÄNGE** UND DIE **DRUCKPLATTE** MÜSSEN SENKRECHT STEHEN. GREIFEN SIE DANN DIE **FEDER** AM DREIECKIGEN ENDE UND DREHEN SIE SIE, BIS SIE DEN KNOPF AUF DEM **GRIFFHEBELGESTÄNGE** ERFASST. WIEDERHOLEN SIE DIES FÜR BEIDE **FEDERN**.
13. MONTIEREN SIE DIE **SCHNEIDSÄTZE** UND SCHIEBEN SIE DIE **KLINGENBEFESTIGUNGEN** DARAUF, UM SIE ZU FIXIEREN.

90011



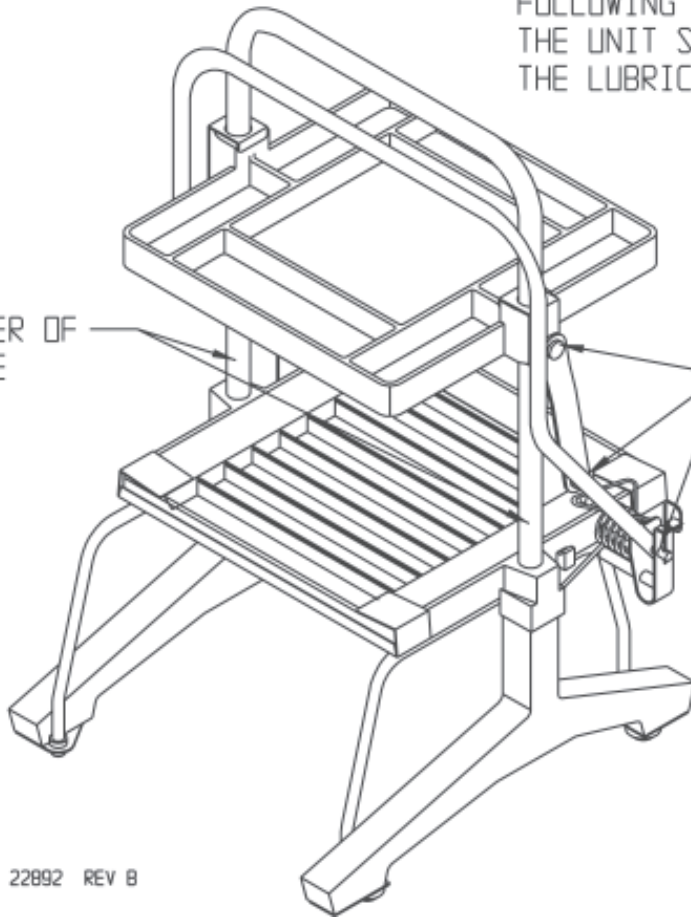
PARTS LIST – MODEL SKK2

ITEM NO.	DESCRIPTION	PART NO.
1	PUSHER PLATE	90089
2	CUTTING BLADE FRAME	42736
3	LEG	42735
4	LEG BRACE, RIGHT HAND	62638
5	LEG BRACE, LEFT HAND	62638-1
6	LUBRICANT, 2 OZ BOTTLE (NOT SHOWN)	22288
7	UPRIGHT HANDLE	60788
8	PIVOT PIN	22692
9	DOWN LINK ASSEMBLY	23156
10	SPRING, LEFT HAND	22684
11	SPRING, RIGHT HAND	22685
12	LEG BRACE LINK	42627
13	LEG BRACE LINK PIN	22696
14	BLADE HOLDER	40982
15	HANDLE LEVER	62636
16	LOWER KNIFE ASSEMBLY (SILVER)	25507
17	UPPER KNIFE ASSEMBLY (GOLD)	25506
18	CLEANING BRUSH	26318
19	FRONT LEG PAD, RIGHT HAND	22927
20	FRONT LEG PAD, LEFT HAND	22928
21	REAR LEG PAD, RIGHT HAND	22929
22	REAR LEG PAD, LEFT HAND	22930
23	LEG GLIDE	21012
24	LEG CAP	22937

APPLY THE LUBRICANT IN THE FOLLOWING LOCATIONS AND OPERATE THE UNIT SEVERAL TIMES TO ALLOW THE LUBRICANT TO SPREAD EVENLY.

AROUND PERIMETER OF UP-RIGHT HANDLE

PIVOT LOCATIONS



22892 REV B