

Technical Manual and Replacement Parts List

Monarch Upright Freezer



MODEL SKM23F

SILVER KING REFRIGERATION INC.

1600 Xenium Lane North, Minneapolis, MN 55441-3787
Phone (763) 923-2441

SILVER KING®

Specifications Subject to Change Without Notice.



TECHNICAL MANUAL
SILVER KING MONARCH UPRIGHT FREEZER
MODEL SKM23F

Thank you for purchasing Silver King food service equipment. Our goal is to provide our customers with the most reliable equipment in the industry today. Please read this manual and the accompanying warranty information before operating your new Silver King unit. Be sure to complete and mail the warranty card within 10 days of purchase to validate your warranty.

INSPECT FOR DAMAGE AND UNCRATE

Upon delivery of your new Silver King unit, uncrate at once to examine and test for possible damage following the instructions printed on the exterior of the container. Report any damages to the carrier responsible for transportation and promptly present a claim for any evidence of mishandling. Save all packaging materials if a claim must be filed.

INSTALLATION

The stainless steel exterior and interior of the cabinet has been protected by a plastic covering during manufacturing and shipping. This covering can be readily stripped before installation. After removing this covering, wash the interior and exterior surfaces using a warm, mild soapy water solution and a sponge or soft cloth. Rinse afterward with clean water and wipe dry. Do not use chlorinated cleaners.

Location

When locating your new Silver King unit, convenience and accessibility are important considerations, but the following installation guidelines must be observed;

- Always avoid locating the unit adjacent to an oven, heating element or hot air source which could adversely affect the performance of the unit.
- The unit must be level.
- For proper ventilation, the top and back of the unit must not be obstructed. A minimum clearance of 6 inches is required on the top and 4 inches is required in the back. The supplied angle bracket must be installed on the top of the unit to prevent accidental obstruction caused by setting large objects on top of the unit. Installation instructions are shown on the Angle Bracket.

Legs/Casters

The unit comes with legs or casters. To install them, tip the unit on its back and thread the legs or casters into the four plates in the base of the unit. Make sure that they are installed tightly to prevent future thread wear. Periodically check for tightness.

Shelves

Inside the unit you will find Shelves and a plastic bag containing the Shelf Supports. The Shelf Supports mount on the Pilasters that are already mounted inside the unit. This shelf system allows for easy adjustment to suit your needs.

Door Adjustment and Swing

Should the door ever require straightening, loosen the screws on the hinges, square the door with the cabinet and retighten the screws.

The mounting of the door is reversible on single door units should space or convenience require that you do so. Simply remove the screws holding the hinges, rotate the door 180 degrees, move the Self Closing Hinge Cartridge to the other end of the door (so that it is located on the bottom of the door after it is rotated), and relocate the hinges on the side opposite their original location.

Electrical Connections

Be sure to check the data plate, located on the liner of the cabinet, for required voltage prior to connecting the unit to a power source. The specifications on the data plate supersede any future discussion.

The standard unit is equipped with an 8 foot power cord that requires a 115 Volt, 60 Cycle, 1 Phase properly grounded electrical receptacle. The power cord comes with a 3 prong plug for grounding purposes. Any attempt to cut off the grounding spike or to connect to an ungrounded adapter plug will void the warranty, terminate the manufacturers responsibility and could result in serious injury.

The circuit must be protected with a minimum 15 ampere fuse or breaker. The unit must be isolated on a circuit and not plugged into an extension cord.

OPERATION

Initial Start Up

After satisfying the installation requirements, the unit is ready to start. The unit will start when the power cord is connected to the required power source. Allow the unit to run a minimum of two hours before loading it with product. When loading the unit with product, take care not to block the air flow to the fans at the top of the cabinet as this would affect the performance of the cabinet.

Electronic Temperature Control

The Electronic Temperature Control is located on the front of the cabinet above the door. It is set at the factory to a temperature of 0°F. To obtain colder temperatures, remove the Outer Evaporator Cover, push the set key and then push the down arrow on the Electronic Temperature Control. To obtain warmer temperatures, push the set key and then push the up arrow on the Electronic Temperature Control. Allow the unit a minimum of one hour to respond to a control setting adjustment.

Defrost

Your Silver King unit is an automatic defrost unit. No additional plumbing is required. Automatic defrosting is accomplished by a defrost heater controlled by the Electronic Temperature Control. Frost buildup on the evaporator coil is cleared at six hour intervals. Defrost water is collected in a pan located in the compressor compartment where it is evaporated into the room air. It is important that the unit be level so the condensate can drain properly.

MAINTENANCE

Preventative maintenance is minimal although these few steps are very important to continued operation and maximizing the life of the appliance.

Cabinet Surfaces

The cabinet interior and exterior are stainless steel. These surfaces should be cleaned periodically with a solution of warm water and mild soap. After cleaning the surfaces should be rinsed with clean water and wiped dry with a soft cloth. Stainless steel cleaners can also be used. Should a surface become stained, do not attempt to clean with an abrasive cleaner or scouring pad. Use a soft cleanser and rub with the grain of the metal to avoid scratching the surface. Always rinse well and dry after cleaning. Do not use chlorinated cleaners.

Condenser

Periodically, dust on the Filter Screen must be cleaned. The Filter Screen is located on the top of the cabinet. To clean it simply pull it out the front of the unit and rinse it in a stream of water. Dry the screen by tapping it on a counter or floor. Replace the Filter Screen by placing it into the filter screen tracks on the top of the unit and sliding all the way to the rear of the cabinet. This will need to be done regularly to maintain the compressor warranty.

The Condenser itself should also be cleaned periodically. See the cleaning instructions located on the Rear Panel.

MODEL _____ SERIAL NO. _____ DATE INSTALLED _____



MANUAL TÉCNICO
CONGELADORA VERTICAL SILVER KING MONARCH
MODELO SKM23F

Gracias por comprar un equipo de servicio para alimentos Silver King. Nuestro objetivo es proporcionar a nuestros clientes el equipo más confiable en la industria actual. Sírvase leer este manual y la información sobre garantía que se adjunta antes de operar su nueva unidad Silver King. Asegúrese de completar y enviar la tarjeta de garantía en los 10 días siguientes a la compra a fin de validar su garantía.

INSPECCIONE SI EXISTEN DAÑOS Y RETIRE LA UNIDAD DE LA CAJA DE EMBALAJE

Una vez que le ha sido entregada su nueva unidad Silver King, retírela de la caja de embalaje para verificar posibles daños por flete siguiendo las instrucciones impresas en el exterior del contenedor. Informe sobre cualquier daño al transportista responsable y presente inmediatamente un reclamo por cualquier evidencia de mala manipulación. Si se presenta una denuncia, guarde todos los materiales de embalaje.

INSTALACIÓN

El exterior e interior de acero inoxidable del gabinete han sido protegidos con una cubierta de plástico durante la fabricación y envío. Esta cubierta puede ser retirada fácilmente antes de la instalación. Luego de retirar esta cubierta, lave las superficies del interior y exterior usando una solución de agua tibia con jabón suave y una esponja o tela suave. Luego enjuague con agua limpia y séquelas. No use limpiadores con cloro.

Ubicación

Al ubicar su nueva unidad, debe tomar en consideración la comodidad y accesibilidad. Además, debe seguir las siguientes pautas de instalación:

- Siempre evite ubicar la refrigeradora cerca a un horno, elemento de calor o fuente de aire caliente que pudiera afectar de manera adversa el rendimiento de la unidad.
- La unidad debe estar nivelada.
- Para una adecuada ventilación, las partes superior y posterior de la unidad no deben ser obstruidas. Debe mantenerse un espacio mínimo de 6 pulgadas en la parte superior y 4 pulgadas en la parte posterior. La ménsula angular debe ser instalada en la parte superior de la unidad para evitar una obstrucción accidental ocasionada por fijar grandes objetos sobre la parte superior de la unidad. Las instrucciones de instalación se encuentran en la Ménsula Angular.

Patas/Ruedecillas

La unidad está equipada con Patas o Ruedecillas. Para instalarlas, incline la unidad sobre su parte posterior y enrosque las Patas o Ruedecillas en las cuatro placas en la base de la unidad. Asegúrese que sean instaladas de manera firme para evitar un futuro desgaste de la rosca. Revise el ajuste de manera periódica.

Estantes

Dentro de la unidad encontrará Estantes y una bolsa plástica que contiene Soportes para Estante. Los Soportes para Estante se arman en los Pilares que están montadas dentro de la unidad. Este sistema de estante permite un fácil ajuste para adaptarse a sus necesidades.

Ajuste de Puerta y Vaivén

En caso que la Puerta necesite refuerzo, afloje los Tornillos en las Bisagras, cuadre la Puerta con el Gabinete y vuelva a ajustar los Tornillos.

El montaje de la puerta es reversible en puertas individuales en caso que se requiera hacerlo por razones de espacio o comodidad. Simplemente retire los tornillos que sostienen las bisagras, gire la puerta 180 grados, mueva el Cartucho de la Bisagra de auto cierre hacia el otro extremo de la puerta (de manera que esté ubicada en la parte inferior de la puerta luego que es rotada) y vuelva a ubicar las bisagras en el lado opuesto de su ubicación original.

Conexiones Eléctricas

Asegúrese de revisar la placa de información, ubicada en el revestimiento del gabinete, para conocer el voltaje requerido, antes de conectar la unidad a la corriente. Las especificaciones en la placa de información invalidan cualquier discusión futura.

La unidad estándar está equipada con un cable de corriente de (8) pies que requiere un tomacorriente monofásico de 115 Voltios, 60 Ciclos, debidamente puesto a tierra. El cable de corriente tiene un enchufe de 3 espigas para la puesta a tierra. Cualquier intento de cortar la espiga de puesta de tierra o de conectar a un enchufe adaptador no puesto a tierra invalidará la garantía, pondrá fin a la responsabilidad de los fabricantes y podría traer como resultado graves lesiones.

El circuito debe estar protegido con un fusible o cortacircuito de 15 o 20 amperios como mínimo. La unidad debe ser aislada en un circuito y no debe ser conectada a un cable de extensión.

OPERACIÓN

Arranque inicial

Luego de haber cumplido con los requisitos de instalación, la unidad está lista para arrancar. La Compresora arrancará cuando el cable de corriente se encuentre conectado a la fuente de poder requerida. Deje que la unidad funcione durante dos horas antes de cargarla con producto. Cuando cargue la unidad con producto, tenga cuidado de no bloquear el flujo de aire hacia los ventiladores en la parte superior del gabinete pues esto afectará el rendimiento de la unidad.

Control Electrónico de Temperatura

El Control Electrónico de Temperatura se encuentra ubicado en la pared anterior del gabinete encima del suelo. Es fijado en fábrica para mantener una temperatura de 0°F. Para obtener temperaturas más frías, retire la Cubierta del Evaporador Exterior, presione la llave de ajuste y luego presione la flecha hacia abajo en el Control Electrónico de Temperatura. Para obtener temperaturas más cálidas, presione la llave de ajuste y luego presione la flecha hacia arriba en el Control Electrónico de Temperatura. Deje la unidad un mínimo de una hora para responder a un ajuste de configuración de control.

Descongelamiento

Su unidad Silver King es una unidad de descongelamiento automático. No es necesario tener tuberías adicionales. El descongelamiento automático es logrado mediante un calentador de escarcha controlado por el Control Electrónico de Temperatura. La acumulación de escarcha en la Bobina del Evaporador es eliminada en intervalos de seis horas. El agua de la escarcha es recogida en una parrilla ubicada en un compartimento de la compresora donde es evaporada hacia el aire de la habitación. Es importante que la unidad sea nivelada de manera que el condensado puede drenar de manera adecuada.

MANTENIMIENTO

El mantenimiento preventivo es mínimo; sin embargo, estos pasos son muy importantes para una operación continua y para maximizar la vida del artefacto.

Superficies del Gabinete

El interior y el exterior del gabinete están hechos de acero inoxidable. Estas superficies deben ser limpiadas periódicamente con una solución de agua tibia y jabón suave. Luego de la limpieza, las superficies deben ser enjuagadas con agua limpia y secadas con una tela suave. También puede emplearse limpiadores de acero inoxidable. En caso de que una superficie se haya teñido, no intente limpiarla con un limpiador abrasivo o esponja para frotado. Use un limpiador suave y frote con el granulo del metal para evitar arañar la superficie. Siempre enjuague bien y seque después de la limpieza. No use limpiadores con cloro.

Condensador

El polvo sobre la Rejilla de Filtro debe ser limpiado periódicamente. La Rejilla de Filtro se encuentra ubicada en la parte superior del gabinete. Para limpiarla, simplemente júlela hacia fuera del frente de la unidad y enjuáguela en agua. Seque la rejilla drenándola en un mostrador o en el piso. Reemplace la rejilla de filtro colocándola en las vías de la rejilla de filtro ubicada en la parte superior de la unidad y deslizándola todo el camino hacia la parte posterior del gabinete. ¡Será necesario realizar esto a menudo para mantener la garantía de la compresora!

El propio Condensador también debe ser limpiado periódicamente. Vea las instrucciones de limpieza ubicadas en el Panel Posterior.

MODELO _____

NO. DE SERIE _____

FECHA DE INSTALACIÓN _____



MANUEL TECHNIQUE
REFRIGERATEUR DROIT SILVER KING MONARCH
MODELE SKM23F

Merci d'avoir choisi un équipement Silver King. Notre objectif est d'offrir à nos clients l'équipement le plus fiable de l'industrie. Veuillez lire ce manuel et les informations relatives à la garantie avant d'utiliser votre nouvelle unité Silver King. Assurez-vous de remplir et de renvoyer la carte de garantie dans les 10 jours suivant votre achat pour valider votre garantie.

VERIFIEZ L'ABSENCE DE DOMMAGES ET DE DEFAUTS

Dès réception de votre nouveau Silver King, veuillez l'examiner et le tester pour vérifier l'absence de dommages. Pour ce faire, suivez les instructions imprimées sur la face externe du conteneur. Signalez les dommages au transporteur et présentez une réclamation en cas de mauvaise manipulation. Conservez l'emballage en cas de réclamation.

INSTALLATION

Les surfaces externe et interne en acier inox de l'armoire ont été protégées à l'aide d'un revêtement en plastique durant la fabrication et pendant le transport. Retirez ce revêtement avant l'installation. Ensuite, nettoyez les surfaces interne et externe à l'aide d'eau savonneuse chaude et d'une éponge ou d'un chiffon doux. Rincez à l'eau claire et séchez à l'aide d'un chiffon. N'utilisez pas d'eau de javel.

Emplacement

Lorsque vous placez votre unité Silver King, tenez compte de la facilité d'accès et suivez les recommandations suivantes :

- Evitez de placer le réfrigérateur à proximité d'un four, d'une source de chaleur ou d'air chaud car ce pourrait provoquer des dysfonctionnements.
- L'unité doit être de niveau.
- Pour une correcte ventilation, les faces avant et arrière de l'unité ne doivent pas être obstruées. Un jeu maxi de 6 pouces est nécessaire en haut et de 4 pouces à l'arrière. L'équerre livrée doit être installée sur la partie supérieure de l'unité pour éviter une obstruction accidentelle lorsque des objets sont placés en haut du réfrigérateur. Les instructions d'installation sont indiquées sur l'équerre.

Pieds/roulettes

L'unité dispose de pieds ou de roulettes. Pour les installer, retournez l'unité et vissez les pieds ou les roulettes dans les quatre ou les six plaques taraudées de la base de l'unité. Assurez-vous que vous les avez installées fermement afin d'éviter l'usure des filets. Vérifiez régulièrement le serrage.

Etagères

Vous trouverez à l'intérieur de l'unité des étagères et un sac en plastique qui contient leurs supports. Les supports pour l'étagère doivent être montés sur les pilastres montés sur l'unité. Cette étagère permet un réglage facile en fonction de vos besoins.

Réglage de la porte et jeu

Si la porte doit être redressée, desserrez les vis de charnières, redressez la porte et le resserrez les vis.

La porte est réversible sur les unités à une seule porte. Pour ce faire, retirez les vis des charnières, tournez-les de 180 degrés, déplacez la cartouche de fermeture de la charnière de l'autre côté de la porte (il est placé en dessous une fois que la porte a été retournée) et remplacez les charnières du côté opposé.

Branchements électriques

Vérifiez la tension indiquée sur la plaque de caractéristiques, placée sur le plan de l'armoire, avant de brancher l'unité au secteur. Les caractéristiques de la plaque sont les seules valables.

L'unité standard est équipée d'un cordon d'alimentation de huit (8) pieds de long pour 115 volts, 60 Hz, monophasé et correctement mis à la masse. Le cordon dispose d'une fiche à trois broches pour la mise à la masse. Si vous coupez la broche de mise à la masse ou que vous utilisez la fiche avec une prise sans neutre, la garantie perd sa validité. Ce pourrait entraîner de graves blessures. En outre, le fabricant décline toute responsabilité en cas de dommage.

Le circuit doit être protégé à l'aide d'un fusible de minimum 15 ampères ou d'un rupteur. L'unité doit être isolée sur un circuit. Ne la branchez pas sur une allonge.

UTILISATION

Première utilisation

Une fois son installation correcte terminée, l'unité est prête. L'unité démarre lorsque vous branchez le cordon d'alimentation à une source de courant. Laissez fonctionner l'unité durant deux heures avant de la charger. Lorsque vous chargez l'unité, n'obstruez pas la circulation de l'air des ventilateurs de l'armoire car ce pourrait entraîner des dysfonctionnements.

Thermostat électronique

Le thermostat électronique est placé sur l'avant de l'armoire, au-dessus de la porte. Il est réglé d'origine sur 0°F. Pour réduire les températures, retirez le couvercle de l'évaporateur extérieur, pressez la touche de réglage puis poussez sur la flèche du bas du thermostat. Pour augmenter la température, pressez la touche de réglage puis sur la flèche du haut du thermostat. Patientez au moins une heure pour constater le changement de réglage.

Dégivrage

Votre unité Silver King est une unité à dégivrage automatique. Aucune connexion supplémentaire n'est nécessaire. Le dégivrage automatique se fait à l'aide d'un dégivreur et d'un thermostat. L'accumulation de givre sur la bobine de l'évaporateur est éliminée en six heures. L'eau du dégivrage est recueillie dans un plateau situé dans le compartiment du compresseur. Elle s'évapore dans l'air de la pièce. L'unité doit être de niveau afin que les condensats puissent être purgés correctement.

ENTRETIEN

L'entretien préventif est minime mais il est essentiel pour permettre le bon fonctionnement et la longue durée de service de l'appareil.

Surfaces de l'armoire

Les parties interne et externe de l'armoire sont en acier inox. Nettoyez régulièrement ces surfaces avec une solution d'eau chaude et de détergent doux. Après avoir nettoyé ces surfaces, rincez-les à l'eau claire et séchez-les à l'aide d'un chiffon doux. Vous pouvez également utiliser des éponges en acier inox. Si les surfaces s'oxydent, n'utilisez pas de produits abrasifs ou agressifs. Utilisez un chiffon doux et frottez dans le sens du grain afin de ne pas griffer la surface. Rincez et séchez après le nettoyage. N'utilisez pas d'eau de javel.

Condensateur

Nettoyez périodiquement les poussières de l'écran condensateur. L'écran du filtre est placé en bas de l'armoire. Pour le nettoyer, tirez la partie avant de l'unité et rincez-le à l'eau claire. Séchez l'écran et le tapotant sur le sol. Remplacez l'écran du filtre en le remettant dans les rails de l'écran du filtre en haut de l'unité et faites-le glisser jusqu'au fond de l'armoire. Nettoyez-le régulièrement pour conserver la validité de la garantie !

Nettoyez le condensateur régulièrement. Consultez les instructions de nettoyage placées sur le panneau arrière.

MODELE _____

N° DE SERIE _____

DATE INSTALLATION _____

TECHNISCHES HANDBUCH
SILVER KING MONARCH GEFRIERSCHRANK
MODELL SKM23F

Recht herzlichen Dank für Ihren Silver King Ankauf. Wir streben danach unseren Kunden mit den zuverlässigsten Geräten in der Industrie zu bedienen. Bitte lesen Sie dieses Handbuch und die Garantieunterlagen vor Sie mit der Bedienung Ihrer neuen Silver King Anlage anfangen. Der hinzugefügte Garantieschein soll innerhalb von 10 Tagen nach dem Ankaufsdatum ausgefüllt und zurückgeschickt werden um die Garantie gültig zu machen.

AUF BESCHÄDIGUNGEN PRÜFEN UND AUSPACKEN

Packen Sie Ihre neue Silver King Anlage sofort nach Empfang aus und inspizieren Sie sie auf eventuelle Transportschaden. Bitte achten Sie dabei auf die Hinweise auf der Außenseite der Verpackung. Irgendwelche Schaden sollen dem Spediteur sofort mitgeteilt werden, und zusammen mit jeglichen Beweisstücken schlechter Handhabung übergeben werden. Bitte behalten Sie jegliche Verpackungsmaterialien falls Sie einen Schadenersatzanspruch erheben.

INSTALLATION

Die Innen- und Außenflächen des Schrankes sind mit einer Plastikabdeckung zum Schutz während der Herstellung und des Transports versehen. Diese Abdeckung soll vor der Installation einfach abgezogen werden. Danach sollen Sie die Innen- und Außenflächen mit warmem, mildem Seifenwasser und einem Schwamm oder Tuch reinigen, dann gut abspülen mit klarem Wasser und trockenwischen. Chlorreinigungsmittel sind nicht erlaubt.

Standort

Zweckmäßigkeit und Zugänglichkeit sind selbstverständlich sehr wichtig bei der Auswahl ihres neuen Silver King Geräts. Bitte achten Sie jedoch auf folgende Richtlinien:

- Stellen Sie das Gerät niemals neben einem Ofen, Heizelement oder einer Heizluftquelle die den Betrieb der Einheit beeinflussen würden.
- Die Einheit soll waagrecht stehen.
- Die Oben- und Rückseite der Einheit soll einwandfrei sein um eine gute Belüftung zu gewähren. Behalten Sie oben einen Freiraum von mindestens 15 cm, und hinten mindestens 10 cm. Montieren Sie den mitgelieferten Verbindungswinkel oben auf dem Gerät um zu vermeiden daß größere Objekte auf dem Gefrierschrank gestellt werden. Die Montagehinweise stehen auf dem Verbindungswinkel.

Füße/Schwenkrollen

Der Tisch enthält Füße oder Schwenkrollen die noch montiert werden sollen. Stellen Sie das Gerät auf den Rücken und schieben Sie die Füße oder Schwenkrollen in die 4 Platten auf der Untenseite des Schrankes. Bitte stellen Sie sicher, daß sie gut festsitzen um künftige Gewindeabnutzung zu vermeiden. Die Verschraubung soll regelmäßig geprüft werden.

Regale

In der Anlage finden Sie die Regale und die in einer Plastiktasche verpackten Regalhälter. Die Regalhälter passen in die in dem Schrank montierten Halbpfiler. Dieses Regalsystem ermöglicht eine einfache Anpassung um Ihre Bedürfnisse entgegenzukommen.

Türverstellung und Schwenkung

Falls die Tür je verstellt werden soll, brauchen Sie nur die Schenkelschrauben zu lösen, die Tür mit dem Schrank einwinkeln, und die Schrauben wieder festsetzen.

Bei Geräten mit einer Tür ist die Tür zweiseitig verwendbar um den Gefrierschrank Ihrem Platzbedarf oder Ihrer Zweckmäßigkeit anzupassen. Entfernen Sie einfach die Schenkelschrauben, rotieren Sie die Tür um 180 Grad, entfernen Sie die selbsichernde Schenkel auf der anderen Seite der Tür (damit sie auf der unteren Seite der Tür liegt nachdem Sie sie rotiert haben), und montieren Sie die Schenkel auf der entgegengesetzten Seite.

Elektrische Verbindungen

Bitte überprüfen Sie das Spannungsbedürfnis anhand der Datenplatte auf der Innenverkleidung des Schrankes bevor Sie das Gerät mit einer Stromquelle verbinden. Die Daten auf der Datenplatte ersetzen jegliche künftige Diskussion.

Das Standardgerät ist mit einer 8 Fuß (= 2,438 m) langen Anschlußschnur versehen. Diese Schnur arbeitet mit einer 115 Volt, 60 Perioden, einphasig laufenden Steckdose. Die Anschlußschnur hat ein Erdungsstöpsel mit 3 Zweigen. Irgendwelche Versuche um die Erdungsspannungsspitze zu entfernen oder mit einem ungeerdeten Zwischenstecker zu verbinden, vernichten die Garantie, beenden die Verantwortung des Herstellers und kann zu ernsthaften Verletzungen führen.

Die Schaltung soll mit einer Schmelzsicherung, von Mindestens 15 Ampere ausgestattet sein. Die Einheit soll auf einem Stromkreis isoliert sein und darf nicht mit einer Verlängerungsschnur verbunden werden.

BEDIENUNG

Erstmalige Inbetriebsetzung

Das Gerät ist arbeitsbereit sobald die Installationsbedingungen erfüllt worden sind. Das Gerät startet sobald die Anschlußschnur in die vorgeschriebene Steckdose eingeschaltet ist. Lassen Sie die Anlage mindestens zwei Stunden laufen bevor Sie sie auffüllen. Wenn Sie das Gerät füllen, sollen Sie darauf achten den Luftstrom zu den Ventilatoren oben auf dem Schrank nicht zu blockieren da dies die Arbeitsleistung des Geräts schaden würde.

Elektronische Temperaturkontrolle

Die elektronische Temperaturkontrolle befindet sich auf der Vorderseite des Schrankes oberhalb der Tür und ist auf $-17,78$ Grad Celsius werkseingestellt. Um die Temperatur herabzusetzen, sollen Sie die äußere Verdampfabdeckung entfernen, die Regeltaste ("Set") eindrücken und dann den nach unten zeigenden Pfeil auf der elektronischen Temperaturkontrolle eindrücken. Um die Temperatur zu erhöhen, sollen Sie die Regeltaste eindrücken und dann den nach oben zeigenden Pfeil auf der elektronischen Temperaturkontrolle eindrücken. Bitte erlauben Sie mindestens eine Stunde um die erwünschte Temperatur zu erreichen.

Entfrostung

Ihr Silver King Gerät ist mit einer automatischen Entfrostungsanlage versehen und bedarf keine zusätzliche Rohre. Die automatische Entfrostung arbeitet mit einem Entfrostungsheizelement die von elektronischen Temperaturkontrolle geregelt wird und sechsstündlich Frost von dem Verdampfungsrohr entfernt. Das Entfrostungswasser wird in einer Pfanne in dem Kompressorabteil gesammelt und dann in die Raumluft verdampft. Bitte achten Sie darauf, daß das Gerät waagrecht steht um eine gute Entwässerung des Kondenzwassers zu gewähren.

WARTUNG/PFLEGE

Obschon die vorbeugende Wartungsarbeiten minimal sind, sind sie sehr wichtig für einen ununterbrochenen Betrieb und eine höchstmögliche Lebensdauer Ihres Gerätes zu gewähren

Schrankflächen

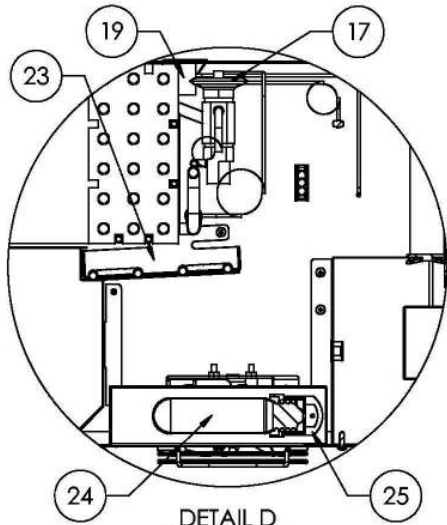
Die Innen- und Außenflächen des Gerätes bestehen aus rostfreiem Stahl. Reinigen Sie diese Flächen regelmäßig mit warmem, mildem Seifenwasser, spülen Sie alles gut ab mit klarem Wasser und wischen Sie das Gerät trocken mit einem Tuch. Reiniger für rostfreier Stahl sind auch geeignet. Bitte verwenden Sie keine scheuernde Reinigungsmittel oder Padschwämme um Verschmutzungen zu entfernen. Verwenden Sie ein mildes Reinigungsmittel und reiben Sie mit der Metallfaser um Kratzer zu vermeiden. Nach der Reinigung muss alles gut nachgespült und abgetrocknet werden. Chlorreinigungsmittel sind nicht erlaubt.

Kondensator

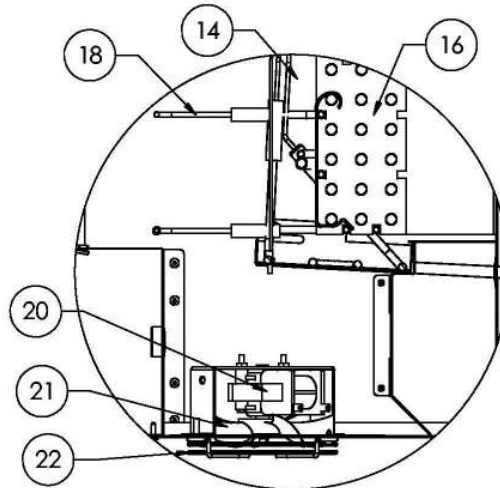
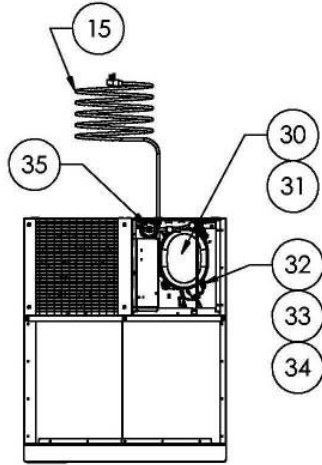
Das Kondensatorsieb soll regelmäßig gereinigt werden. Das Kondensatorsieb befindet oben auf dem Gefrierschrank. Zur Reinigung sollen Sie es einfach herausziehen und mit laufendem Wasser abspülen. Zum trocknen sollen Sie das Sieb leicht auf die Theke oder dem Boden abklopfen. Legen Sie das Filtersieb auf die Filtersiebschienen unten am Gerät ein und schieben Sie es ganz bis hinten im Schrank. Das Gerät darf nicht ohne Filtersieb benutzt werden!

Der Kondensator soll auch regelmäßig gereinigt werden. Die Reinigungshinweise finden Sie auf der Rückfläche des Geräts.

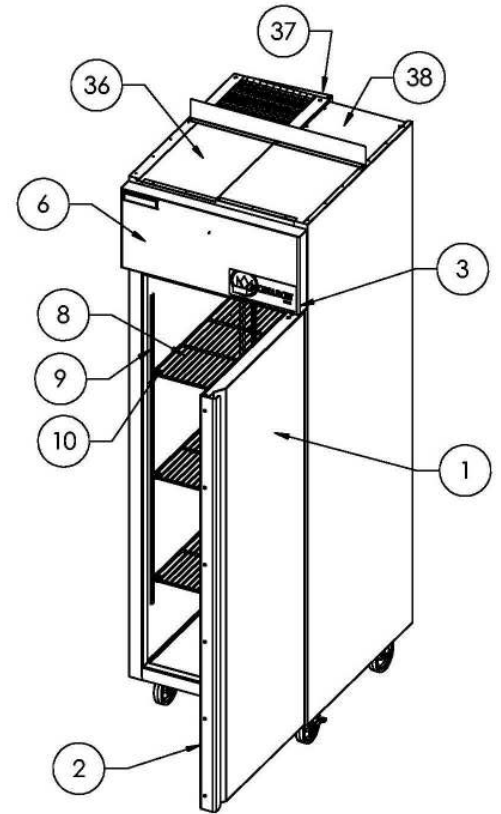
MODELL _____ SERIEN-NO. _____ INSTALLATIONSdatum _____



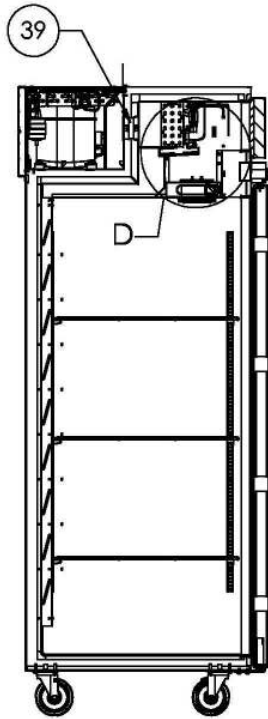
DETAIL D
SCALE 1 : 3



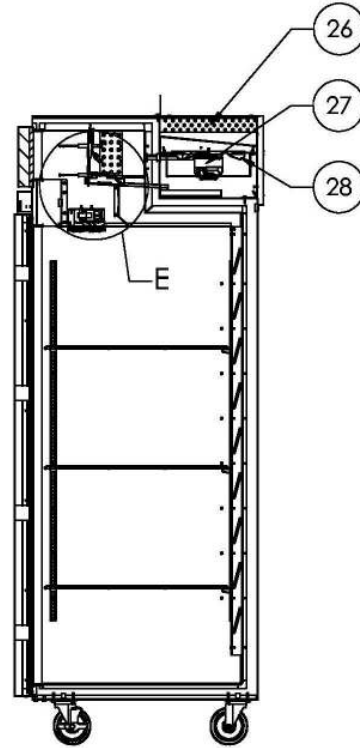
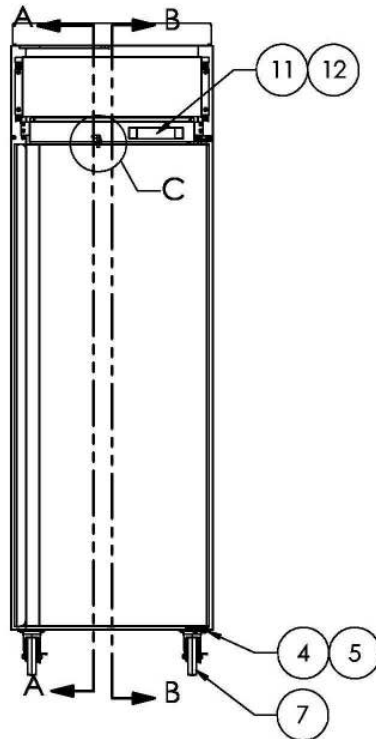
DETAIL E
SCALE 1 : 3



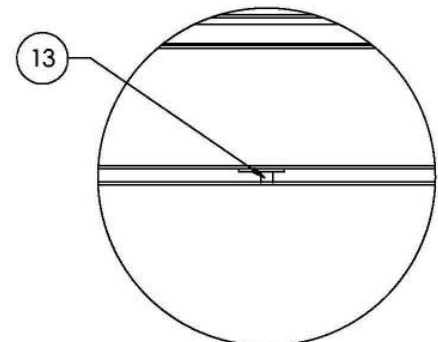
6



SECTION B-B



SECTION A-A



DETAIL C
SCALE 1 : 2

REPLACEMENT PARTS LIST – MODEL SKM23F

ITEM NO.	PART DESCRIPTION	PART NO.
1	DOOR, COMPLETE	30957
2	DOOR GASKET	10310-52
3	HINGE, TOP	29747
4	HINGE, BOTTOM	27378
5	SELF CLOSING HINGE CARTRIDGE	99467
6	OUTER EVAPORATOR COVER	28006
7	CASTER KIT, 6"	10314-03
8	SHELF	27427
9	PILASTER	27428
10	SHELF SUPPORT, WITH TANG	99531
11	ELECTRONIC CONTROL	28402
	CONTROL INSTRUCTIONS (FOR PROFESSIONAL USE ONLY)	28784
12	TEMPERATURE PROBE	27608
13	DOOR SWITCH	27447
14	PRESSURE SWITCH	28156
15	POWER CORD, 115V	42667
16	EVAPORATOR COIL	27072
17	EXPANSION VALVE	27645
18	DEFROST HEATER, 115V	27443
19	DEFROST HEATER THERMOSTAT	22626
20	FAN MOTOR, 115V	21251-2
21	FAN BLADE, 5"	22943
22	FAN GUARD	41473
23	EVAPORATOR DRAIN PAN W/ HEATER, 115V	27543
24	LIGHT BULB (COATED)	24596
25	LIGHT SOCKET	28129
26	CONDENSER COIL	27380
27	FAN MOTOR, 115V	27535
28	FAN BLADE, 10"	27536
29	CONDENSATE DRAIN PAN	28648
	CONDENSATE DRAIN PAN W/ HEATER, 115V	27570
30	COMPRESSOR, 115V/60HZ	10343-65
31	ELECTRICAL KIT, 115V/60HZ	10344-65
32	GROMMET, COMPRESSOR MOUNT	20481
33	HAIRPIN CLIP	98106
34	WASHER, COMPRESSOR MOUNT	22401
35	DRIER	27494
36	FILTER SCREEN	27405
37	REAR PANEL	28248
38	REAR GRILL	27496
39	VALVE BREATHER	28147

WHEN ORDERING REPLACEMENT PARTS, PLEASE PROVIDE MODEL AND SERIAL NUMBERS

