

# Technical Manual and Replacement Parts List

---

## Refrigerated Pizza Prep Table



MODELS **SKPZ92 (SHOWN)**  
**SKPZ92D1**

**SILVER KING REFRIGERATION INC.**

1600 Xenium Lane North, Minneapolis, MN 55441-3787  
Phone (763) 923-2441

**SILVER KING**®

Specifications Subject to Change Without Notice.



**TECHNICAL MANUAL**  
**SILVER KING PREPARATION TABLES**  
**MODELS [SKPZ92](#), [SKPZ92D1](#)**

Thank you for purchasing Silver King food service equipment. Our goal is to provide our customers with the most reliable equipment in the industry today. Please read this manual and the accompanying warranty information before operating your new Silver King unit. Be sure to complete and mail the warranty card within 10 days of purchase to validate your warranty.

**INSPECT FOR DAMAGE AND UNCRATE**

Upon delivery of your new Silver King unit, uncrate at once to inspect for possible freight damage following the instructions printed on the exterior of the container. Report any damages to the carrier responsible for transportation and promptly present a claim for any evidence of mishandling. Save all packaging materials if a claim is filed.

**INSTALLATION**

The stainless steel exterior of the cabinet has been protected by a plastic covering during manufacturing and shipping. This covering can be readily stripped before installation. After removing this covering, wash the interior and exterior surfaces using a warm, mild soapy water solution and a sponge or cloth, rinse with clean water and dry.

**Legs/Casters**

The unit comes with Legs or Casters. To install them, tilt the unit and thread the Legs or Casters into the 4 or 6 mounting brackets in the bottom of the cabinet. Make sure that they are installed tightly to prevent future thread wear.

**Condenser Filter Screen**

The Condenser Filter Screen, Screen Pull and Filter Guides are packaged inside the unit. The instructions for installing these parts are included in this technical manual. Do not operate the unit without the filter screen installed!

**Pans and Pan Supports**

The Pans and Pan Supports are packaged with the unit.

**Cutting Board**

The Cutting Boards are shipped with the cabinet. The Cutting Boards have two holes in them that align with studs installed on the top of the cabinet. To install the Cutting Boards place the back of the boards under the lip in front of the raised rail and set them down so the studs on the cabinet top align with the holes in the Cutting Boards. The Cutting Boards are reversible to extend wear.

**Shelves**

Inside the unit you will find Shelves and a plastic bag containing Shelf Supports. The Shelf Supports hook into the Pilasters that are mounted in the cabinet. The Shelf Supports with the tang go on the rear Pilasters. This shelf system allows for easy adjustment to suit your needs.

**Door Adjustment and Swing**

Should the Door ever require straightening, loosen the Screws on the Hinges, square the Door with the cabinet and retighten the Screws.

**Drawers**

To remove drawers for cleaning, simply open them fully, lift up on the front of drawer, and pull drawer out. Replace drawers in the same fashion. With drawer removed the roller members can be removed by rocking the top of the roller member out when the roller member is pushed all the way to the back of the cabinet. The drawer system is rated for a maximum dynamic load of 275 pounds. The drawers are not designed or intended as a surface to stand on. At no time should the drawers be extended and used as a platform for standing on to reach elevated equipment.

**Location**

When locating your new refrigerator, convenience and accessibility are important considerations, but the following installation guidelines must be followed:

- Always avoid placing the refrigerator adjacent to an oven, heating element or hot air source that would affect the operation of the unit.
- For proper ventilation the bottom front of the unit must not be obstructed. The unit must be on legs or casters to raise it off the floor. The unit can be installed tight on the sides and back.
- The unit must be level or tilted backwards slightly.

**Electrical Connections**

Be sure to check the data plate, located on the liner of the cabinet, for required voltage prior to connecting the unit to power. The specifications on the data plate supersede any future discussion.

The standard refrigerator is equipped with an eight (8) foot power cord that requires a 115 Volt, 60 Cycle, 1 Phase properly grounded electrical receptacle. The power cord comes with a 3 prong plug for grounding purposes. Any attempt to cut off the grounding spike or to connect to an ungrounded adapter plug will void the warranty, terminate the manufacturers responsibility and could result in serious injury.

The circuit must be protected with a 15 or 20 ampere fuse or breaker. The unit must be isolated on a circuit and not plugged into an extension cord.

**OPERATION**

**Initial start up**

After satisfying the installation requirements, the refrigerator is ready to start. The Compressor will start when the power cord is connected to the required power source. If the Compressor does not start when the unit is initially plugged in, check to make sure that the Temperature Control is not in the off position. Allow the unit to run for two hours before loading it with product. When loading the unit with product, take care not to block the air flow in the cabinet as this would affect the units performance.

**Temperature Control**

The Temperature Control is located on the back wall of the cabinet liner and is factory set to maintain an average cabinet temperature of approximately 36 to 40 Deg F.. To obtain colder temperatures turn the Temperature Control stem clockwise and vice versa. Allow the unit a minimum of one hour to respond to a control setting adjustment. To save energy, the rail cover should be closed when rail access is not required for a period of 10 minutes or more.

**Defrost**

Your Silver King refrigerator is an automatic defrost unit and no additional plumbing is required. Automatic defrosting is accomplished when frost buildup on the Evaporator Coil is cleared during Compressor off cycles. Defrost water is collected in a pan located in the compressor compartment where it is evaporated into the room air. It is important that the unit be installed level to allow proper drainage of the defrost water.

**MAINTENANCE**

Preventative maintenance is minimal although these few steps are very important to continued operation and maximizing the life of the appliance.

**Cabinet Surfaces**

The cabinet interior is aluminum and stainless steel and the exterior is stainless steel. These surfaces should be cleaned periodically with a solution of warm water and mild soap, rinsed and wiped dry with a soft cloth. A good stainless steel cleaner can also be used. Should a surface become stained, do not attempt to clean with an abrasive cleanser or scouring pad. Use a soft cleanser and rub with the grain of the metal to avoid scratching the surface. Do not use chlorinated cleaners. Always rinse well and dry after cleaning.

**Condenser**

Periodically the Condenser Filter Screen must be cleaned. The Condenser Filter Screen is located on the bottom of the cabinet. To clean it simply pull it out the front of the unit using the Filter Screen Pull and rinse it in a stream of water. Dry the screen by tapping it on a counter or floor. Replace the filter screen by placing it into the filter screen tracks on the bottom of the unit and sliding it all the way to the rear of the cabinet. Do not operate the unit without the filter sreen installed!

**Door Gasket**

The Door Gasket will collect dirt and should be wiped clean with a warm, mild soapy water solution to extend its life and assure maximum cabinet performance and life.

MODEL \_\_\_\_\_ SERIAL NO. \_\_\_\_\_ DATE INSTALLED \_\_\_\_\_

## FILTER GUIDES AND SCREEN INSTALLATION INSTRUCTIONS

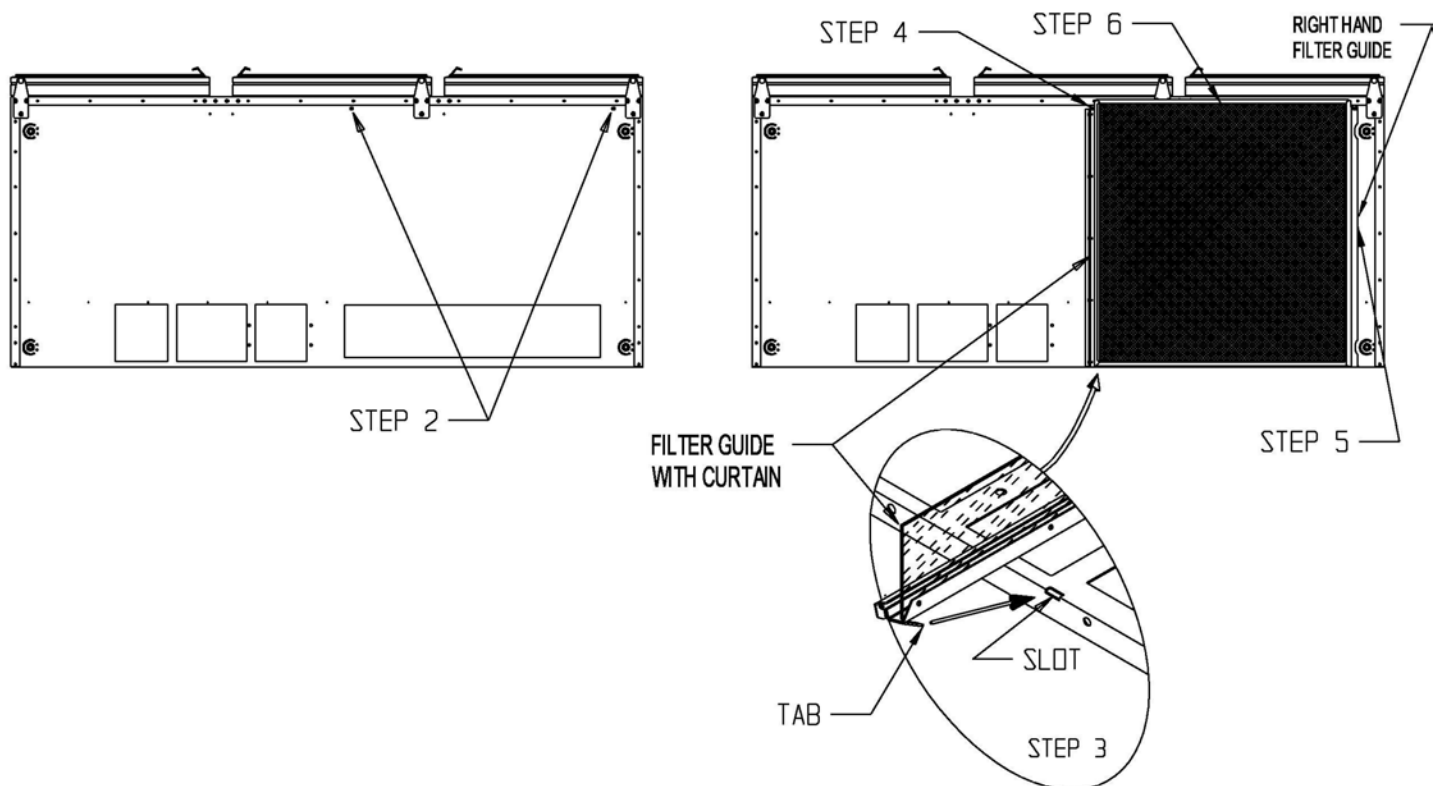
MODELS: SKF48, SKP7218, SKP7230, SKPZ60, SKPZ92, SKR48, SKP488, SKP4812, SKP4818

DO NOT OPERATE UNIT WITHOUT FILTER SCREEN AND AIR CURTAIN INSTALLED

1. Disconnect unit from power source.
2. Tip the unit on its back and loosen the 2 screws along the top edge of the base.
3. Insert tab on the end of the filter guide with curtain into the slot located along the lower edge of the base unit.
4. Slip the opposite end of the filter guide with curtain under the screw head loosened in step 2, pull forward, and tighten screw to secure the filter guide to base.
5. Repeat step 4 with right filter guide.
6. Insert filter screen into tracks formed by the guides and slide back until the screen stops.
7. Install legs or casters.
8. Return unit to original upright position.

This kit includes:

- Filter guide with curtain
- Right filter guide
- Filter screen





**MANUAL TÉCNICO**  
**MESAS DE PREPARACIÓN SILVER KING**  
**MODELOS SKPZ92, SKPZ92D**

Gracias por comprar un equipo de servicio para alimentos Silver King. Nuestro objetivo es proporcionar a nuestros clientes el equipo más confiable en la industria actual. Sírvase leer este manual y la información sobre garantía que se adjunta antes de operar su nueva unidad Silver King. Asegúrese de completar y enviar la tarjeta de garantía en los 10 días siguientes a la compra a fin de validar su garantía.

**INSPECCIONE SI EXISTEN DAÑOS Y RETIRE LA UNIDAD DE LA CAJA DE EMBALAJE**

Una vez que le ha sido entregada su nueva unidad Silver King, retírela de la caja de embalaje para verificar posibles daños por flete siguiendo las instrucciones impresas en el exterior del contenedor. Informe sobre cualquier daño al transportista responsable y presente inmediatamente un reclamo por cualquier evidencia de mala manipulación. Si se presenta una denuncia, guarde todos los materiales de embalaje.

**INSTALACIÓN**

El exterior de acero inoxidable del gabinete ha sido protegido con una cubierta de plástico durante la fabricación y envío. Esta cubierta puede ser retirada fácilmente antes de la instalación. Luego de retirar esta cubierta, lave las superficies del interior y exterior usando una solución de agua tibia con jabón suave y una esponja o tela; enjuague con agua limpia y seca.

**Patas/Ruedecillas**

La unidad está equipada con Patas o Ruedecillas. Para instalarlas, incline la unidad y enrosque las Patas o Ruedecillas en las 4 o 6 ménsulas de montaje en la parte inferior del gabinete. Asegúrese que son instalados de manera firme para evitar un futuro desgaste de la rosca.

**Rejilla de Filtro del Condensador**

La Rejilla de Filtro del Condensador, la Agarradera de la Rejilla y las Guías de Filtro están embaladas dentro de la unidad. Las instrucciones para la instalación de estas partes están incluidas en este manual técnico. ¡No opere la unidad sin la rejilla de filtro instalada!

**Parrillas y Soportes de Parrilla**

Las Parrillas y Soportes de Parrilla están embaladas con la unidad.

**Tabla de Picado**

Las Tablas de Picado están embaladas con el gabinete. Las Tablas de Picado tienen dos agujeros que se alinean con los pernos instalados en la parte superior del gabinete. Para instalar las Tablas de Picado, coloque la parte posterior de las tablas debajo del borde frente al riel elevado y fíjelas hacia abajo de manera que los pernos en el gabinete se alineen con los agujeros en las Tablas de Picado. Las Tablas de Picado son reversibles para prolongar su uso.

**Estantes**

Dentro de la unidad encontrará Estantes y una bolsa plástica que contiene Soportes para Estante. Los Soportes para Estante se enganchan en los Pilares que están montadas en el gabinete. Los Soportes para Estante con rabo van en los Pilares posteriores. Este sistema de estante permite un fácil ajuste para adaptarse a sus necesidades.

**Ajuste de Puerta y Vaivén**

En caso que la Puerta necesite refuerzo, afloje los Tornillos en las Bisagras, cuadre la Puerta con el Gabinete y vuelva a ajustar los Tornillos.

**Ubicación**

Al ubicar su nueva refrigeradora, debe tomar en consideración la comodidad y accesibilidad. Además, debe seguir las siguientes pautas de instalación:

- Siempre evite ubicar la refrigeradora cerca a un horno, elemento de calor o fuente de aire caliente que pudiera afectar la operación de la unidad.
- Para una adecuada ventilación, la cara inferior de la unidad no debe ser obstruida. La unidad debe encontrarse sobre patas o ruedecillas para elevarla del piso. La unidad puede ser instalada fija en los lados y en la parte posterior.
- La unidad debe estar nivelada o inclinada ligeramente hacia atrás.

### **Conexiones Eléctricas**

Asegúrese de revisar la placa de información, ubicada en el revestimiento del gabinete, para conocer el voltaje requerido, antes de conectar la unidad a la corriente. Las especificaciones en la placa de información invalidan cualquier discusión futura.

La refrigeradora estándar está equipada con un cable de corriente de (8) pies que requiere un tomacorriente monofásico de 115 Voltios, 60 Ciclos, debidamente puesto a tierra. El cable de corriente tiene un enchufe de 3 espigas para la puesta a tierra. Cualquier intento de cortar la espiga de puesta de tierra o de conectar a un enchufe adaptador no puesto a tierra invalidará la garantía, pondrá fin a la responsabilidad de los fabricantes y podría traer como resultado graves lesiones.

El circuito debe estar protegido con un fusible o cortacircuito de 15 o 20 amperios. La unidad debe ser aislada en un circuito y no debe ser conectada a un cable de extensión.

### **OPERACIÓN**

#### **Arranque inicial**

Luego de haber cumplido con los requisitos de instalación, la refrigeradora está lista para arrancar. La Compresora arrancará cuando el cable de corriente se encuentre conectado a la fuente de poder requerida. Si la Compresora no arranca cuando la unidad es inicialmente enchufada, revise y asegúrese que el Control de Temperatura no se encuentra en posición de apagado. Deje que la unidad funcione durante dos horas antes de cargarla con producto. Cuando cargue la unidad con producto, tenga cuidado de no bloquear el flujo de aire en el gabinete pues esto afectará el rendimiento de la unidad.

#### **Control de Temperatura**

El Control de Temperatura se encuentra ubicado en la pared posterior del revestimiento del gabinete y es fijado en fábrica para mantener una temperatura promedio dentro del gabinete de aproximadamente 36 a 40 grados F. Para obtener temperaturas más frías, gire el botón de Control de Temperatura en sentido horario y viceversa. Deje la unidad como mínimo durante una hora para responder a un ajuste de configuración de control. Para ahorrar energía, la cubierta del riel debe estar cerrada cuando no es necesario tener acceso al riel durante un período de 10 minutos o más.

#### **Descongelamiento**

Su refrigeradora Silver King es una unidad de descongelamiento automático y no es necesario tuberías adicionales. El descongelamiento automático termina cuando la acumulación de escarcha en la Bobina del Evaporador es eliminada durante los ciclos de apagado de la Compresora. El agua de la escarcha es recogida en una parrilla ubicada en un compartimento de la compresora donde es evaporada hacia el aire de la habitación. Es importante que la unidad sea instalada de manera horizontal para permitir un adecuado drenado del agua de descongelamiento.

### **MANTENIMIENTO**

El mantenimiento preventivo es mínimo; sin embargo, estos pasos son muy importantes para una operación continua y para maximizar la vida del artefacto.

#### **Superficies del Gabinete**

El interior del gabinete es de aluminio y de acero inoxidable y el exterior, de acero inoxidable. Estas superficies deben ser limpiadas periódicamente con una solución de agua tibia y jabón suave, enjuagadas y secadas con una tela suave. También puede emplearse un buen limpiador de acero inoxidable. En caso de que una superficie se haya teñido, no intente limpiarla con un limpiador abrasivo o esponja para frotado. Use un limpiador suave y frote con el granulo del metal para evitar arañar la superficie. No use limpiadores con cloro. Siempre enjuague bien y seque después de la limpieza.

#### **Condensador**

La Rejilla de Filtro del Condensador debe ser limpiada periódicamente. La Rejilla de Filtro del Condensador se encuentra ubicada en la parte inferior del gabinete. Para limpiarla, simplemente júela fuera del frente de la unidad usando la Agarradera de la Rejilla de Filtro, y enjuáguela en agua. Seque la rejilla drenándola en un mostrador o en el piso. Reemplace la rejilla de filtro colocándola en la vía de la rejilla de filtro ubicada en la parte inferior de la unidad y deslizándola todo el camino hacia la parte posterior del gabinete. ¡No opere la unidad sin haber instalado la rejilla de filtro!

MODELO \_\_\_\_\_ SERIE NO. \_\_\_\_\_ FECHA DE INSTALACIÓN \_\_\_\_\_

**MANUEL TECHNIQUE**  
**TABLES DE PREPARATION SILVER KING**  
**MODELES SKPZ92, SKPZ92D**

Merci d'avoir choisi un équipement Silver King. Notre objectif est d'offrir à nos clients l'équipement le plus fiable de l'industrie. Veuillez lire ce manuel et les informations relatives à la garantie avant d'utiliser votre nouvelle unité Silver King. Assurez-vous de remplir et de renvoyer la carte de garantie dans les 10 jours suivant votre achat pour valider votre garantie.

**VERIFIEZ L'ABSENCE DE DOMMAGES ET DE DEFAUTS**

Dès réception de votre nouveau Silver King, veuillez l'examiner et le tester pour vérifier l'absence de dommages. Pour ce faire, suivez les instructions imprimées sur la face externe du conteneur. Signalez les dommages au transporteur et présentez une réclamation en cas de mauvaise manipulation. Conservez l'emballage en cas de réclamation.

**INSTALLATION**

La surface externe en acier inox de l'armoire a été protégée à l'aide d'un revêtement en plastique durant la fabrication et pendant le transport. Retirez ce revêtement avant l'installation. Ensuite, nettoyez les surfaces interne et externe à l'aide d'eau savonneuse chaude et d'une éponge ou d'un chiffon doux, rincez et séchez.

**Pieds/roulettes**

L'unité dispose de pieds ou de roulettes. Pour les installer, retournez l'unité et vissez les pieds ou les roulettes dans les 4 ou 6 orifices de montage de la base de l'armoire. Assurez-vous que vous les avez installées fermement afin d'éviter l'usure des filets.

**Ecran du filtre du condensateur**

L'écran du filtre du condensateur, la poignée et les guides du filtre sont emballés dans l'unité. Les instructions pour l'installation de ces pièces sont comprises dans ce manuel technique. N'utilisez pas l'unité sans l'écran du filtre !

**Plateaux et supports**

Les plateaux et les supports sont emballés à l'intérieur de l'unité.

**Plan de découpe**

Les plans de découpe sont livrés avec l'armoire. Les plans de découpe disposent de deux orifices qui s'alignent sur les pitons installés en haut de l'armoire. Pour installer les plans de découpe, placez le dos des plans sous la lèvre en face du rail relevé et abaissez-les de sorte que les orifices des plans et les pitons coïncident. Les plans peuvent être retournés afin d'allonger leur durée de service.

**Etagères**

Vous trouverez à l'intérieur de l'unité des étagères et un sac en plastique qui contient leurs supports. Les supports pour étagère doivent être suspendus à la pilastre de l'armoire. Les supports pour étagère à tenon sont fixés aux pilastres arrière. Cette étagère permet un réglage facile en fonction de vos besoins.

**Réglage de la porte et jeu**

Si la porte doit être redressée, desserrez les vis de charnières, redressez la porte et le resserrez les vis.

**Emplacement**

Lorsque vous placez votre réfrigérateur, tenez compte de la facilité d'accès et suivez les recommandations suivantes :

- Evitez de placer le réfrigérateur à proximité d'un four, d'une source de chaleur ou d'air chaud car ce pourrait provoquer des dysfonctionnements.
- Pour une correcte ventilation, la face inférieure avant de l'unité ne doit pas être obstruée. Pour séparer l'unité du sol, utilisez des pieds ou des roulettes. Les faces latérales et arrière peuvent être appuyées contre le mur.
- L'unité doit être de niveau ou légèrement inclinée vers l'arrière.

## **Branchements électriques**

Vérifiez la tension indiquée sur la plaque de caractéristiques, placée sur le plan de l'armoire, avant de brancher l'unité au secteur. Les caractéristiques de la plaque sont les seules valables.

L'unité standard est équipée d'un cordon d'alimentation de huit (8) pieds de long pour 115 volts, 60 Hz, monophasé et correctement mis à la masse. Le cordon dispose d'une fiche à trois broches pour la mise à la masse. Si vous coupez la broche de mise à la masse ou que vous utilisez la fiche avec une prise sans neutre, la garantie perd sa validité. Ce pourrait entraîner de graves blessures. En outre, le fabricant décline toute responsabilité en cas de dommage.

Le circuit doit être protégé à l'aide d'un fusible de 15 ou 20 ampères ou d'un rupteur. L'unité doit être isolée sur un circuit. Ne la branchez pas sur une allonge.

## **UTILISATION**

### **Première utilisation**

Une fois son installation correcte terminée, l'unité est prête. Le compresseur démarre lorsque vous branchez le cordon d'alimentation à une source de courant. Si le compresseur ne démarre pas lors du branchement de l'unité, vérifiez que le thermostat n'est pas désactivé. Laissez fonctionner l'unité durant deux heures avant de la charger. Lorsque vous chargez l'unité, n'obstruez pas la circulation de l'air dans l'armoire car ce pourrait entraîner des dysfonctionnements.

### **Thermostat**

Le thermostat est placé sur la face arrière du plan de l'armoire. Il est réglé d'origine pour maintenir la température de l'armoire entre 36 et 40 ° F. Pour réduire la température, faites tourner le thermostat dans le sens des aiguilles d'une montre. Patientez au moins une heure pour constater le changement de réglage. Pour économiser l'énergie, le couvercle du rail doit être fermé lorsque vous ne devez pas y accéder dans les 10 minutes suivantes.

### **Dégivrage**

Votre unité Silver King est une unité à dégivrage automatique et aucune connexion supplémentaire n'est nécessaire. Le dégivrage automatique se fait lorsque l'accumulation de givre sur la bobine de l'évaporateur est éliminé lors des cycles d'arrêt du compresseur. L'eau du dégivrage est recueillie dans un plateau situé dans le compartiment du compresseur. Elle s'évapore dans l'air de la pièce. L'unité doit être de niveau afin que les condensats puissent être purgés correctement.

## **ENTRETIEN**

L'entretien préventif est minime mais il est essentiel pour permettre le bon fonctionnement et la longue durée de service de l'appareil.

### **Surfaces de l'armoire**

La partie interne de l'armoire est en aluminium et en acier inox et la partie extérieure est en acier. Nettoyez ces surfaces régulièrement à l'aide d'une solution d'eau chaude et de détergent doux, rincez et séchez à l'aide d'un chiffon. Vous pouvez également utiliser des éponges en acier inox. Si les surfaces s'oxydent, n'utilisez pas de produits abrasifs ou agressifs. Utilisez un chiffon doux et frottez dans le sens du grain afin de ne pas griffer la surface. N'utilisez pas d'eau de javel. Rincez et séchez après le nettoyage.

### **Condensateur**

Nettoyez correctement l'écran du filtre du condensateur. L'écran du filtre du condensateur est placé en bas de l'armoire. Pour le nettoyer, tirez la partie avant de l'unité à l'aide de la poignée de l'écran du filtre et rincez-le à l'eau claire. Séchez l'écran et le tapotant sur le sol. Remplacez l'écran du filtre en le remettant dans les rails de l'écran du filtre en bas de l'unité et faites-le glisser jusqu'au fond de l'armoire. N'utilisez pas l'unité sans l'écran du filtre !

### **Joint de la porte**

Le joint de la porte recueille les poussières. Nettoyez-le avec une solution d'eau chaude et de détergent doux pour assurer la durée de service de l'armoire.

MODELE \_\_\_\_\_

N° DE SERIE \_\_\_\_\_

DATE INSTALLATION \_\_\_\_\_

**TECHNISCHES HANDBUCH**  
**SILVER KING ZUBEREITUNGSTISCHE**  
**MODELLE SKPZ92, SKPZ92D**

Recht herzlichen Dank für Ihren Silver King Ankauf. Wir streben danach unseren Kunden mit den zuverlässigsten Geräten in der Industrie zu bedienen. Bitte lesen Sie dieses Handbuch und die Garantieunterlagen vor Sie mit der Bedienung Ihrer neuen Silver King Anlage anfangen. Der hinzugefügte Garantieschein soll innerhalb von 10 Tagen nach dem Ankaufsdatum ausgefüllt und zurückgeschickt werden um die Garantie gültig zu machen.

**AUSPACKEN UND AUF BESCHÄDIGUNGEN**

Packen Sie Ihre neue Silver King Anlage sofort nach Empfang aus und inspizieren Sie sie auf eventuelle Transportschaden. Bitte achten Sie dabei auf die Hinweise auf der Außenseite der Verpackung. Irgendwelche Schaden sollen dem Spediteur sofort mitgeteilt werden, und zusammen mit jeglichen Beweisstücken schlechter Handhabung übergeben werden. Bitte behalten Sie jegliche Verpackungsmaterialien falls Sie einen Schadenersatzanspruch erheben.

**INSTALLATION**

Das Schrankgehäuse besteht aus rostfreiem Stahl und ist mit einer Plastikabdeckung zum Schutz während der Herstellung und des Transports versehen. Diese Abdeckung soll vor der Installation einfach abgezogen werden. Danach sollen Sie die Innen- und Außenflächen mit warmem, mildem Seifenwasser und einem Schwamm oder Tuch reinigen, gut abspülen und trockenwischen.

**Füße/Schwenkrollen**

Der Tisch enthält Füße oder Schwenkrollen die noch montiert werden sollen. Heben Sie den Tisch auf und schieben Sie die Füße oder Schwenkrollen in die 4, bzw. 6 Befestigungshalter auf der Untenseite des Schrankes. Bitte stellen Sie sicher, daß sie gut festsitzen um künftige Gewindeabnutzung zu vermeiden.

**Kondensatorfiltersieb**

Das Kondensatorfiltersieb, der Siebzugriff und der Filterschlitten sind in der Anlage gelagert. Die Montagehinweise für diese Teile finden Sie in diesem technischen Handbuch. Vor Gebrauch der Anlage sollen Sie zunächst das Filtersieb montieren!

**Pfannen und Pfannenstützen**

Die Pfannen und Pfannenstützen werden mit der Anlage mitgeliefert.

**Schneidebrett**

Die Schneidebretter werden mit dem Schrank mitgeliefert. Die Schneidebrette sind mit zwei Löchern versehen die sich mit den oben auf dem Schrank vorgesehenen Ansätzen ausrichten. Die Schneidebretter sind zweiseitig verwendbar um eine hohe Lebensdauer zu gewähren.

**Regale**

In der Anlage finden Sie die Regale und die in einer Plastiktasche verpackten Regalhälter. Die Regalhälter sollen in die in dem Schrank montierten Halbpfeiler eingehakt werden. Die Regalhälter mit dem Mitnehmer sollen auf die hintere Halbpfeiler montiert werden. Dieses Regalsystem ermöglicht eine einfache Anpassung um Ihre Bedürfnisse entgegenzukommen.

**Türverstellung und Schwenkung**

Falls die Tür je verstellt werden soll, brauchen Sie nur die Schenkelschrauben zu lösen, die Tür mit dem Schrank einzuwinkeln, und die Schrauben wieder festzusetzen.

**Standort**

Zweckmäßigkeit und Zugänglichkeit sind selbstverständlich sehr wichtig bei der Auswahl eines Standorts. Bitte achten Sie jedoch auf folgende Richtlinien:

- Stellen Sie den Kühlschrank niemals neben einem Ofen, Heizelement oder einer Heizluftquelle die den Betrieb der Einheit beeinflussen würden.
- Die untere Vorderfläche der Einheit soll einwandfrei sein um eine gute Belüftung zu gewähren. Die Einheit soll auf Füßen oder Schwenkrollen stehen um sie von den Boden zu heben. Die Seitenflächen und Rückfläche dürfen jedoch eng eingeschoben werden.
- Die Einheit soll waagrecht oder leicht nach hinten gehoben sein.

### **Elektrische Verbindungen**

Bitte überprüfen Sie vor der Inbetriebstellung der Anlage das Spannungsbedürfnis anhand der Datenplatte auf der Innenverkleidung des Schrankes. Die Daten auf der Datenplatte ersetzen jegliche künftige Diskussion.

Der Standardkühltisch ist mit einer acht (8) Fuß (= 2,438 m) langen Anschlußschnur versehen. Diese Schnur arbeitet mit einer 115 Volt, 60 Perioden, einphasig laufenden Steckdose. Die Anschlußschnur hat ein Erdungsstöpsel mit 3 Zweigen. Irgendwelche Versuche um die Erdungsspannungsspitze zu entfernen oder mit einem ungeerdeten Zwischenstecker zu verbinden, vernichten die Garantie, beenden die Verantwortung des Herstellers und kann zu ernsthaften Verletzungen führen.

Die Schaltung soll mit einer 15 oder 20 Ampere starken Schmelzsicherung, bzw. einem 15 oder 20 Ampere starken Unterbrecher ausgestattet sein. Die Einheit soll auf einem Stromkreis isoliert sein und darf nicht mit einer Verlängerungsschnur verbunden werden.

### **BEDIENUNG**

#### **Erstmalige Inbetriebsetzung**

Das Gerät ist arbeitsbereit sobald die Installationsbedingungen erfüllt worden sind. Der Kompressor startet sobald die Anschlußschnur in die vorgeschriebene Steckdose eingeschaltet ist. Falls der Kompressor nicht startet wenn die Anlage zum ersten Mal eingeschaltet wird, sollen Sie überprüfen ob die Temperaturkontrolle nicht ausgeschaltet ist. Lassen Sie die Anlage zwei Stunden laufen bevor Sie sie auffüllen. Bitte achten Sie bei der Produktlagerung darauf, daß der Luftstrom in dem Schrank nicht blockiert wird da dies die Arbeitsleistung des Geräts beeinflussen würde.

#### **Temperaturkontrolle**

Die Temperaturkontrolle befindet sich auf der Hinterfläche der Schrankverkleidung und ist auf ungefähr 2,222 bis 4,444 Grad Celsius werkseingestellt. Schieben Sie die Temperaturreöhre im Uhrzeigersinn um die Temperatur herabzusetzen und umgekehrt. Bitte erlauben Sie mindestens eine Stunde um die erwünschte Temperatur zu erreichen. Um Energie zu sparen, soll die Schienenabdeckung verschlossen sein wenn die Schienen 10 Minuten oder länger nicht gebraucht werden.

#### **Entfroston**

Ihr Silver King Kühlschrank ist mit einer automatischen Entfrostonanlage versehen und bedarf keine zusätzliche Rohre. Die automatische Entfroston entfernt Eis von der Verdampferschlange wenn der Kompressor ausgeschaltet ist. Das Entfrostonwasser wird in einer Pfanne in dem Kompressorabteil gesammelt und dann in die Raumluft verdampft. Bitte achten Sie darauf, daß das Gerät waagrecht steht um eine gute Entwässerung des Kondenzwassers zu gewähren.

### **WARTUNG/PFLEGE**

Obschon die vorbeugende Wartungsarbeiten minimal sind, sind sie sehr wichtig für einen ununterbrochenen Betrieb und eine höchstmögliche Lebensdauer Ihres Gerätes zu gewähren.

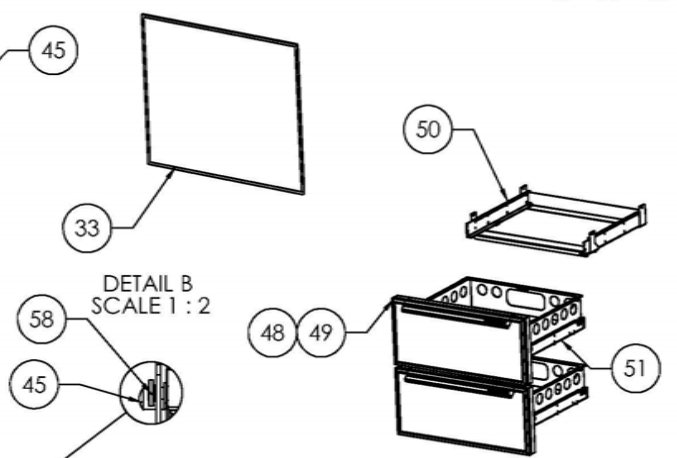
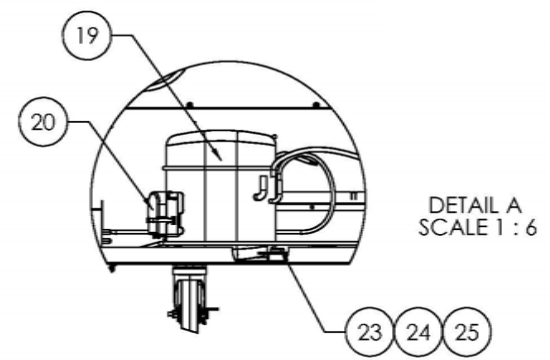
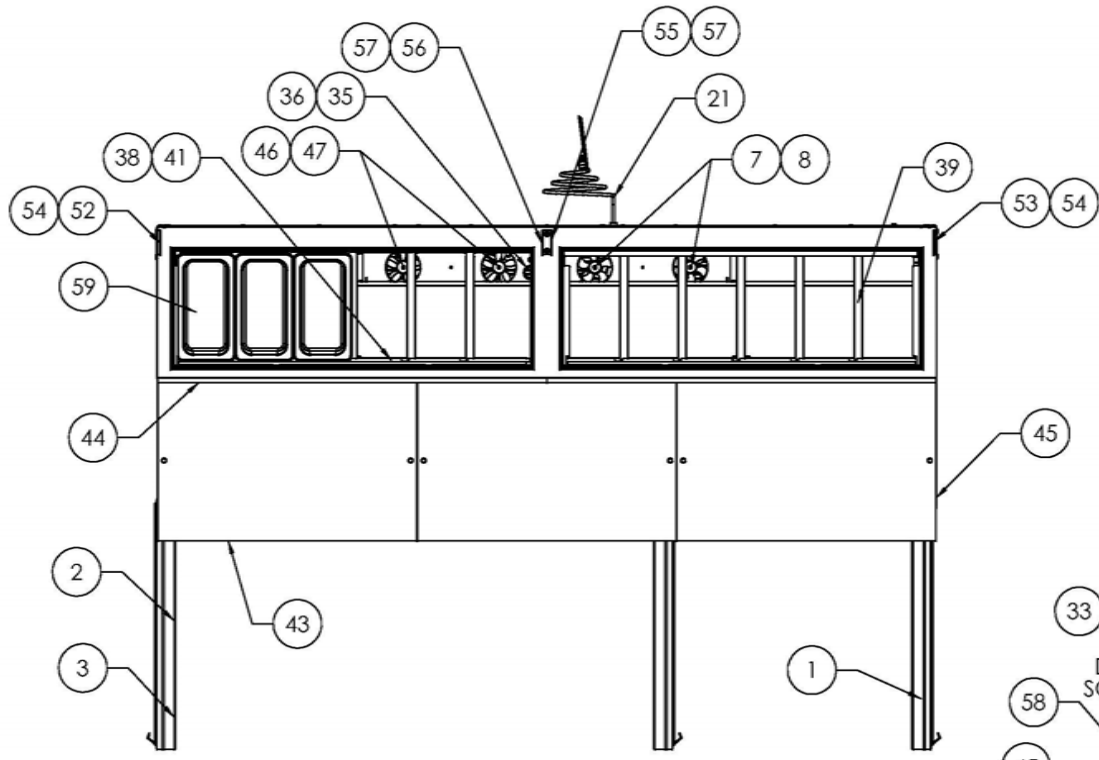
#### **Schrankflächen**

Die Innenfläche des Schrankes besteht aus Aluminium und rostfreiem Stahl, und die Außenseite aus rostfreiem Stahl. Reinigen Sie diese Flächen regelmäßig mit warmem, mildem Seifenwasser, spülen Sie alles gut ab mit klarem Wasser und wischen Sie das Gerät trocken mit einem Tuch. Reiniger für rostfreier Stahl sind auch geeignet. Bitte verwenden Sie keine scheuernde Reinigungsmittel oder Padschwämme um Verschmutzungen zu entfernen. Verwenden Sie ein mildes Reinigungsmittel und reiben Sie mit der Metallfaser um Kratzer zu vermeiden. Chlorreinigungsmittel sind nicht erlaubt. Nach der Reinigung muss alles gut nachgespült und abgetrocknet werden.

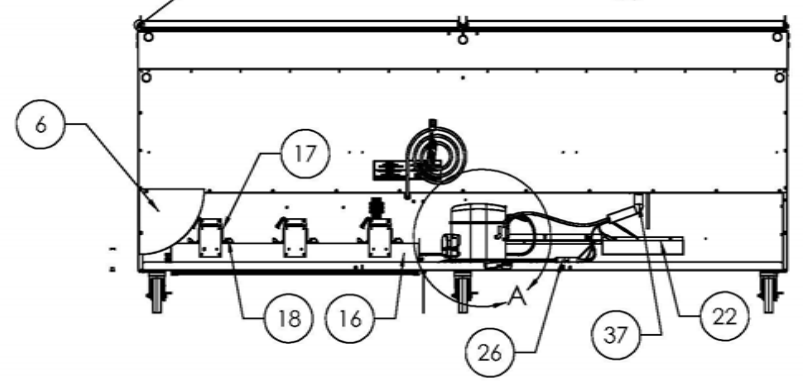
#### **Kondensator**

Das Kondensatorfiltersieb soll regelmäßig entstaubt werden. Das Kondensatorfiltersieb befindet sich unten am Schrank. Zur Reinigung sollen Sie einfach am Filtersiebgriff ziehen, das Filtersieb entfernen und mit laufendem Wasser abspülen. Zum trocknen sollen Sie das Sieb leicht auf der Theke oder dem Boden abklopfen. Legen Sie das Filtersieb auf die Filtersiebschienen unten am Gerät ein und schieben Sie es ganz bis hinten im Schrank. Das Gerät darf nicht ohne Filtersieb benutzt werden!

MODELL \_\_\_\_\_ SERIEN-NR. \_\_\_\_\_ INSTALLATIONSdatum \_\_\_\_\_



DETAIL B  
SCALE 1:2



# REPLACEMENT PARTS LIST - SKPZ92/D1

ITEM NO	DESCRIPTION	PART NUMBER	ITEM NO	DESCRIPTION	PART NUMBER
1	DOOR ASSEMBLY	30509	28	RAIL COVER	31504
2	DOOR LINER	10309-14	29	SHELF SUPPORT WITH TANG	99531
3	DOOR GASKET	10310-59	31	SHELF PILASTER 16 IN	42986
4	TEMPERATURE CONTROL PLATE	20653	32	SHELF PILASTER 8.5 IN	43515
5	TEMPERATURE CONTROL	20889	33	FILTER SCREEN	31228
6	BACK PANEL	26527	34	CASTER 5 INCH (SET OF 6)	10314-76
7	MOTOR FAN 115V (RH SIDE FANS-CW ROTATI	21251-2	35	EVAPORATOR WITH HEAT EXCHANGER	31234
	MOTOR FAN 220V (RH SIDE FANS-CW ROTATI	21251-3	36	EVAPORATOR COIL	25827
8	FAN BLADE	99190	37	HEAT EXCHANGER	31235
9	SHELF (LOWER)	23948	38	PAN SUPPORT - FRONT	35102
10	SHELF (UPPER)	23949	39	PAN ADAPTER BAR	25569
11	HINGE (UPPER)	25368	40	FILTER AND GUIDE KIT	27263-10
12	HINGE (LOWER)	23814	41	BRACKET FRONT PAN SUPPORT	35428
13	HANDLE COVER	26930	42	GASKET - RAIL COVER	26931
14	DOOR BUSHING	99711	43	CUTTING BOARD (1 SECTION, 3 / UNIT)	26962
15	DOOR WASHER	23341	44	CUTTING BOARD REAR BRACKET	32826
16	CONDENSER COIL	25826	45	THREADED KNOB (RAIL COVER OR CUTTING BD)	24305
17	FAN MOTOR 115V	22048	46	MOTOR FAN 115V ( LH SIDE FANS-CCW ROTATIC	25291
	FAN MOTOR 230V	43193		MOTOR FAN 220V ( LH SIDE FANS-CCW ROTATIC	25439
18	FAN BLADE	24194	47	FAN BLADE	25292
19	COMPRESSOR 115V (W/ DRIER & ELECTRICAL	10343-65	48	DRAWER GASKET	30525
	COMPRESSOR 230V (W/ DRIER & ELECTRICAL	10343-81	49	DRAWER ASSEMBLY	10310-60
20	ELECTRICALS FOR COMPRESSOR-115V	10344-65	50	DRAWER SLIDE INSERT	28821
	ELECTRICALS FOR COMPRESSOR-230V	10344-81	51	DRAWER SLIDE ROLLER MEMBER RH	28824
21	POWER CORD 115V	42667		DRAWER SLIDE ROLLER MEMBER LH	28825
	POWER CORD 230V	23514	52	RAIL COVER BRACKET - LEFT	31210
22	CONDENSATE PAN ASSEMBLY 115V	24966	53	RAIL COVER BRACKET - RIGHT	31211
	CONDENSATE PAN ASSEMBLY 230V	24969	54	SCREW #10-32	27684
23	GROMMET - COMPRESSOR MOUNT	20481	55	RAIL COVER BRACKET - CENTER RIGHT	31482
24	HAIRPIN CLIP	98106	56	RAIL COVER BRACKET - CENTER LEFT	31483
25	WASHER - COMPRESSOR MOUNT	22401	57	SCREW 1/4"-20	95048
26	DRIER	23793	58	THREADED KNOB (REAR PEG OF RAIL COVER)	23503
27	TEMPERATURE INDICATOR	22409	59	PAN	27066

FORM 31077

WHEN ORDERING REPLACEMENT PARTS, PLEASE PROVIDE MODEL AND SERIAL NUMBERS

## SKPZ92 – Clearing out Drain Line

To access the drain line area where your drain line runs through the unit, stand in front of the unit and to your left is the side in which you want to remove the condiment pans and the upper shelf, you will then see only the inside cabinet. The left side panel can come off by removing a total of 12 screws – 11 of those screws will be visible to you on the outer perimeter of the panel(not in the middle area) The 12<sup>th</sup> screw is under the panel around the middle bottom area. Once this panel is removed, you will be able to see the drain line and hole area that is plugged up with flour, cheese, dough, etc... this area must stay clean of food particles or they will build up and plug the drain area and you will have leaking inside of your cabinet. If you also remove the back lower panel, you will have access to see where the drain line empties into the condensate pan. With these two areas exposed you should be able to see if in fact the leak is due to the drain being clogged with food debris.

### Quick Note:

There is also a 5x5 access panel located on the inside left panel. (Visual when condiment pans & shelf is removed from left side.) This panel can be removed by only loosening the two screws & removing – directly behind this access panel is your drain line. This access panel is designed for easy removal & access to the drain line and may be used for regular cleaning/maintenance.

### Service Notification:

If a service technician is called out for a leaking issue and they find that they need to clean out the area for food debris, there is NO warranty coverage and you would be billed for any service performed.

If you have any questions or require further assistance, please contact Silver King Refrigeration Inc. at 763-553-1881 and ask for Technical Assistance.

