

Technical Manual and Replacement Parts List

Refrigerator



MODELS: **SKTTR7FG/CRU**,
SKTTR7F/CRU (SHOWN)

SILVER KING REFRIGERATION INC.

1600 Xenium Lane North, Minneapolis, MN 55441-3787
Phone (763) 923-2441

SILVER KING®

FORM NO. 36324 REV D

Specifications Subject to Change Without Notice.



TECHNICAL MANUAL

SILVER KING MODELS **SKTTR7F/CEU8** & **SKTTR7FG/CEU3** REFRIGERATORS

Thank you for purchasing Silver King food service equipment. Our goal is to provide our customers with the most reliable equipment in the industry today. Please read this manual and the accompanying warranty information before operating your new Silver King unit. Be sure to complete and mail the warranty card within 10 days of purchase to validate your warranty.

INSPECT FOR DAMAGE AND UNCRATE

Upon delivery of your new Silver King unit, uncrate at once to inspect for possible freight damage following the instructions printed on the exterior of the container. Report any damages to the carrier responsible for transportation and promptly present a claim for any evidence of mishandling. Save all packaging materials if a claim is filed.

INSTALLATION

The stainless steel exterior of the cabinet has been protected by a plastic covering during manufacturing and shipping. This covering can be readily stripped before installation. After removing this covering, wash the interior and exterior surfaces using a warm, mild soapy water solution and a sponge or cloth, rinse with clean water and dry.

Legs/Casters

Models without a base come with Legs or Casters. To install them, tilt the unit and thread the Legs or Casters into the four Rivnuts in the bottom of the cabinet. Make sure that they are installed tightly to prevent future thread wear.

Shelves

Inside the unit you will find Shelves and a plastic bag containing Shelf Supports. The Shelf Supports with the "tang" go on the rear Pilasters. This shelf system allows for easy adjustment to suit your needs.

Door Adjustment and Swing

Should the Door ever require straightening, loosen the Screws on the Hinges, square the Door with the cabinet and retighten the Screws.

The mounting of the Door is easily reversible on solid door units should space or convenience require that you do so. Simply remove the Screws holding the Hinges, rotate the Door 180 degrees and relocate the Hinges so that the top hinge moves to the bottom location on the opposite side and vice-versa.

Location

When locating your new refrigerator, convenience and accessibility are important considerations, but the following installation guidelines must be followed;

- Always avoid placing the refrigerator adjacent to an oven, heating element or hot air source that would affect the operation of the unit.
- For proper ventilation the unit requires the following minimum clearances:
 - 4 inches in back
 - 2 inches on the sides and 2 inches above the cabinet
- The unit must be level or tilted backwards slightly.

Electrical Connections

Be sure to check the data plate, located on the liner of the cabinet, for required voltage prior to connecting the unit to power. The specifications on the data plate supersede any future discussion.

The standard refrigerator is equipped with an eight (8) foot power cord that requires a 115 Volt, 60 Cycle, 1 Phase **properly grounded** electrical receptacle. The power cord comes with a 3 prong plug for grounding purposes. Any attempt to cut off the grounding spike or to connect to an ungrounded adapter plug will void the warranty, terminate the manufacturers responsibility and could result in serious injury.

The circuit must be protected with a 15 or 20 ampere fuse or breaker. The unit must be isolated on a circuit and not plugged into an extension cord.

OPERATION

Initial start up

After satisfying the installation requirements, the refrigerator is ready to start. The Compressor will start when the power cord is connected to the required power source. Allow the unit to run for two hours before loading it with product. When loading the unit with product, take care not to block the air flow in the cabinet as this would affect the units performance.

Temperature Control

The Temperature Control is located on the back panel of the cabinet and is factory set to maintain an average cabinet temperature of approximately 3 Degrees Celsius. To obtain colder temperatures, press and hold the set button until the set point value flashes. Use the up or down arrow buttons to change the value and then press the set button again. Allow the unit a minimum of one hour to respond to a control setting adjustment.

Defrost

The Silver King refrigerator is an automatic defrost unit and no additional plumbing is required. Automatic defrosting is accomplished on a timed basis that is set within the electronic controller. Defrost water is collected in a pan located in the compressor compartment where it is evaporated into the room air. It is important that the unit be installed level to allow proper drainage of the defrost water.

MAINTENANCE

Preventative maintenance is minimal although these few steps are very important to continued operation and maximizing the life of the appliance.

Cabinet Surfaces

The cabinet interior is aluminum and stainless steel and the exterior is stainless steel. These surfaces should be cleaned periodically with a solution of warm water and mild soap, rinsed and wiped dry with a soft cloth. A good stainless steel cleaner can also be used. Should a surface become stained, do not attempt to clean with an abrasive cleanser or scouring pad. Use a soft cleanser and rub with the grain of the metal to avoid scratching the surface. Do not use chlorinated cleaners. Always rinse well and dry after cleaning.

Condenser

Periodically, accumulated dust must be removed from the condenser. First, disconnect the unit from the power supply. To clear the dust, vacuum or brush the condenser at the rear of the cabinet. This will need to be done regularly to maintain the compressor warranty!

Door Gasket

The Door Gasket will collect dirt and should be wiped clean with a warm, mild soapy water solution to extend its life and assure maximum cabinet performance and life.

MODEL _____ SERIAL NO. _____ DATE INSTALLED _____

ТЕХНИЧЕСКОЕ РУКОВОДСТВО

ХОЛОДИЛЬНИКИ SILVER KING МОДЕЛИ SKTTR7F/CRU И SKTTR7FG/CRU

Благодарим Вас за приобретение пищевого оборудования Silver King. Нашей целью является обеспечивать клиентов наиболее надежным оборудованием, существующим в данной отрасли в настоящее время. Пожалуйста, ознакомьтесь с данным руководством и прилагаемой к нему информации по гарантии, прежде чем приступить к использованию Вашего нового оборудования Silver King. Обязательно заполните и отправьте по почте гарантийную карту для подтверждения Вашей гарантии в течение 10 дней после покупки.

ИССЛЕДОВАНИЕ НА ПРЕДМЕТ ПОВРЕЖДЕНИЙ И РАСПАКОВКА

Сразу после получения Вашего нового оборудования Silver King распакуйте его для проверки на предмет возможных повреждений, следуя инструкции, напечатанной на внешней стороне контейнера. В случае обнаружения повреждений сообщите о них курьеру, ответственному за транспортировку, и немедленно предъявите претензию при любом признаке неправильного обращения. Сохраните весь упаковочный материал на случай необходимости предъявления претензии.

УСТАНОВКА

На время производства и доставки внешняя поверхность корпуса из нержавеющей стали была покрыта защитной пластиковой оберткой. Эту обертку можно легко снять перед установкой. После снятия обертки, вымойте внутреннюю и внешнюю поверхности тёплым мыльным водным раствором, используя губку или ткань, ополосните и вытрите насухо.

Ножки/Колёсики

Модели без основы поставляются с ножками или колёсиками. Для их установки, наклоните холодильник и вкрутите ножки или колёсики в четыре резьбовых отверстия в основании корпуса. Убедитесь в том, что они хорошо прикреплены, чтобы избежать повреждений резьбы.

Полки

Внутри холодильника Вы найдете полку и пластиковый пакет с опорами. Опоры с «хвостовиком» крепятся на задние пилястры. Такая система крепления полок позволяет легко регулировать их на Ваше усмотрение.

Регулировка и открывание дверцы

Если Вам понадобится закрепить дверцу, ослабьте винты на петлях, выровняйте дверцу и корпус холодильника, затем затяните винты снова.

В случае необходимости, возможно легко поменять открывание дверцы в обратную сторону в моделях с твёрдой дверцей. Нужно просто отвинтить винты на петлях которые держат дверцу. Затем, повернуть дверцу на 180 градусов и передвинуть петли таким образом, чтобы верхние петли оказались снизу, на противоположной стороне, а нижние, наоборот.

Размещение

При размещении холодильника, удобство и простота доступа, безусловно, важны, но также необходимо выполнение следующих инструкций:

- Никогда не ставьте холодильник рядом с духовым шкафом, нагревательными элементами или другими источниками горячего воздуха, которые будут оказывать влияние на работу холодильника.
- Для обеспечения качественной вентиляции холодильнику требуются минимальные зазоры:
 - 4 дюймов сзади,
 - 2 дюйма по бокам и 2 дюйма над корпусом холодильника.
- Холодильник должен быть выставлен вертикально или под лёгким наклоном назад.

Электрические подключения

Обязательно ознакомьтесь с информацией о требуемом напряжении, которая предоставлена в таблице характеристик, расположенной на наклейке на корпусе, перед подключением холодильника к сети. Эта информация ответит на любые возможные вопросы.

Стандартный холодильник оснащен восьмифутовым (8) проводом питания, требующим **качественно заземленной** розетки с однофазным питанием в 115 Вольт, 60 Гц. Провод имеет вилку с 3-мя контактами для заземления. Любая попытка обрезать контакт заземления или использовать адаптер без заземления делает гарантию недействительной, снимает с производителя любые обязательства и может привести к серьезной травме.

Цепь должна быть защищена 15 или 20-амперным плавким предохранителем или прерывателем. Данный холодильник необходимо подключать напрямую, а не с помощью удлинителя.

ЭКСПЛУАТАЦИЯ

Первое включение

После удовлетворения требований по установке, холодильник можно включать. Компрессор включается после подключения провода питания к источнику питания. Дайте холодильнику проработать два часа, прежде чем загружать продукты. При загрузке следите за тем, чтобы продукты не блокировали воздушный поток в задней части зоны хранения, поскольку это окажет негативное влияние на характеристики холодильника.

Контроль Температуры

Регулятор контроля температуры, расположенный позади сервисной панели поступает установленным в среднее положение, которое обеспечивает среднюю температуру холодильной камеры около 3 градусов Цельсия. Для получения более низких температур, нажмите и придержите кнопку настройки до появления желаемой температуры. Используйте кнопки с указателями вверх или вниз для изменения температуры, затем нажмите кнопку настройки снова. Подождите минимум один час, пока холодильник полностью отреагирует на регулировку температуры.

Разморозка

Холодильник Silver King оснащен системой автоматической разморозки, и не требуются никакие дополнительные работы. Автоматическая разморозка осуществляется по запрограммированным циклам электронного контроллера. Растаявшая вода собирается в контейнере компрессора, откуда она испаряется в окружающий воздух. Важно, чтобы холодильник был установлен ровно, чтобы не препятствовать стоку конденсированной воды.

ОБСЛУЖИВАНИЕ

Превентивное обслуживание, хотя и минимально, подразумевает несколько операции, которые очень важны для непрерывного функционирования и продления срока службы холодильника.

Поверхности корпуса

Внутренняя поверхность выполнена из алюминия и нержавеющей стали, внешняя - из нержавеющей стали.

Поверхности нужно периодически мыть слабым мыльным водным раствором, ополаскивать и, затем, вытирать насухо мягкой тканью. Также, можно использовать чистящее средство для нержавеющей стали. Если на поверхности появляются пятна, не пытайтесь удалить их с помощью абразивных чистящих средств или жестких подушечек. Используйте мягкое чистящее средство и потрите порошком того же металла, чтобы избежать царапин на поверхности. Не используйте хлористые чистящие средства. Всегда тщательно ополаскивайте и высушивайте поверхности после чистки.

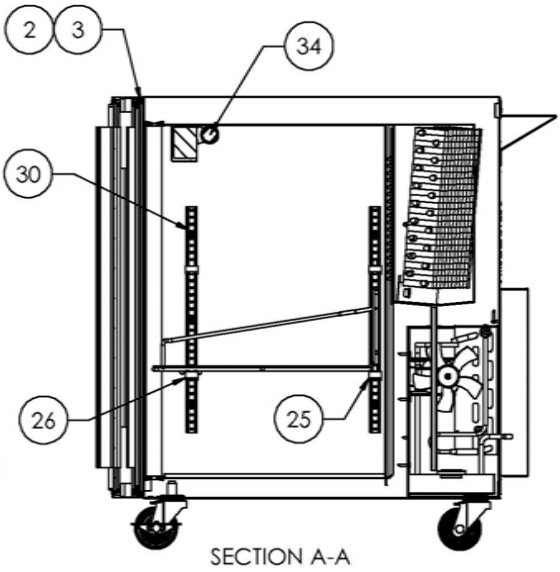
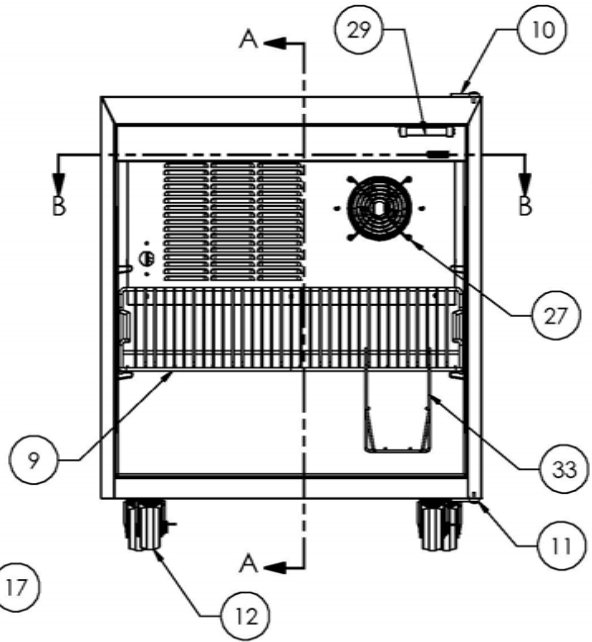
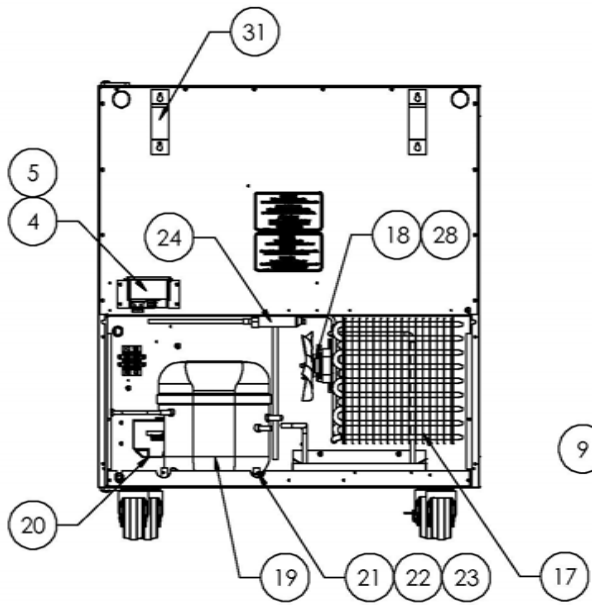
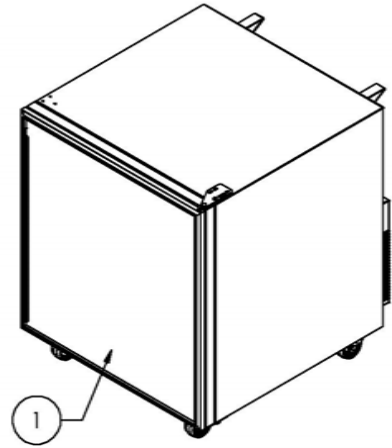
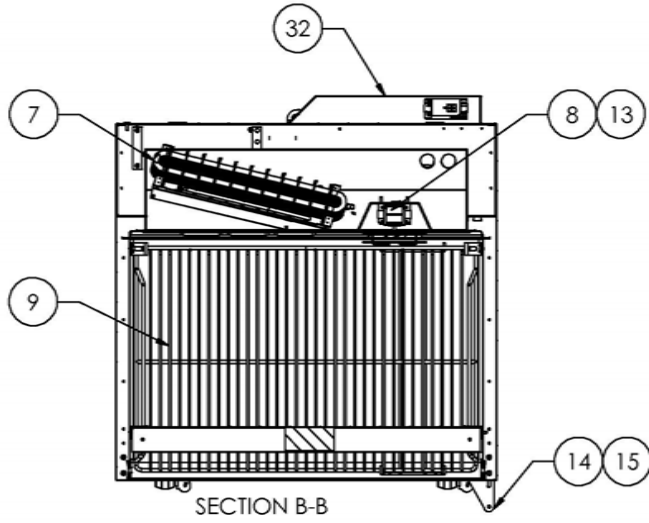
Конденсатор

Периодически необходимо удалять с конденсатора накапливающуюся пыль. Сначала, выключите холодильник из сети. Удалите пыль с помощью пылесоса или щетки. Эту процедуру необходимо выполнять регулярно для поддержания гарантии на конденсатор!

Уплотнитель дверцы

На уплотнителе дверцы может скапливаться грязь, поэтому его нужно промывать тёплым мыльным раствором для продления его срока службы и обеспечения максимального срока службы корпуса.

МОДЕЛЬ _____ СЕРИЙНЫЙ № _____ ДАТА УСТАНОВКИ _____

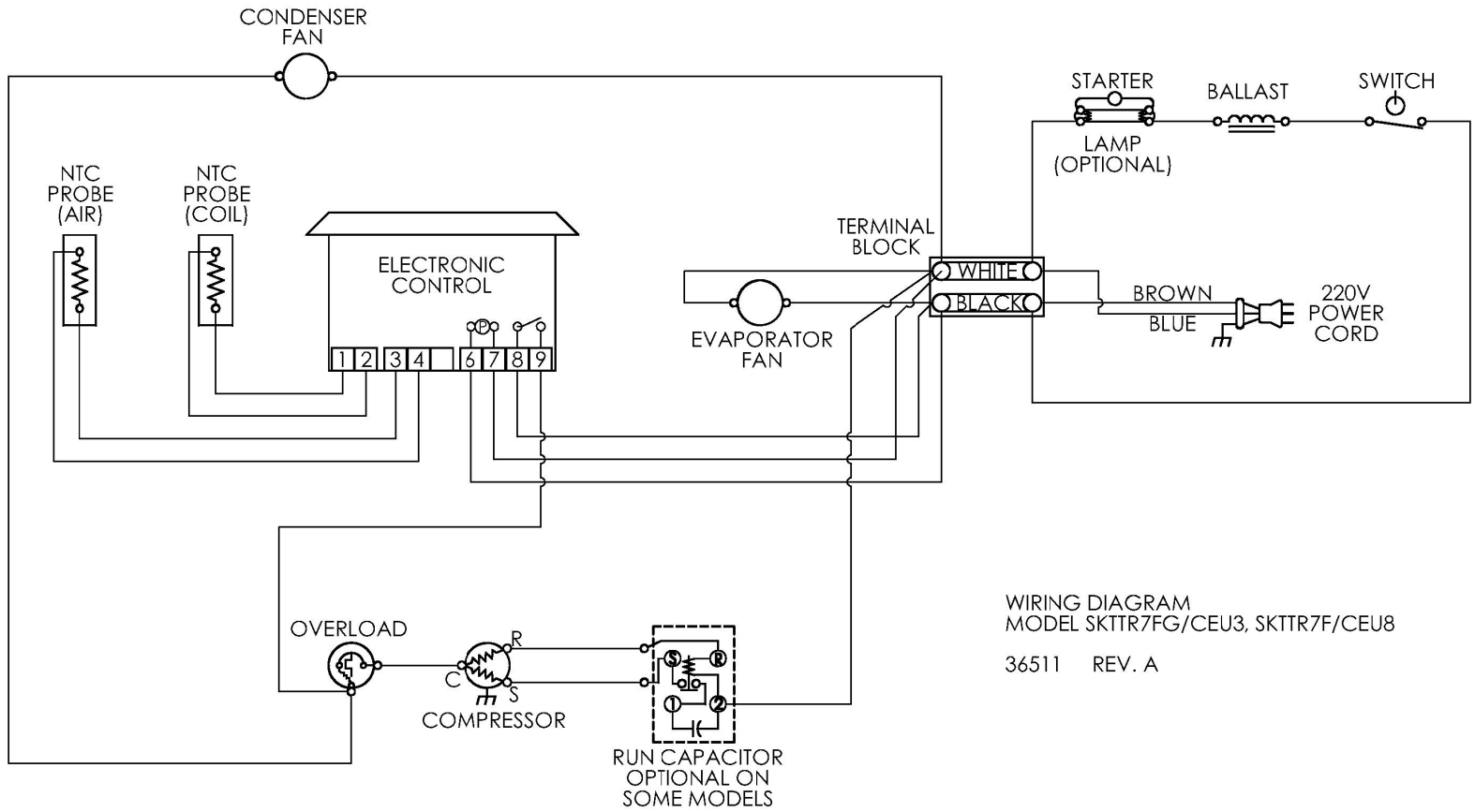


REPLACEMENT PARTS LIST - SKTTR7FG/CRU, SKTTR7F/CRU

ITEM NO.	PART DESCRIPTION	PART NO.
1	DOOR, SOLID COMPLETE	60669
	DOOR GLASS	29172
2	DOOR LINER-SOLID DOOR	10309-01
3	DOOR GASKET-SOLID DOOR	10310-04
	DOOR GASKET-GLASS DOOR	25840
4	ELECTRONIC TEMPERATURE CONTROL	36537
5	TEMPERATURE CONTROL PROBE	35372
6	EVAPORATOR	40992
7	HEAT EXCHANGER EVAPORATOR	28896
8	FAN MOTOR EVAPORATOR 115V/60HZ	21251-2
	FAN MOTOR EVAPORATOR 230V/50HZ	21251-3
9	SHELF KIT	35273
10	HINGE (RIGHT TOP/LEFT BOTTOM)-SOLID DOOR	23176
	HINGE TOP RIGHT-GLASS DOOR	36662
11	HINGE (RIGHT BOTTOM/LEFT TOP)-SOLID DOOR	23175
	HINGE BOTTOM RIGHT-GLASS DOOR	36661
12	KIT 3" CASTERS	10314-63
13	FAN BLADE EVAPORATOR	99190
14	DOOR BUSHING	20703
15	DOOR WASHER	20702
16	POWER CORD 115V/60HZ	43263
	POWER CORD 220V/50HZ	23514
17	CONDENSER COIL	40400
18	FAN MOTOR, CONDENSER 115V/60HZ	21256
	FAN MOTOR, CONDENSER 230V/50HZ	21256-1
19	COMPRESSOR 115V (WITH DRIER AND ELECTRICALS)	10343-86
	COMPRESSOR 230V (WITH DRIER AND ELECTRICALS)	10343-87
20	ELECTRICAL KIT (RELAY,OVERLOAD) 115V	10344-86
	ELECTRICAL KIT (RELAY,OVERLOAD) 230V	10344-87
21	GROMMET COMPRESSOR	20481
22	WASHER COMPRESSOR	22401
23	HAIRPIN CLIP COMPRESSOR	98106
24	DRIER	22677
25	SHELF SUPPORT (W/TANG)	99531
26	SHELF SUPPORT	99530
27	FAN GUARD	41215
28	FAN BLADE CONDENSER	99196
29	THERMOMETER	22409
30	SHELF PILASTER	42986
31	STAND OFF BRACKET	36513
32	BACK PANEL	37430
33	RACK DRESSING CADDY	34977
34	FLOURESCENT LAMP	20662

FORM 36646

WHEN ORDERING REPLACEMENT PARTS, PLEASE PROVIDE MODEL AND SERIAL NUMBERS.



WIRING DIAGRAM
MODEL SKTR7FG/CEU3, SKTR7F/CEU8
36511 REV. A