

Technical Manual and Replacement Parts List

Refrigerator



**MODELS: SKTTR7FG/CEU3,
SKTTR7F/CEU8 (SHOWN)**

SILVER KING REFRIGERATION INC.

1600 Xenium Lane North, Minneapolis, MN 55441-3787
Phone (763) 923-2441

SILVER KING®

FORM NO. 36556 REV C

Specifications Subject to Change Without Notice.



TECHNICAL MANUAL

SILVER KING MODELS SKTTR7F/CEU8 & SKTTR7FG/CEU3 REFRIGERATORS

Thank you for purchasing Silver King food service equipment. Our goal is to provide our customers with the most reliable equipment in the industry today. Please read this manual and the accompanying warranty information before operating your new Silver King unit. Be sure to complete and mail the warranty card within 10 days of purchase to validate your warranty.

INSPECT FOR DAMAGE AND UNCRATE

Upon delivery of your new Silver King unit, uncrate at once to inspect for possible freight damage following the instructions printed on the exterior of the container. Report any damages to the carrier responsible for transportation and promptly present a claim for any evidence of mishandling. Save all packaging materials if a claim is filed.

INSTALLATION

The stainless steel exterior of the cabinet has been protected by a plastic covering during manufacturing and shipping. This covering can be readily stripped before installation. After removing this covering, wash the interior and exterior surfaces using a warm, mild soapy water solution and a sponge or cloth, rinse with clean water and dry.

Legs/Casters

Models without a base come with Legs or Casters. To install them, tilt the unit and thread the Legs or Casters into the four Rivnuts in the bottom of the cabinet. Make sure that they are installed tightly to prevent future thread wear.

Shelves

Inside the unit you will find Shelves and a plastic bag containing Shelf Supports. The Shelf Supports with the "tang" go on the rear Pilasters. This shelf system allows for easy adjustment to suit your needs.

Door Adjustment and Swing

Should the Door ever require straightening, loosen the Screws on the Hinges, square the Door with the cabinet and retighten the Screws.

The mounting of the Door is easily reversible on solid door units should space or convenience require that you do so. Simply remove the Screws holding the Hinges, rotate the Door 180 degrees and relocate the Hinges so that the top hinge moves to the bottom location on the opposite side and vice-versa.

Location

When locating your new refrigerator, convenience and accessibility are important considerations, but the following installation guidelines must be followed;

- Always avoid placing the refrigerator adjacent to an oven, heating element or hot air source that would affect the operation of the unit.
- For proper ventilation the unit requires the following minimum clearances:
 - 4 inches in back
 - 2 inches on the sides and 2 inches above the cabinet
- The unit must be level or tilted backwards slightly.

Electrical Connections

Be sure to check the data plate, located on the liner of the cabinet, for required voltage prior to connecting the unit to power. The specifications on the data plate supersede any future discussion.

The standard refrigerator is equipped with an eight (8) foot power cord that requires a 115 Volt, 60 Cycle, 1 Phase **properly grounded** electrical receptacle. The power cord comes with a 3 prong plug for grounding purposes. Any attempt to cut off the grounding spike or to connect to an ungrounded adapter plug will void the warranty, terminate the manufacturers responsibility and could result in serious injury.

The circuit must be protected with a 15 or 20 ampere fuse or breaker. The unit must be isolated on a circuit and not plugged into an extension cord.

OPERATION

Initial start up

After satisfying the installation requirements, the refrigerator is ready to start. The Compressor will start when the power cord is connected to the required power source. Allow the unit to run for two hours before loading it with product. When loading the unit with product, take care not to block the air flow in the cabinet as this would affect the units performance.

Temperature Control

The Temperature Control is located on the back panel of the cabinet and is factory set to maintain an average cabinet temperature of approximately 3 Degrees Celsius. To obtain colder temperatures, press and hold the set button until the set point value flashes. Use the up or down arrow buttons to change the value and then press the set button again. Allow the unit a minimum of one hour to respond to a control setting adjustment.

Defrost

The Silver King refrigerator is an automatic defrost unit and no additional plumbing is required. Automatic defrosting is accomplished on a timed basis that is set within the electronic controller. Defrost water is collected in a pan located in the compressor compartment where it is evaporated into the room air. It is important that the unit be installed level to allow proper drainage of the defrost water.

MAINTENANCE

Preventative maintenance is minimal although these few steps are very important to continued operation and maximizing the life of the appliance.

Cabinet Surfaces

The cabinet interior is aluminum and stainless steel and the exterior is stainless steel. These surfaces should be cleaned periodically with a solution of warm water and mild soap, rinsed and wiped dry with a soft cloth. A good stainless steel cleaner can also be used. Should a surface become stained, do not attempt to clean with an abrasive cleanser or scouring pad. Use a soft cleanser and rub with the grain of the metal to avoid scratching the surface. Do not use chlorinated cleaners. Always rinse well and dry after cleaning.

Condenser

Periodically, accumulated dust must be removed from the condenser. First, disconnect the unit from the power supply. To clear the dust, vacuum or brush the condenser at the rear of the cabinet. This will need to be done regularly to maintain the compressor warranty!

Door Gasket

The Door Gasket will collect dirt and should be wiped clean with a warm, mild soapy water solution to extend its life and assure maximum cabinet performance and life.

MODEL _____ SERIAL NO. _____ DATE INSTALLED _____

MANUAL TECNICO

REFRIGERADOR SILVER KING MODELO SKTTR7F/G

Gracias por comprar la maquinaria de servicios de alimentación Silver King. Nuestro objetivo es otorgar a nuestros clientes la mejor maquinaria de la industria actual. Sírvase leer este manual y la información acerca de la garantía que lo acompaña antes de poner en funcionamiento su nueva unidad Silver King. Asegúrese de completar y enviar por correo la tarjeta de garantía dentro de los 10 días posteriores a la compra a fin de ratificar su garantía.

INSPECCION LA UNIDAD EN BUSCA DE DAÑOS Y DESEMBALE

Cuando reciba su nueva unidad Silver King, desembálela inmediatamente y controle que no haya sufrido daños durante el transporte siguiendo las instrucciones impresas en la parte externa del envase. Si encuentra daños, infórmelo a la empresa responsable del transporte y presente inmediatamente un reclamo ante cualquier prueba de maltrato. Si presenta un reclamo, conserve todo el material de embalaje.

INSTALACION

El exterior del gabinete de acero inoxidable ha sido protegido por una cubierta de plástico en la fabricación y envío. Esta cubierta puede ser retirada antes de la instalación. Una vez retirada la cubierta, lave las superficies internas y externas utilizando una solución de agua jabonosa y tibia y una esponja o paño, enjuague con agua limpia y seque.

Patas/Rueditas

La unidad trae patas o rueditas. Para instalarlas, incline la unidad y enrosque las Patas o Rueditas en las 4 Tuercas ubicadas en la parte inferior del gabinete. Asegúrese que estén ajustadas para prevenir el futuro desgaste de las roscas.

Estantes

Dentro de la unidad encontrará Estantes y una bolsa de plástico con los soportes de los mismos. Los Soportes que tienen una "cola" van colocados en las pilastras traseras. Este sistema de estantes permite ajustar fácilmente los estantes conforme a sus necesidades.

Ajuste y Vaivén de la Puerta

En caso de necesitar enderezar la puerta, afloje los Tornillos en las Bisagras, alinee la Puerta con el gabinete y ajuste los Tornillos nuevamente.

El engaste de la puerta es fácilmente reversible en las unidades de una sola puerta si usted desea hacerlo por cuestiones de espacio o conveniencia. Simplemente retire los Tornillos que sostienen las Bisagras, rote la puerta 180 grados y coloque las Bisagras en el lado opuesto a su ubicación original.

Localizacion

Cuando se coloque la nueva refrigeradora, conveniencia y accesibilidad son consideraciones importantes, pero las siguientes guías de instalación deben seguirse;

- Siempre evite que la refrigeradora este adyacente al horno, el elemento de calor o una fuente de aire caliente que pueda afectar la operación de la unidad.
- Para ventilación apropiada la unidad requiere de lo siguiente espacios mínimos:
 - 4 pulgadas (10cm) en la parte de atrás
 - 2 pulgadas (5cm) a los lados y 2 pulgadas (5cm) encima del gabinete.
- La unidad debe ser nivelada o inclinada hacia atrás levemente.

*Para lograr una ventilación adecuada, la parte inferior de la unidad no debe estar obstruida. La unidad debe estar colocada sobre patas o rueditas para no tocar el piso. La unidad puede ser instalada ajustada en sus lados y su parte trasera.

*La unidad debe estar derecha o levemente inclinada hacia atrás.

Conexiones Eléctricas

Asegúrese de revisar la placa de datos ubicada en el revestimiento del gabinete para ver el voltaje requerido antes de conectar la unidad a una fuente eléctrica. Las especificaciones en la placa de datos sustituyen cualquier discusión posterior.

El refrigerador estándar está equipado con un cable de transmisión de energía de 2,43 metros (8 pies) que requiere un receptor **eléctrico con descarga a tierra** de 115 Voltios, 60 Ciclos, 1 Fase. El cable de transmisión de energía incluye un enchufe de tres patas para la descarga a tierra. Cualquier intento de cortar la pata de descarga a tierra o de conectar el enchufe a un adaptador que no posea descarga a tierra anulará la garantía, eximirá a los fabricantes de responsabilidad y podría resultar en un serio daño.

El circuito debe estar protegido con un fusible o interruptor de 15 o 20 amperios. La unidad debe estar aislada en un circuito y no debe conectarse a una prolongación del cable.

OPERACION

Arranque inicial

Una vez cumplidos los requisitos de instalación, el refrigerador está listo para comenzar a funcionar. El Compresor comenzará a funcionar cuando se conecte el cable de transmisión de energía a la fuente de energía correspondiente. Deje la unidad funcionando por dos horas antes de colocar productos en ella. Cuando coloque los productos dentro de la unidad, asegúrese de no estar bloqueando la circulación de aire dentro del gabinete, lo cual afectaría el correcto funcionamiento de la unidad.

Control de Temperatura

El Control de Temperatura está ubicado en la pared posterior del revestimiento del gabinete y está ajustado en fábrica para mantener una temperatura promedio de aproximadamente 3 Grados Centígrados (38 Grados Fahrenheit). Para obtener temperaturas más bajas gire la aguja de Control de temperatura en el sentido de las agujas del reloj y viceversa. Espere un mínimo de una hora para que la unidad responda a un ajuste de control.

Descongelamiento

Su refrigerador Silver King es una unidad con descongelamiento automático y no se requieren trabajos de plomería adicionales. El descongelamiento automático se produce cuando la escarcha generada en la Bobina del Condensador es eliminada durante los ciclos "apagados" del condensador. El agua descongelada se almacena en un panel ubicado en el compartimento del compresor, desde donde se evapora al aire del ambiente. Es importante que la unidad esté instalada derecha para permitir el desagüe adecuado del agua descongelada.

MAINTENIMIENTO

El mantenimiento preventivo es mínimo, aunque estos pocos pasos son muy importantes para que la unidad siga funcionando y para maximizar la vida útil del artefacto.

Superficies del Gabinete

El interior del gabinete es de aluminio y acero inoxidable y el exterior es de acero inoxidable. Debe limpiar las superficies en forma periódica con una solución de agua tibia y jabón suave, luego enjuagar y secar con un paño suave. También puede utilizar un buen limpiador de acero inoxidable. Si alguna superficie se oxidara, no intente limpiarla con un limpiador abrasivo o una esponja áspera. Utilice un limpiador suave y frótelos con el granulado del metal para evitar rayar la superficie. No utilice limpiadores clorinados. Siempre enjuague y seque las superficies después de limpiarlas.

Condensador

El polvo acumulado en el condensador debe ser retirado en forma periódica. En primer lugar, desconecte la unidad de la fuente de energía. Para retirar el polvo, aspire o cepille el condensador ubicado en la parte trasera del gabinete. ¡Esta operación debe ser llevada a cabo con regularidad para mantener la vigencia de la garantía!

Junta de la Puerta

La Junta de la Puerta almacenará suciedad y debe ser limpiada con una solución de agua jabonosa tibia y suave para prolongar su vida útil y asegurar el máximo funcionamiento y vida útil del gabinete.

MODELO _____ NUMERO DE SERIE _____ FECHA DE INSTALACION _____

MANUEL TECHNIQUE DU RÉFRIGÉRATEUR SILVER KING MODÈLE SKTTR7F/G

Merci d'avoir acheté l'équipement de restaurant Silver King. Notre but est de fournir à nos clients l'équipement le plus fiable de l'industrie d'aujourd'hui. Veuillez lire ce manuel et l'information de garantie qui l'accompagne avant de faire fonctionner votre nouvelle unité Silver King. Assurez-vous de remplir et d'expédier la carte de garantie dans les dix jours suivant l'achat pour valider votre garantie.

INSPECTEZ POUR DES DOMMAGES ÉVENTUELS ET DÉBALLEZ L'UNITÉ DE SA CAISSE

Lors de la livraison de votre nouvelle unité Silver King, déballez tout de suite afin d'inspecter pour des dommages possibles du fret en suivant les instructions imprimées sur l'extérieur du conteneur. Signalez tout dommage au transporteur ayant la responsabilité du transport et présentez rapidement une réclamation pour toute preuve de maniement incorrect. Conservez tous les matériaux d'emballage si une réclamation est déposée.

INSTALLATION

L'extérieur en acier inoxydable de l'armoire a été protégé par un revêtement en plastique au cours de la fabrication et de l'expédition. Ce revêtement peut être arraché facilement avant l'installation. Après avoir enlevé ce revêtement, lavez les surfaces intérieures et extérieures en utilisant de l'eau savonneuse douce et une éponge ou un chiffon : rincez avec de l'eau propre et séchez.

Pieds/Roulettes

L'unité se présente avec des pieds ou des roulettes. Pour les installer, inclinez l'unité et vissez les pieds ou les roulettes dans les 4 écrous à river dans le bas de l'armoire. Assurez-vous qu'ils sont installés en étant bien serrés pour empêcher l'usure des filets dans l'avenir.

Étagères

À l'intérieur de l'unité, vous trouverez des étagères et un sac en plastique contenant des supports d'étagère. Les supports d'étagère avec le tenon se placent sur les pilastres arrière. Ce système d'étagère permet un réglage facile convenant à vos besoins.

Réglage et arc décrit de porte

Si la porte demande jamais à être redressée, desserrez les vis sur les charnières, réglez la perpendicularité de la porte par rapport à l'armoire et resserrez les vis.

Le montage de la porte est facilement réversible sur les unités à porte unique si l'espace disponible ou la commodité exigent que vous fassiez ainsi. Enlevez simplement les vis retenant les charnières, faites tourner la porte de 180 degrés et transférez les charnières sur le côté opposé à leur emplacement d'origine.

Emplacement

Lorsque vous décidez de l'emplacement de votre nouveau réfrigérateur, les raisons de commodité et d'accessibilité sont importantes, mais les indications suivantes d'installation doivent être suivies :

- Evitez absolument de placer le réfrigérateur juste à côté d'un four, d'un élément de chauffage ou d'une source d'air chaud, ce qui affecterait le fonctionnement de l'appareil.
- Afin d'assurer une ventilation convenable, l'appareil a besoin de l'espace minimum suivant:
 - 10cm derrière l'appareil.
 - 5cm de chaque côté et 5cm de hauteur sous le placard.
- L'appareil doit être horizontal ou légèrement incliné vers l'arrière.

*Pour avoir une ventilation correcte, l'avant inférieur de l'unité ne doit pas être obstrué. L'unité doit être sur des pieds ou des roulettes pour quitter le sol. L'unité peut être installée en étant serrée sur les côtés et à l'arrière.

*L'unité doit être horizontale ou un peu inclinée vers l'arrière.

Connexions électriques

Assurez-vous de consulter la plaque des données, située sur la paroi de l'armoire, au sujet de la tension requise avant de connecter l'unité avec son alimentation. Les caractéristiques indiquées sur la plaque de données remplacent toute discussion ultérieure.

Le réfrigérateur standard est muni d'un cordon d'alimentation long de huit (8) pieds qui exige une prise de courant **convenablement mise à la terre** de 115 volts, 60 cycles/s, courant monophasé. Le cordon d'alimentation se présente avec une fiche à trois broches dans un but de mise à la terre. Toute tentative de couper la pointe de mise à la terre ou de connecter l'unité à une fiche d'adaptateur non mise à la terre annulera la garantie, mettra fin à la responsabilité des fabricants et peut produire des blessures sérieuses.

Le circuit doit être protégé par un fusible ou un disjoncteur de 15 ou 20 ampères. L'unité doit être isolée sur un circuit et ne doit pas être branchée dans un cordon de rallonge.

FONCTIONNEMENT

Démarrage initial

Après avoir satisfait les exigences d'installation, le réfrigérateur est prêt à démarrer. Le compresseur démarrera quand le cordon d'alimentation sera connecté à la source d'alimentation requise. Laissez l'unité fonctionner pendant deux heures avant de la charger avec du produit. Lorsque vous chargez l'unité avec du produit, faites attention à ne pas bloquer l'écoulement d'air dans l'armoire car cela affecterait la qualité de fonctionnement du produit.

Réglage de température

Le réglage de température est situé sur la paroi arrière de l'armoire ; il est établi en usine pour maintenir une température moyenne de l'armoire entre environ 3 degrés C. Pour obtenir des températures plus froides, faites tourner la tige de commande de température dans le sens horaire et vice versa. Laissez à l'unité au moins une heure pour répondre à un réglage de fixation de régulation.

Dégivrage

Votre réfrigérateur Siver King est une unité à dégivrage automatique et aucune tuyauterie n'est requise. Le dégivrage automatique est accompli quand l'accumulation de givre sur le serpentin de l'évaporateur est dégagée pendant les cycles d'arrêt du compresseur. L'eau de dégivrage est recueillie dans un récipient situé dans le compartiment du compresseur où elle s'évapore dans l'air de la salle. Il est important que l'unité soit installée horizontalement pour permettre une évacuation correcte de l'eau de dégivrage.

ENTRETIEN

L'entretien préventif est minimal bien que les quelques mesures qui suivent soient très importantes pour un fonctionnement continu et pour maximiser la durée de vie de l'appareil.

Surfaces de l'armoire

L'intérieur de l'armoire est en aluminium et en acier inoxydable; l'extérieur est en acier inoxydable. Ces surfaces doivent être nettoyées périodiquement avec une solution de savon doux dans de l'eau chaude, rincées et essuyées avec un chiffon doux pour les rendre sèches. Un bon produit de nettoyage de l'acier inoxydable peut aussi être utilisé. Si une surface devient couverte de taches, n'essayez pas de la nettoyer avec une poudre à nettoyer abrasive ou un tampon à récurer. Utilisez un produit d'entretien doux et frottez en suivant le grain du métal pour éviter d'égratigner la surface. N'utilisez pas de produits de nettoyage chlorés. Rincez toujours bien et séchez après le nettoyage.

Condenseur

Il faut nettoyer périodiquement le condenseur pour enlever la poussière. Débranchez d'abord l'unité de l'alimentation. Pour enlever la poussière, passez le condenseur à l'aspirateur ou brossez-le. Cela a besoin d'être fait régulièrement pour maintenir la garantie du compresseur !

Joint d'étanchéité de porte

Le joint d'étanchéité de porte ramassera la crasse; il doit être nettoyé en l'essuyant avec une solution chaude d'eau savonneuse douce pour prolonger sa vie et assurer la qualité maximale de fonctionnement de l'armoire ainsi que sa durée de vie maximale.

MODÈLE _____

N° DE SÉRIE. _____

DATE D'INSTALLATION _____

TECHNISCHES HANDBUCH

SILVER KING KÜHLSCHRANK MODELL SKTTR7F/G

Wir danken Ihnen für den Kauf dieses Silver King Produktes. Unser Ziel ist es, unseren Kunden das zuverlässigste Produkt auf dem Markt zu liefern. Bitte lesen Sie dieses Handbuch und die beiliegenden Garantieinformationen durch, bevor Sie Ihr neues Silver King Gerät in Betrieb nehmen. Sie sollten die Garantiekarte ausfüllen und spätestens 10 Tage nach dem Kauf einsenden, um Ihren Garantieanspruch zu sichern.

AUSPACKEN UND AUF SCHÄDEN UNTERSUCHEN

Packen Sie Ihr neues Silver King Gerät sofort nach dem Kauf aus, um es auf eventuelle Transportschäden zu untersuchen. Folgen Sie dabei den Anweisungen, die außen auf der Verpackung angebracht sind. Melden Sie eventuelle Schäden dem für den Transport verantwortlichen Unternehmen und fordern Sie sofort Schadenersatz, wenn Sie Hinweise entdecken, die auf fehlerhafte Behandlung schließen lassen. Bewahren Sie alle Verpackungsmaterialien auf, falls Sie Schadenersatz fordern.

INSTALLATION

Das Edelstahlgehäuse des Schrankes wird während der Herstellung und des Transports durch eine Plastikfolie geschützt. Diese Folie kann vor der Installation leicht entfernt werden. Nach dem Entfernen der Folie sollten Sie die Oberflächen innen und außen mit warmem Seifenwasser und einem Schwamm oder Tuch reinigen, mit klarem Wasser abspülen und trocknen.

Füße/Rollen

Das Gerät wird mit Füßen oder Rollen geliefert. Um sie zu installieren, kippen Sie das Gerät und schrauben die Füße oder Rollen in die 4 Nietmuttern im Schrankboden. Achten Sie darauf, dass sie fest angezogen sind, damit das Gewinde nicht abgenutzt wird.

Roste

Im Inneren des Gerätes befinden sich Roste und eine Plastiktüte mit Bodenträgern. Die Bodenträger mit "Schaft" sind für die hinteren Pfeiler. Die Anordnung der Roste kann einfach an Ihre Erfordernisse angepasst werden.

Türausrichtung und Türanschlag

Sollte die Tür einmal ausgerichtet werden müssen, lockern Sie die Schrauben an den Scharnieren, bringen die Tür in einen rechten Winkel zum Schrank und ziehen die Schrauben wieder an.

Der Türanschlag kann bei Geräten mit einer Tür einfach geändert werden, sollten es die Platzverhältnisse oder die Bequemlichkeit erfordern. Entfernen Sie einfach die Schrauben, die die Scharniere halten, drehen Sie die Tür um 180 Grad und befestigen Sie die Scharniere auf der gegenüberliegenden Seite.

Standort

Während Sie einen Standort für Ihren neuen Kühlschrank suchen, sind Zweckmäßigkeit und Zugänglichkeit wichtige zu beachtende Aspekte, aber die folgenden Installationsrichtlinien müssen unbedingt befolgt werden;

- Stellen Sie den Kühlschrank niemals neben einen Ofen, einem Heizelement oder einer Heißluftquelle, die den Betrieb des Kühlschranks beeinträchtigen würde.
- Für eine angemessene Belüftung erfordert die Einheit die folgenden Mindestabstände zur Wand oder zum nächsten Möbel:
 - 4 Zoll (10cm) Abstand nach hinten
 - 2 Zoll (5cm) nach beiden Seiten und 2 Zoll (5cm) über dem Kühlschrank
- Die Einheit muss waagrecht positioniert oder leicht nach hinten gekippt werden.

*Die untere Vorderseite des Gerätes darf nicht abgedeckt sein, damit eine ordnungsgemäße Belüftung gewährleistet ist. Das Gerät muss auf Füßen oder Rollen stehen, um Abstand vom Boden zu haben. Auf den Seiten und an der Rückseite des Gerätes ist kein Mindestabstand erforderlich.

*Das Gerät muss eben oder leicht nach hinten geneigt stehen.

Elektrischer Anschluss

Informieren Sie sich auf dem Hinweisschild an der Schrankinnenwand über die erforderliche Spannung, bevor Sie das Gerät anschließen. Die Angaben auf dem Hinweisschild gelten auch entgegen eventuell anderslautender zukünftiger Angaben.

Der Standardkühlschrank wird mit einem 2,5 m langen Stromkabel geliefert, das für eine einphasige **ordnungsgemäß geerdete** Steckdose mit 115 Volt und 60 Hz ausgelegt ist. Das Stromkabel wird mit einem Stecker mit 3 Stiften zur Erdung geliefert. Wird versucht, den Erdungsstift zu entfernen oder das Gerät mit einen ungeerdeten Zwischenstecker zu verbinden, erlischt die Garantie, der Hersteller übernimmt keine Verantwortung und es kann zu ernsthaften Verletzungen kommen.

Der Stromkreis muss mit einer 15 oder 20 Ampere Sicherung oder einem Schutzschalter gesichert sein. Es darf kein weiteres Gerät am Stromkreis angeschlossen sein und kein Verlängerungskabel verwendet werden.

BETRIEB

Erstmaliger Betrieb

Wenn die Installationsvoraussetzungen erfüllt sind, kann der Kühlschrank in Betrieb genommen werden. Der Kompressor schaltet sich ein, sobald das Stromkabel mit der erforderlichen Stromquelle verbunden ist. Lassen Sie das Gerät zwei Stunden lang laufen, bevor Sie Lebensmittel einordnen. Wenn Sie Lebensmittel einordnen, achten Sie darauf, den Luftfluss im Schrank nicht zu behindern, da dies die Leistung des Gerätes beeinträchtigen würde.

Temperaturregelung

Der Temperaturregler befindet sich auf der Rückseite des Gerätes und ist werkseitig auf eine durchschnittliche Temperatur von etwa 3 Grad Celsius eingestellt. Um eine kältere Temperatur zu erreichen, halten Sie die SET-Taste gedrückt, bis der Sollwert blinkt. Verwenden Sie die nach oben oder unten zeigende Pfeiltaste, um die Temperaturanzeige zu ändern und drücken Sie dann erneut die SET-Taste. Lassen Sie das Gerät mindestens eine Stunde laufen, um die neue Einstellung übernehmen zu können.

Abtauen

Ihren Silver King Kühlschrank brauchen Sie nicht abzutauen, da sich das Eis an der Rückwand automatisch abtaut. Das Eis, das sich während des Kompressorsbetriebes auf der Rückwand ansetzt, taut sich während der Ruhephase des Kompressors ab und fließt in Tropfen herunter. Das Tauwasser gelangt danach durch die Öffnung in der Rückwand in einen Behälter auf dem Kompressor, wo es verdunstet. Es ist wichtig, dass das Gerät eben aufgestellt wird, um die ordnungsgemäße Entwässerung des Tauwassers zu ermöglichen.

WARTUNG

Das Gerät benötigt nur minimale vorbeugende Wartung, doch diese wenigen Schritte sind sehr wichtig, um den Betrieb zu gewährleisten und die Lebensdauer des Gerätes zu verlängern.

Schrankoberflächen

Das Schrankinnere ist aus Aluminium und Edelstahl, das Äußere aus Edelstahl. Diese Oberflächen sollten regelmäßig mit warmem Seifenwasser gereinigt, abgespült und mit einem weichen Tuch getrocknet werden. Dazu kann auch ein guter Edelstahlreiniger verwendet werden. Sollte die Oberfläche Flecken bekommen haben, versuchen Sie nicht, sie mit einem Scheuermittel oder einem Scheuerschwamm zu reinigen. Verwenden Sie einen sanften Reiniger und reiben Sie in Richtung der Metallfasern, um zu vermeiden, dass die Oberfläche Kratzer bekommt. Verwenden Sie keine chlorhaltigen Reinigungsmittel. Spülen Sie die Oberflächen immer gut ab und trocknen Sie sie nach dem Reinigen.

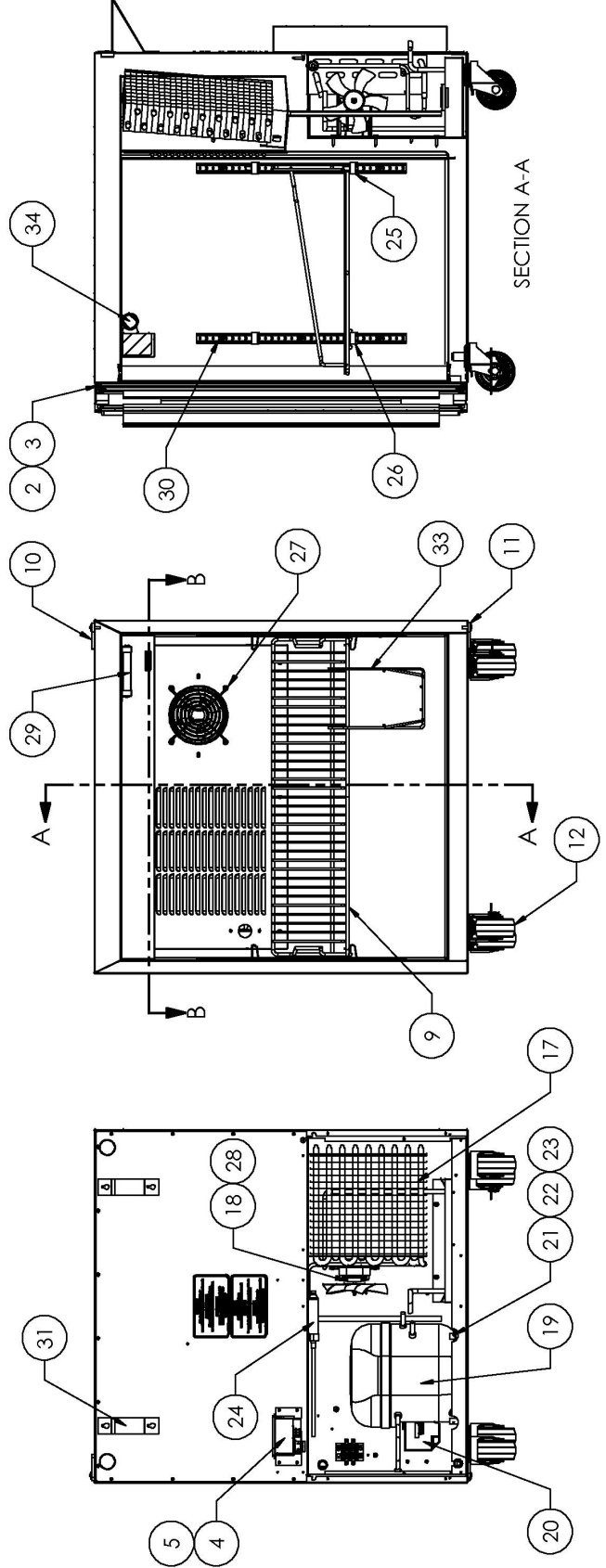
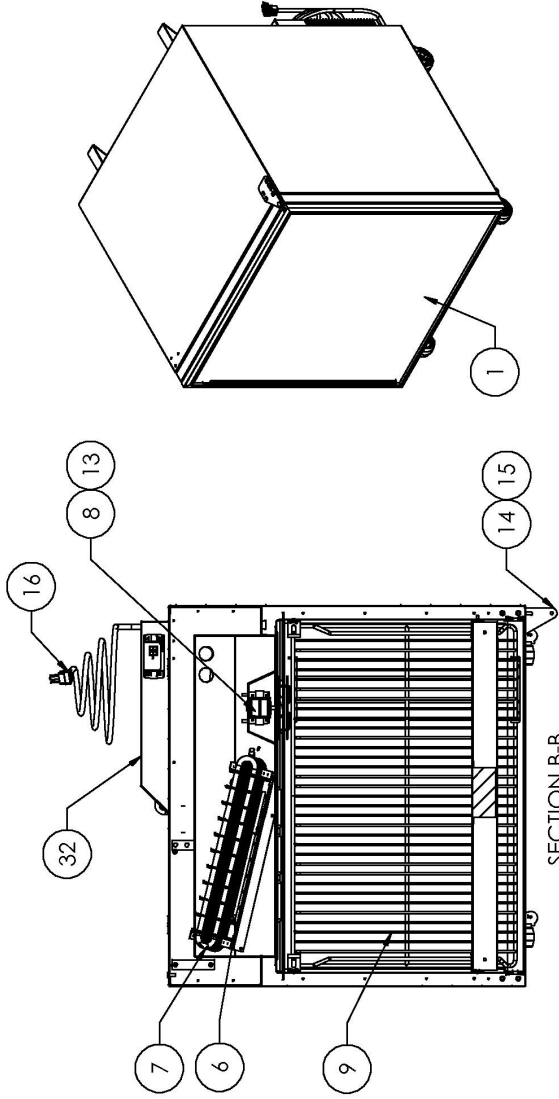
Kondensator

Der Staub auf dem Kondensator muss regelmäßig entfernt werden. Ziehen Sie zuerst den Stecker aus der Steckdose. Um den Staub zu entfernen, verwenden Sie einen Staubsauger oder wischen Sie den an der Rückseite des Schrankes befindlichen Kondensator ab. Dies sollten Sie regelmäßig tun, um den Garantieanspruch für den Kompressor nicht zu verlieren!

Türdichtung

Die Türdichtung verschmutzt leicht und sollte mit warmem Seifenwasser gereinigt werden, um die Lebensdauer zu verlängern und eine maximale Kühlleistung zu garantieren.

MODELL _____ SERIENNR _____ INSTALLATIONSdatum _____

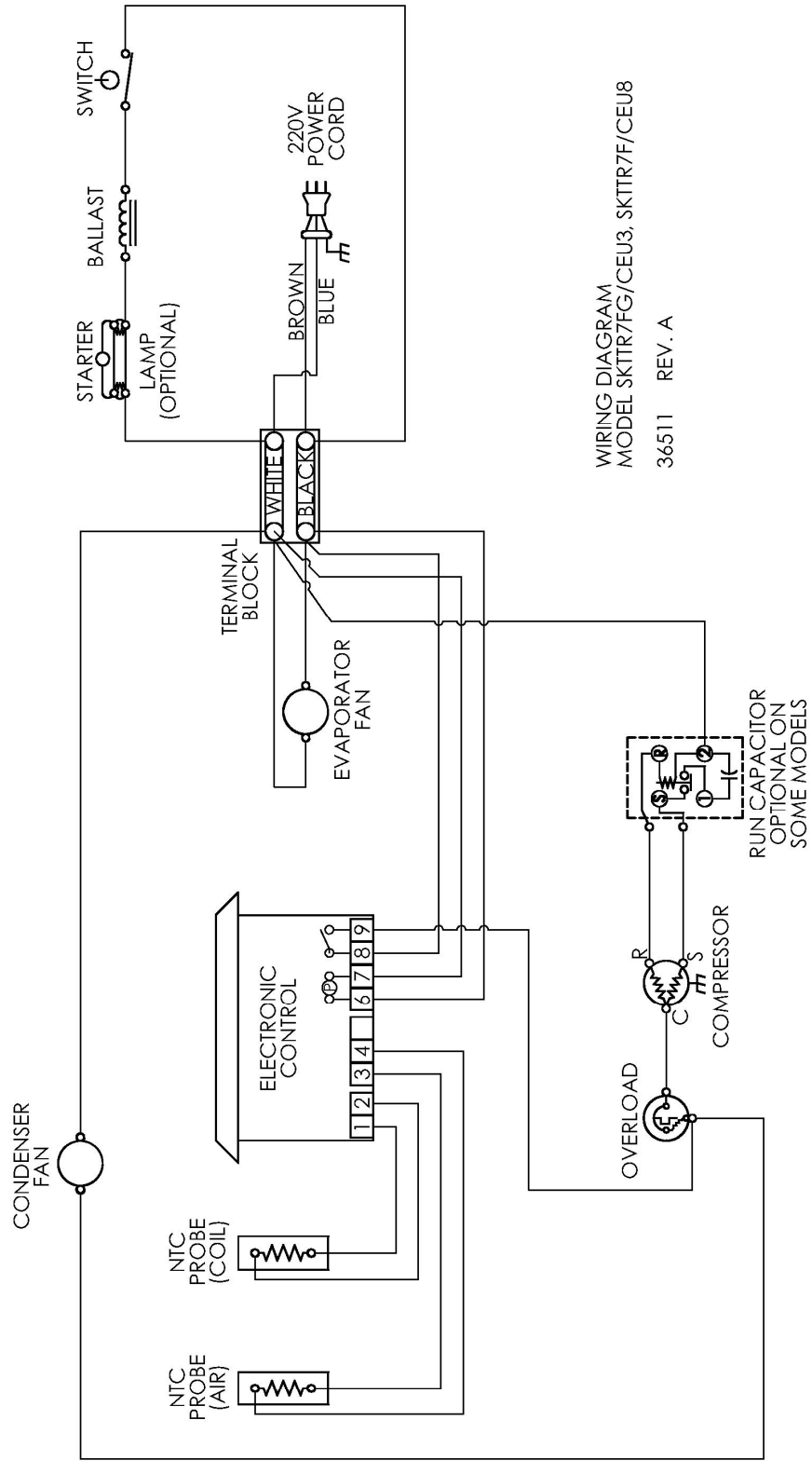


REPLACEMENT PARTS LIST - SKTTR7FG/CEU3, SKTTR7F/CEU8

ITEM NO.	PART DESCRIPTION	PART NO.
1	DOOR SOLID COMPLETE	60669
	DOOR GLASS	29172
2	DOOR LINER-SOLID DOOR	10309-01
3	DOOR GASKET-SOLID DOOR	10310-04
	DOOR GASKET-GLASS DOOR	25840
4	ELECTRONIC TEMPERATURE CONTROL	36537
5	TEMPERATURE CONTROL PROBE	35372
6	EVAPORATOR	40992
7	HEAT EXCHANGER EVAPORATOR	28896
8	FAN MOTOR EVAPORATOR 115V/60HZ	21251-2
	FAN MOTOR EVAPORATOR 230V/50HZ	21251-3
9	SHELF KIT	35273
10	HINGE (RIGHT TOP/LEFT BOTTOM)-SOLID DOOR	23176
	HINGE TOP RIGHT-GLASS DOOR	36662
11	HINGE (RIGHT BOTTOM/LEFT TOP)-SOLID DOOR	23175
	HINGE BOTTOM RIGHT-GLASS DOOR	36661
12	KIT 3" CASTERS	10314-63
13	FAN BLADE EVAPORATOR	99190
14	DOOR BUSHING	20703
15	DOOR WASHER	20702
16	POWER CORD 115V/60HZ	43263
	POWER CORD 220V/50HZ	23514
17	CONDENSER COIL	40400
18	FAN MOTOR CONDENSER 115V/60HZ	21256
	FAN MOTOR CONDENSER 230V/50HZ	21256-1
19	COMPRESSOR 115V (WITH DRIER AND ELECTRICALS)	10343-86
	COMPRESSOR 230V (WITH DRIER AND ELECTRICALS)	10343-87
20	ELECTRICAL KIT (RELAY,OVERLOAD) 115V	10344-86
	ELECTRICAL KIT (RELAY,OVERLOAD) 230V	10344-87
21	GROMMET COMPRESSOR	20481
22	WASHER COMPRESSOR	22401
23	HAIRPIN CLIP COMPRESSOR	98106
24	DRIER	22677
25	SHELF SUPPORT (W/TANG)	99531
26	SHELF SUPPORT	99530
27	FAN GUARD	41215
28	FAN BLADE CONDENSER	99196
29	THERMOMETER	22409
30	SHELF PILASTER	42986
31	STAND OFF BRACKET	36513
32	BACK PANEL	37430
33	RACK DRESSING CADDY	34977
34	FLOURESCENT LAMP	20662

FORM 36555

WHEN ORDERING REPLACEMENT PARTS, PLEASE PROVIDE MODEL AND SERIAL NUMBERS



WIRING DIAGRAM
 MODEL SKTR7FG/CEU3, SKTR7F/CEU8
 36511 REV. A