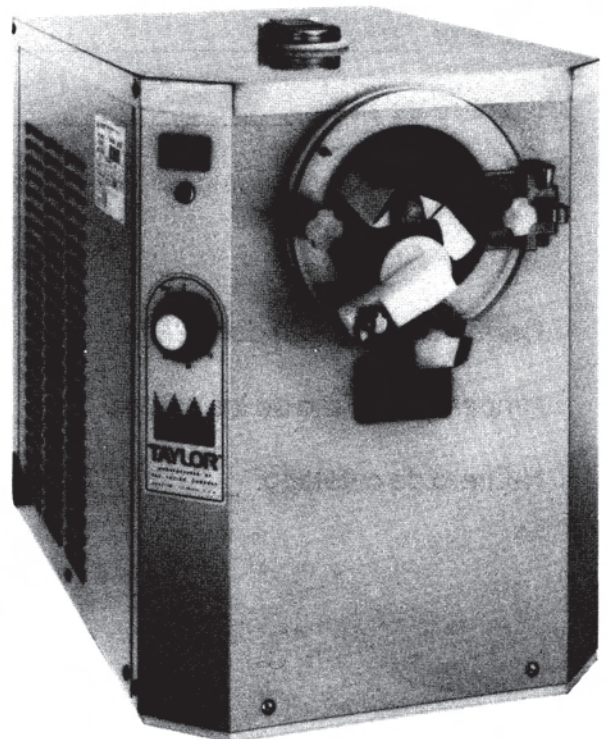


Congelador de lotes Manual condensado



TAYLOR®

Modelo 104



Model **104**

Instrucciones de uso

Complete esta página como referencia rápida para cuando requiera servicio:

Distribuidor Taylor: _____

Dirección: _____

Teléfono: _____

Servicio: _____

Piezas: _____

Fecha de instalación: _____

Información de la placa de datos:

Modelo: _____

Número de serie: _____

Especificaciones eléctricas: Voltaje: _____ Ciclos: _____

Fases: _____

Capacidad máxima del fusible: _____ A

Amperaje mínimo de los cables: _____ A

Número de catálogo: _____

Sección 1	Indicaciones para el instalador	1
	Unidades enfriadas por aire	1
	Conexiones eléctricas	1
Sección 2	Seguridad	2
Sección 3	Procedimientos operativos	3
	Armado	3
	Desinfección	6
	Cebado	7
	Extracción del producto	8
	Seguridad	8
	Enjuague	8
	Limpieza	9
	Desarmado	9
	Cepillado	9

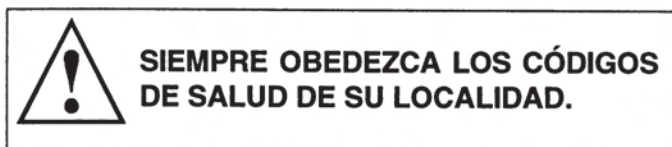
Nota: Nuestras actividades de investigación generan mejoras continuas; por lo tanto, la información en este manual está sujeta a cambios sin aviso previo.

Sección 1

Indicaciones para el instalador

Unidades enfriadas por aire

Las unidades enfriadas por aire requieren un espacio libre mínimo de 6" (15,2 cm) en **todos** los costados del congelador para permitir un flujo de aire apropiado por los condensadores. La falta de espacio libre adecuado puede reducir la capacidad refrigerante del congelador e incluso provocar daños permanentes a la compresora.



Este equipo está diseñado para instalarse de acuerdo con el Código Eléctrico Nacional (NEC) de los EE.UU., NFPA 70. El propósito de este código es proteger de manera práctica a las personas y los bienes de los riesgos inherentes al uso de la electricidad. El código contiene cláusulas que se consideran necesarias para la seguridad. El cumplimiento del código y el mantenimiento apropiado harán que la instalación esté casi totalmente libre de riesgos.



PRECAUCIÓN: ¡ESTE EQUIPO DEBERÁ ESTAR BIEN PUESTO A TIERRA! LA INOBSERVANCIA DE ESTA PRECAUCIÓN PUEDE RESULTAR EN LESIONES PERSONALES GRAVES OCASIONADAS POR DESCARGAS ELÉCTRICAS.

Conexiones eléctricas

Cada congelador requiere una fuente de energía. Revise la etiqueta de datos del congelador para conocer la capacidad del fusible, la capacidad del circuito y las especificaciones eléctricas. Consulte el diagrama de cableado en el interior de la caja eléctrica para conocer la forma correcta de efectuar las conexiones de alimentación eléctrica.

Unidades de 60 ciclos

Este equipo se entrega con un cordón de tres hilos y una clavija con pata de puesta a tierra, para su conexión a un circuito derivado monofásico de 60 ciclos. La unidad deberá conectarse a un receptáculo bien puesto a tierra. Podrá emplearse cableado permanente si así lo exigen los códigos de su localidad. Las instrucciones de conversión a cableado permanente son las siguientes:

1. Cerciórese de que el congelador esté desconectado del suministro eléctrico.
2. Quite el panel trasero y busque la caja eléctrica pequeña en la base del congelador.
3. Quite el cordón instalado en la fábrica y el buje de liberación de tensión.
4. Introduzca el cableado permanente por el agujero de 7/8" (2,2 cm) de la bandeja base.
5. Conecte los dos cables de alimentación eléctrica. Conecte el cable de puesta a tierra al borne de puesta a tierra en el interior de la caja eléctrica.
6. Asegúrese de que la unidad esté bien puesta a tierra antes de activar el suministro eléctrico.

La batidora deberá girar en sentido de las agujas del reloj al observarla por el cilindro refrigerante.

Para corregir la rotación en una unidad trifásica, intercambie dos conexiones (las que sean) del suministro de energía del bloque de terminales principal del congelador.

Para corregir la rotación en una unidad monofásica, intercambie las conexiones en el interior del motor de la batidora. (Consulte el diagrama impreso en el motor.)

Las conexiones eléctricas se hacen directamente al bloque de terminales. El bloque de terminales se encuentra en la caja eléctrica localizada en la parte posterior del congelador.

En Taylor Company nos preocupa la seguridad del operador cuando entre en contacto con el congelador o sus piezas. Taylor ha hecho un gran esfuerzo por diseñar y fabricar características de seguridad incorporadas que lo protejan a usted y al técnico de servicio. Como ejemplo de esto, se han adherido etiquetas de advertencia al congelador para destacar las precauciones de seguridad al operador.



IMPORTANTE: La inobservancia de las precauciones de seguridad presentadas a continuación puede ocasionar lesiones personales graves. Asimismo, el incumplimiento de estas advertencias puede dañar la máquina y sus componentes. A su vez, los daños a los componentes resultarán en gastos de reemplazo de piezas y servicios de reparación.

Para utilizar la máquina de manera segura:



NO use el congelador sin antes leer este manual de operación. La inobservancia de esta instrucción puede dañar el equipo, reducir el rendimiento del congelador, crear riesgos para la salud o causar lesiones.



NO use el congelador si no está bien puesto a tierra. El incumplimiento de esta instrucción puede resultar en una electrocución.



NO permita que el personal no entrenado utilice esta máquina. El incumplimiento de esta instrucción puede resultar en lesiones graves a los dedos o las manos causadas por piezas móviles peligrosas.



NO lleve a cabo ninguna reparación sin antes desconectar la alimentación eléctrica principal del congelador. La inobservancia de esta instrucción puede resultar en una electrocución. Comuníquese con su distribuidor local autorizado de productos Taylor para solicitar el servicio.



NO use el congelador con fusibles mayores que los especificados en la etiqueta de datos del congelador. El incumplimiento de esta instrucción puede resultar en una electrocución o en daños a la máquina. Consulte con un electricista.



NO use el congelador si los paneles de servicio o las puertas de acceso no están bien sujetos con tornillos. La inobservancia de esta instrucción puede resultar en lesiones graves causadas por piezas móviles peligrosas.



NO obstruya las vías de entrada o descarga de aire. El espacio libre mínimo para la circulación del aire deberá ser de 6" (15,2 cm) en el frente, los costados y la parte trasera. La inobservancia de esta instrucción puede disminuir el rendimiento del congelador y causar daños a la máquina.



NO introduzca los dedos ni objetos en el surtidor de la puerta. El incumplimiento de esta instrucción puede resultar en producto contaminado o lesiones causadas por el contacto con las cuchillas.



NO quite la puerta, la batidora o las cuchillas raspadoras si los interruptores de control no están en la posición "OFF" (apagado). La inobservancia de esta instrucción puede resultar en lesiones graves causadas por piezas móviles peligrosas.



NO utilice la unidad si la puerta del congelador no está asegurada en el cilindro refrigerante.



TENGA MUCHO CUIDADO al quitar el conjunto de la batidora. Las cuchillas raspadoras son filosas y pueden causar lesiones.

NIVEL DE RUIDO: Las emisiones sonoras aéreas no excederán 78 dB(A) al medirse a una distancia de 1,0 metros de la superficie de la máquina y a una altura de 1,6 metros del piso.

Sección 3

Procedimientos operativos

El modelo 104 es un congelador pequeño para helados, de 0,75 galones (2,9 litros) de capacidad. Ha sido diseñado para producir un producto helado rico y cremoso con excedente nominal que puede extraerse y colocarse en un gabinete de endurecimiento o en un congelador de acción rápida. El excedente puede variar de acuerdo con la fórmula de la mezcla, la cantidad de carga preliminar y la temperatura del producto terminado.

Armado

Paso 1



CERCIÓRESE DE QUE EL INTERRUPTOR DE CONTROL ESTÉ EN LA POSICIÓN DE APAGADO (OFF). La inobservancia de esta precaución puede provocar lesiones o daños a los componentes.

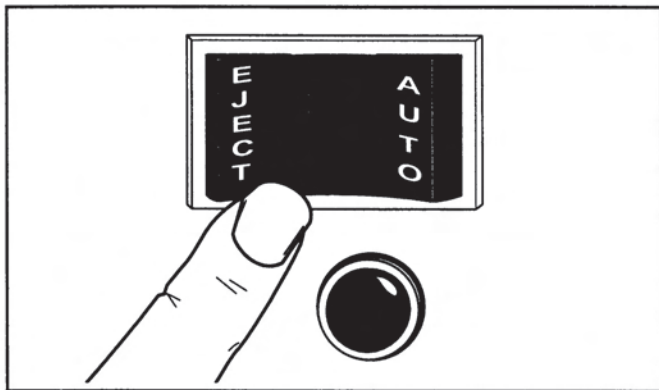


Figura 1

Paso 2

Lubrique la ranura y la parte del eje que entra en contacto con el cojinete del eje motor de la batidora. Deslice la junta sobre el eje y la ranura hasta que ajuste en su sitio. **NO** lubrique el extremo hexagonal del eje motor. Llene parcialmente la parte interna de la junta con lubricante adicional. Lubrique el lado plano de la junta que entra en contacto con el cojinete.

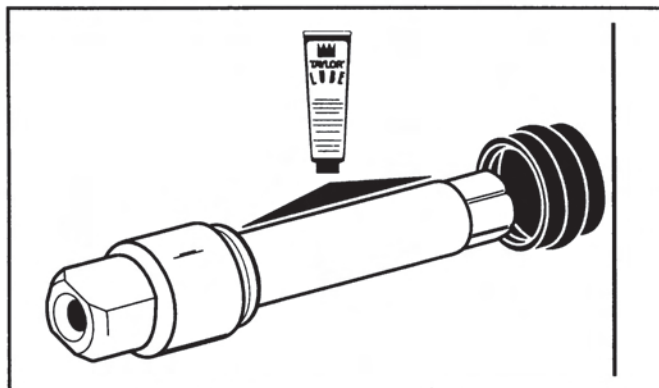


Figura 2

Introduzca el eje motor por el cojinete de armazón trasero y enganche el extremo hexagonal firmemente en el acoplamiento de la caja de engranajes.

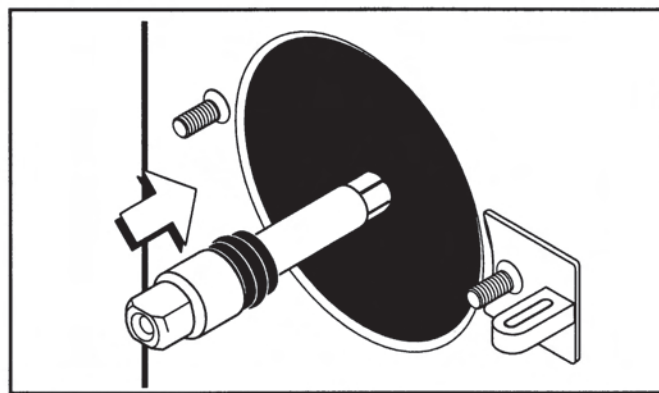


Figura 3

Paso 3

Coloque las cuchillas raspadoras de plástico en la batidora.

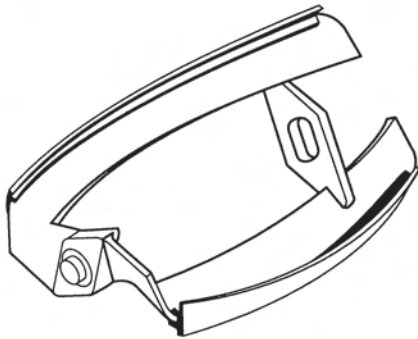


Figura 4

Sostenga firmemente la batidora y las cuchillas e introduzca aproximadamente un tercio de la batidora en el cilindro refrigerante. Mire hacia el interior del cilindro refrigerante y alinee el orificio en la parte posterior de la batidora con las superficies planas en el extremo del eje motor.

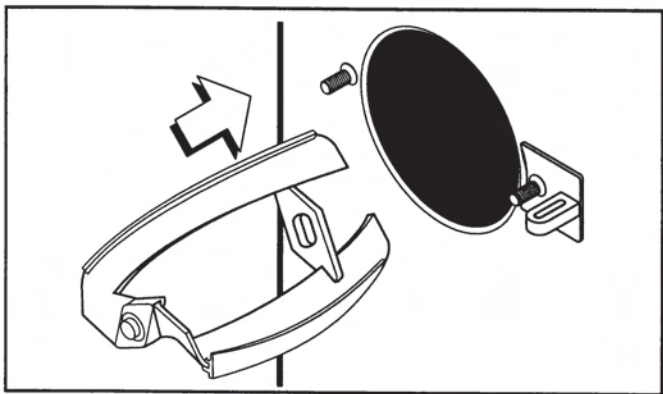


Figura 5

Introduzca la batidora totalmente en el cilindro refrigerante, sobre el eje motor. La batidora deberá ajustar con holgura, pero no deberá quedar tan apretada que impida que la batidora gire para enganchar el eje motor. Si la batidora está en la posición correcta, no se extenderá más allá del frente del cilindro refrigerante.

Paso 4

Coloque la junta tórica grande en la ranura de la parte posterior de la puerta del congelador.

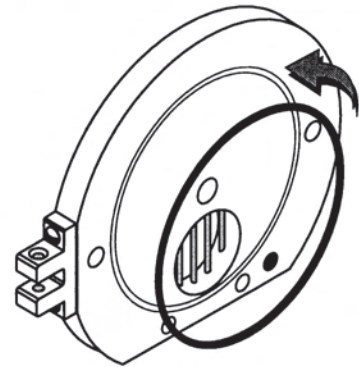


Figura 6

Paso 5

Presione para introducir la junta tórica en la ranura de la parte posterior de la placa de extracción y lubrique la junta tórica **ligera**mente.

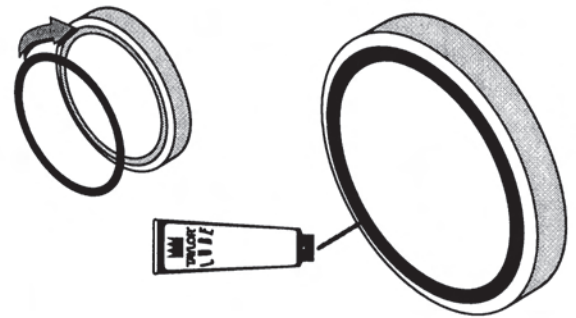


Figura 7

Coloque la placa de extracción sobre el orificio de salida, con la junta tórica hacia abajo.

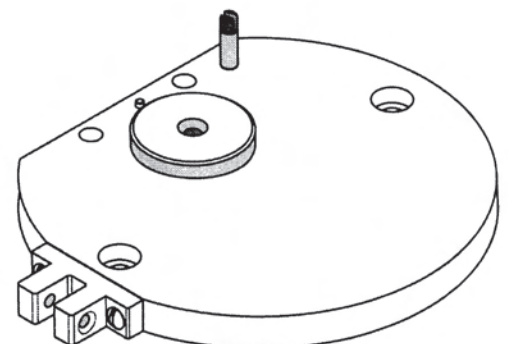


Figura 8

Alignez l'orifice du bras de tirage avec la tige de la porte du congélateur et enfoncez-le dessus. Assurez-vous que la poignée épouse la dépression du disque de sortie.

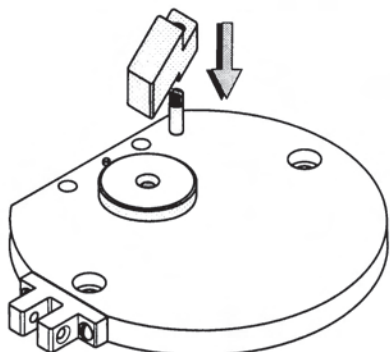


Figure 9

Vissez le capuchon de la tige sur la tige qui dépasse du bras de tirage. Une fois le capuchon bien serré, serrez-le encore pour aligner l'orifice du capuchon avec celui de la tige.

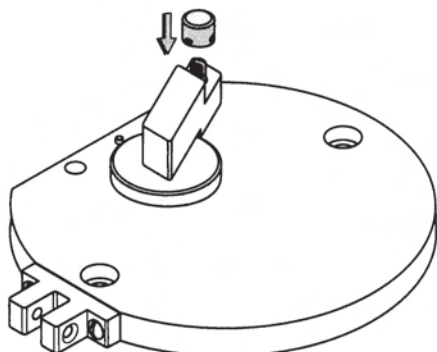


Figure 10

Immobilisez le capuchon à l'aide de l'axe à épaulement.

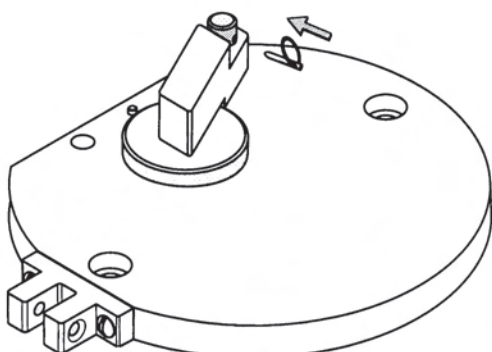


Figure 11

Introduisez à l'arrière de la porte du congélateur les broches du bec ramasse-gouttes qui comportent les orifices correspondants.

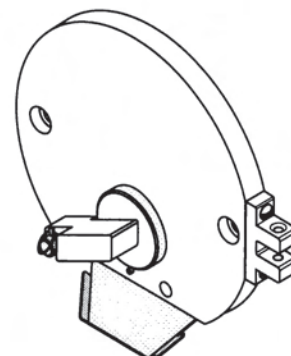


Figure 12

Étape 6

Mettez la porte en place sur les deux goujons situés à l'avant du cylindre de réfrigération. Assurez-vous que l'orifice situé à l'arrière de la porte est aligné avec le palier situé à l'extrémité du batteur.

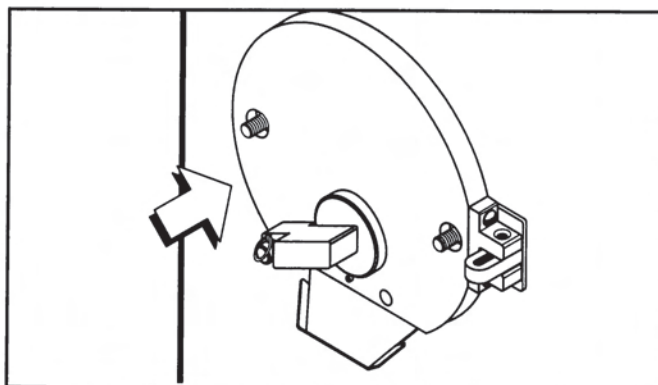


Figure 13

Installez les deux écrous sur les goujons et serrez uniformément.

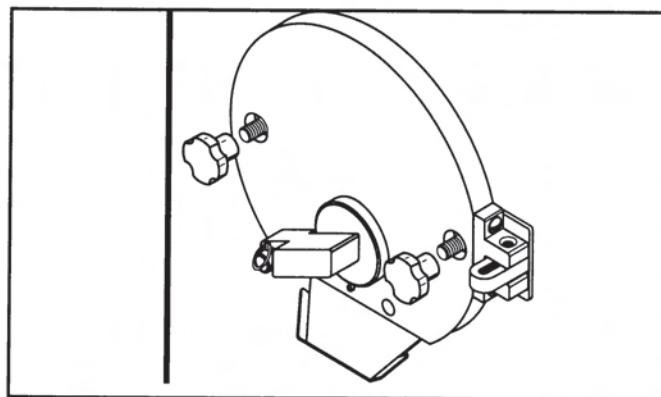


Figure 14

Paso 7

Instale el pasador pivote para asegurar la bisagra de la puerta del congelador.

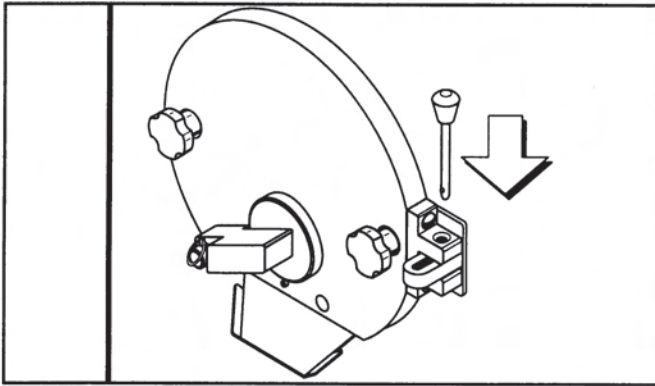


Figura 15

Paso 8

Introduzca la bandeja de goteo trasera en el agujero del panel delantero.

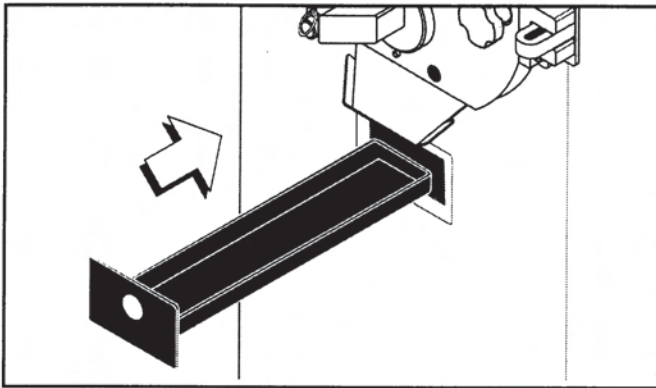


Figura 16

Desinfección

Paso 1

Prepare medio galón (1,9 litros) de solución desinfectante aprobada (por ejemplo, Kay-5®) a 100 ppm en **AGUA TIBIA, DE ACUERDO CON LAS ESPECIFICACIONES DEL FABRICANTE.**

Paso 2

Abra la tapa del orificio de entrada de mezcla en la parte superior del congelador.

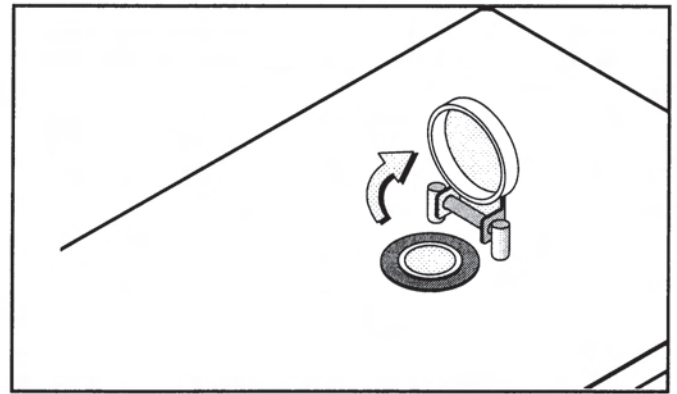


Figura 17

Las manos y el embudo deberán estar desinfectados. Instale el embudo en el orificio de entrada de mezcla de la parte superior del congelador.

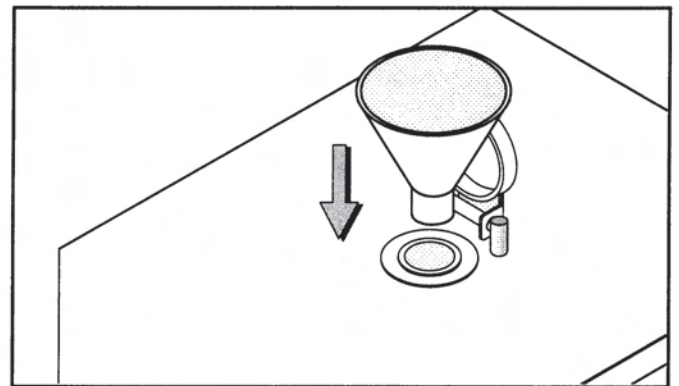


Figura 18

Vierta la solución desinfectante en el embudo y permita que fluya al interior del cilindro refrigerante.

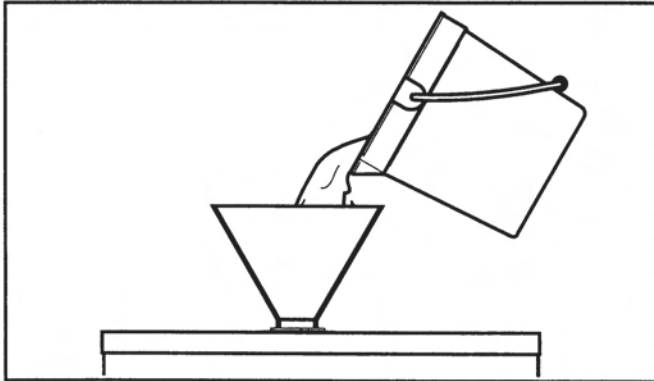


Figura 19

Paso 3

Mueva el interruptor de control a la posición de expulsión (EJECT). Con ello comenzará a agitarse la solución desinfectante en el cilindro refrigerante. Permita que la solución se agite durante cinco minutos.



¡MANTENGA LOS DEDOS FUERA DE LAS ABERTURAS DE LLENADO Y DESCARGA!

La inobservancia de esta precaución puede provocar lesiones o daños a los componentes.

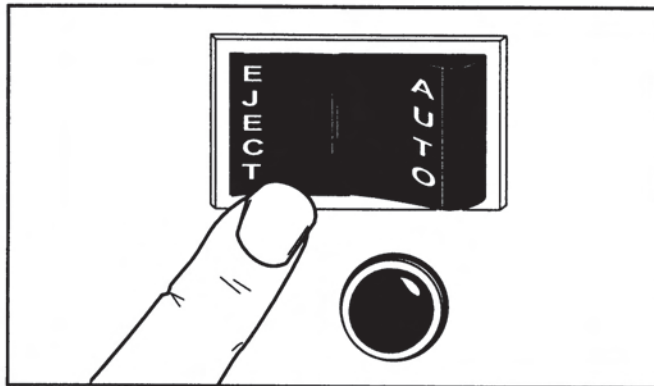


Figura 20

Paso 4

Mueva el interruptor de control a la posición de apagado (OFF). Coloque un cubo para mezcla debajo del orificio de expulsión, abra la palanca de extracción y drene la solución desinfectante del cilindro refrigerante. Cierre la palanca de extracción.

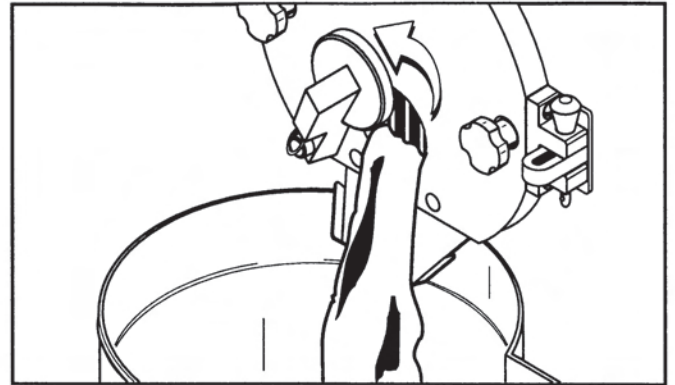


Figura 21

Cebado

Paso 1

Mueva el interruptor de control a la posición de apagado (OFF), coloque un cubo para mezcla vacío debajo del orificio de expulsión y abra la palanca de extracción.



¡MANTENGA LOS DEDOS FUERA DE LAS ABERTURAS DE LLENADO Y DESCARGA!

La inobservancia de esta precaución puede provocar lesiones o daños a los componentes.

Paso 2

Vierta la cantidad deseada de mezcla directamente en el embudo. La mezcla en el cilindro refrigerante expulsará los residuos de solución desinfectante. Cierre la palanca de extracción cuando la mezcla comience a fluir con concentración normal por el orificio de expulsión.

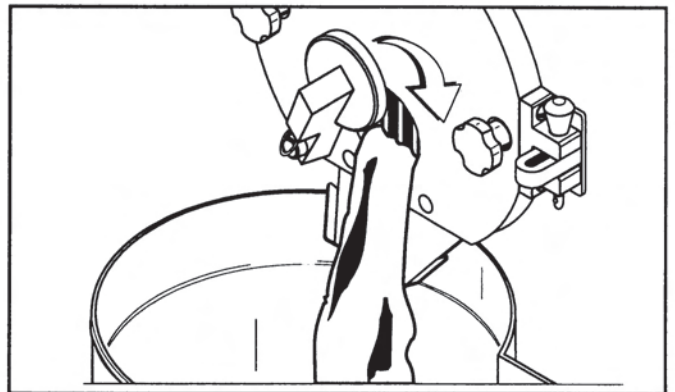


Figura 22

Paso 3

Mueva el interruptor de control a la posición AUTO. Quite el embudo y cierre la tapa del orificio de entrada de mezcla.

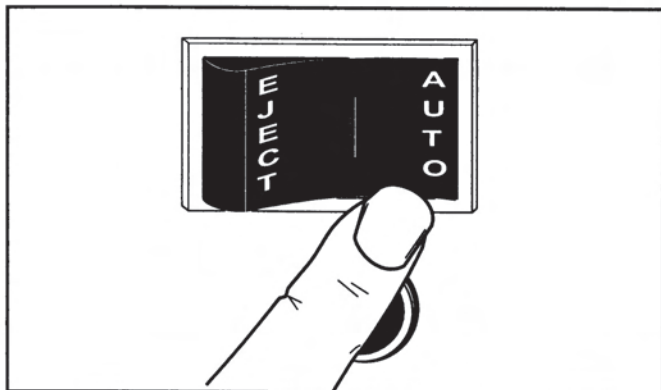


Figura 23

Ajuste el cronómetro al tiempo requerido para el lote. Permita que la unidad funcione hasta que suene la chicharra y concluya automáticamente el ciclo del sistema de refrigeración.

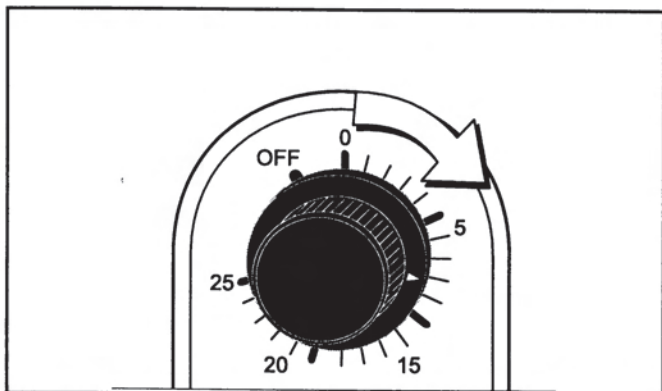


Figura 24

Extracción del producto

Paso 1

Podrá extraer el producto a paquetes o latas para su endurecimiento una vez que el producto haya alcanzado la temperatura deseada. Coloque el paquete o la lata debajo del orificio de expulsión de la puerta del congelador.

Paso 2

Mueva el interruptor de control a la posición de expulsión (EJECT) y abra la palanca de extracción. Podrá incorporar y mezclar ingredientes adicionales, como frutas a nueces, mientras el producto es expulsado al recipiente.

Paso 3

Cuando ya no haya producto en el producto refrigerante, cierre la palanca de extracción y mueva el interruptor de control a la posición de apagado (OFF). Ahora podrá colocar el recipiente en un gabinete de endurecimiento o en un congelador de acción rápida.

Si el siguiente lote que procesará no es del mismo sabor, siga los pasos del procedimiento "Enjuague" (página 8) para limpiar los residuos de mezcla del cilindro refrigerante. Luego repita los procedimientos de cebado, excedente y extracción.

Limpie la máquina después de preparar todos los lotes requeridos. En los procedimientos presentados a continuación se describe la forma de enjuagar los residuos de mezcla del interior del cilindro refrigerante y cómo limpiar y desarmar las piezas del congelador. La máquina deberá desinfectarse todos los días, antes de iniciar las operaciones.



Seguridad

NUNCA vacíe el contenido del cilindro refrigerante si el interruptor de control está en la posición AUTO. Siempre mueva el interruptor de control a la posición de expulsión (EJECT) si extraerá producto del cilindro refrigerante. Como medida de seguridad adicional, la unidad NO funcionará si la puerta está abierta.

Enjuague

Paso 1



CERCIÓRESE DE QUE EL INTERRUPTOR DE CONTROL ESTÉ EN LA POSICIÓN DE APAGADO (OFF). La inobservancia de esta precaución puede provocar lesiones o daños a los componentes.



¡MANTENGA LOS DEDOS FUERA DE LAS ABERTURAS DE LLENADO Y DESCARGA! La inobservancia de esta precaución puede provocar lesiones o daños a los componentes.

Paso 2

Abra la tapa del orificio de entrada de mezcla e instale el embudo. Vierta medio galón (1,9 litros) de agua limpia fría en el embudo y permita que el agua fluya al interior del cilindro refrigerante.

Paso 3

Mueva el interruptor de control a la posición de expulsión (EJECT) y permita que el agua se agite durante aproximadamente un minuto.

Paso 4

Mueva el interruptor de control a la posición de apagado (OFF). Coloque un cubo para mezcla debajo del orificio de expulsión, abra la palanca de extracción y drene el agua del cilindro refrigerante. Cierre la palanca de extracción.

Repita estos procedimientos hasta que el agua de enjuague que sale del cilindro refrigerante esté limpia.

Limpieza

Paso 1

Prepare medio galón (1,9 litros) de solución limpiadora aprobada (por ejemplo, Kay-5®) en AGUA TIBIA, DE ACUERDO CON LAS ESPECIFICACIONES DEL FABRICANTE.

Paso 2

Vierta la solución limpiadora en el embudo y permita que fluya al cilindro refrigerante.

Paso 3

Mueva el interruptor de control a la posición de expulsión (EJECT). Esto hará que se agite la solución limpiadora en el cilindro refrigerante. Permita que la solución se agite durante cinco minutos.



¡MANTENGA LOS DEDOS FUERA DE LAS ABERTURAS DE LLENADO Y DESCARGA!

La inobservancia de esta precaución puede provocar lesiones o daños a los componentes.

Paso 4

Mueva el interruptor de control a la posición de apagado (OFF). Coloque un cubo para mezcla debajo del orificio de expulsión, abra la palanca de extracción y drene toda la solución del cilindro refrigerante. Cierre la palanca de extracción.

Desarmado

Paso 1



CERCIÓRESE DE QUE EL INTERRUPTOR DE CONTROL ESTÉ EN LA POSICIÓN DE APAGADO (OFF). La inobservancia de esta precaución puede provocar lesiones o daños a los componentes.

Paso 2

Quite los tornillos manuales del frente de la puerta del congelador.

Quite el pasador pivote de la bisagra de la puerta del congelador. Después quite la puerta del congelador, el conjunto de la batidora, las navajas raspadoras y el eje motor del cilindro refrigerante.

Paso 3

Quite el embudo de la parte superior del congelador y la bandeja de goteo trasera del panel delantero.

Nota: Si la bandeja de goteo contiene una cantidad excesiva de mezcla, esto indica que la junta se instaló incorrectamente en el conjunto de la batidora o que debe ser reemplazada.

Cepillado

Paso 1

Prepare un lavabo con solución limpiadora aprobada (por ejemplo, Kay-5®) en AGUA TIBIA, DE ACUERDO CON LAS ESPECIFICACIONES DEL FABRICANTE.

Si utilizará un limpiador aprobado distinto de Kay-5®, dilúyalo de acuerdo con las indicaciones en la etiqueta. **IMPORTANTE:** Obedezca las instrucciones de la etiqueta, ya que una solución demasiado FUERTE puede dañar las piezas y una solución demasiado DÉBIL no limpiará como es debido. Asegúrese de que todos los cepillos entregados con el congelador estén disponibles para el cepillado.

Paso 2

Quite la junta del eje motor.

Paso 3

En la puerta del congelador, quite el pasador de horquilla del capuchón de la espiga, desenrosque el capuchón de la espiga, separe la palanca de extracción de la espiga, quite la junta tórica de la placa de extracción, quite la junta tórica de la parte posterior de la puerta del congelador y quite la boquilla de goteo. Lleve estas piezas al lavabo para limpiarlas.

Paso 4

Cepille muy bien todas las piezas desarmadas, remojándolas en la solución limpiadora. Asegúrese de eliminar todos los residuos de lubricante y mezcla. Coloque las piezas limpias sobre una superficie limpia y seca para que sequen al aire.

Paso 5

Lleve una pequeña cantidad de solución limpiadora al congelador. Utilice el cepillo de cerdas negras para limpiar el cojinete de armazón trasero en la parte posterior del cilindro refrigerante.

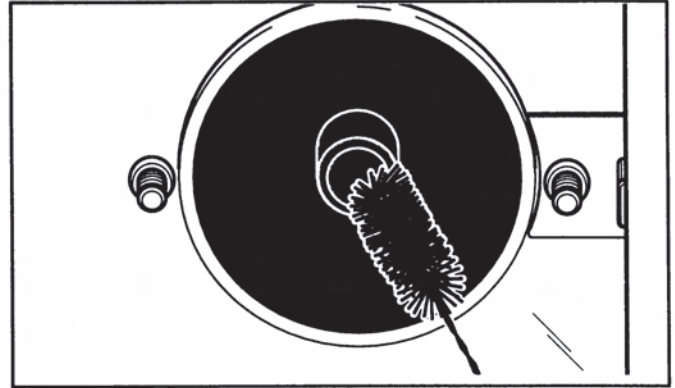


Figura 25

Paso 6

Limpie las superficies externas del congelador con un trapo.



Notes



Notes
