

MANUAL DE OPERACIÓN



Congeladores de aguanieve Modelos 340, 341 y 342

Traducido de las instrucciones operativas originales

028764SM

1/97 (Publicación original)
(Actualizado el 23/12/13)

Llene esta página como referencia rápida cuando requiera servicio:

Distribuidor Taylor: _____

Dirección: _____

Teléfono: _____

Servicio: _____

Piezas: _____

Fecha de instalación: _____

Información de la etiqueta de datos:

Modelo: _____

Número de serie: _____

Especificaciones eléctricas: Voltaje _____ Ciclos _____

Fases _____

Tamaño máximo del fusible: _____ A

Amperaje máximo de los cables: _____ A

© 1997 Taylor Company

[028764SM](#)

Toda reproducción, divulgación o distribución de copias sin autorización de cualquier parte de esta obra, por cualquier persona, podría ser una infracción de las leyes de propiedad intelectual de los Estados Unidos de América y de otros países, resultar en el otorgamiento de una compensación por daños estatutarios de hasta USD 250.000 (17 USC 504) por infracción, y ser objeto de sanciones civiles y penales adicionales.

Todos los derechos reservados.



Taylor Company
750 N. Blackhawk Blvd.
Rockton, IL 61072

Encarte para manual de operación Taylor®

Agregue los siguientes pasos a los procedimientos del manual de operación según resulte apropiado para su equipo.

Conjunto de la batidora

Paso 1

Antes de instalar el conjunto de la batidora, inspeccione el estado de las cuchillas raspadoras y las pinzas.

Revise las cuchillas raspadoras en busca de indicios de desgaste o daños. Si una cuchilla raspadora está mellada o desgastada, reemplace ambas cuchillas.

Revise las pinzas de las cuchillas raspadoras para comprobar que no estén dobladas y que la ranura sea uniforme a todo lo largo de la pinza. Reemplace las pinzas dañadas.

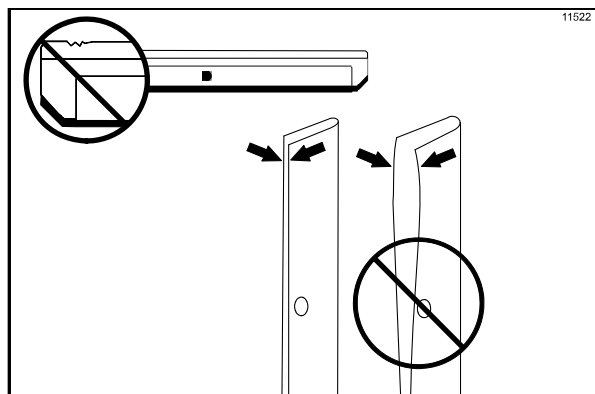


Figura 1

Paso 2

Antes de instalar las zapatas de la batidora, revíselas en busca de mellas, grietas o indicios de desgaste. Si hay defectos presentes, reemplace las zapatas de la batidora.

Armado de la puerta del congelador

Paso 1

Antes de armar la puerta del congelador, revise los siguientes componentes en busca de mellas, grietas o indicios de desgaste: cojinete de la puerta, junta de la puerta, válvula de extracción, juntas tóricas y todos los costados del conjunto de la puerta, incluso el interior del agujero de la válvula de extracción. Reemplace las piezas dañadas.

Armado de la bomba de mezcla

Realice el siguiente paso si la unidad está equipada con una bomba de mezcla:

Paso 1

Inspeccione las piezas de caucho y de plástico de la bomba. Las juntas tóricas, los anillos de retención y las juntas deben estar en perfectas condiciones para que la bomba y la máquina funcionen correctamente. No pueden realizar su función si tienen mellas, cortes o agujeros en el material.

Inspeccione las piezas de plástico de la bomba en busca de grietas, desgaste y desprendimiento del plástico.

Reemplace de inmediato las piezas defectuosas y deseche las viejas.

Procedimientos de desinfección y cebado

¡IMPORTANTE! La unidad NO debe colocarse en la modalidad automática hasta que se haya extraído toda la solución desinfectante del cilindro refrigerante y se hayan realizado los procedimientos de cebado correctos. El incumplimiento de esta instrucción puede causar daños al cilindro refrigerante.

© 2015 Taylor Company

Toda reproducción, divulgación o distribución no autorizada de copias de la totalidad o cualquier parte de esta obra puede representar una violación de las leyes de derechos de autor de los Estados Unidos de América y otros países, y podría ser objeto de una sanción estatutaria de compensación de daños de hasta USD 250.000 (17 USC 504) por infracción, además de que podría ser objeto de sanciones civiles y penales adicionales. Todos los derechos reservados.



Taylor Company
750 N. Blackhawk Blvd.
Rockton, IL 61072

Índice

| | | |
|------------------|--------------------------------------------------------------------------------------------------------|-----------|
| Sección 1 | Notas para el instalador | 1 |
| | Seguridad del instalador | 1 |
| | Preparación del lugar..... | 1 |
| | Conexiones hidráulicas (sólo unidades enfriadas por agua)..... | 2 |
| | Unidades enfriadas por aire..... | 2 |
| | Conexiones eléctricas..... | 2 |
| | Rotación de la batidora | 3 |
| | Refrigerante | 3 |
| Sección 2 | Para el operador | 4 |
| Sección 3 | Seguridad | 5 |
| Sección 4 | Identificación de piezas para el operador | 7 |
| | Modelo 340 | 7 |
| | Modelo 341 | 8 |
| | Modelo 342 | 9 |
| | Conjunto de puerta de batidora, modelos 340, 341, 342 (puerta estándar, sin tapón de cebado) | 10 |
| | Conjunto de puerta de batidora, modelo 342, con puerta con cierre automático y tapón de cebado..... | 11 |
| Sección 5 | Importante: Para el operador..... | 14 |
| | Definiciones de símbolos | 14 |
| | Interruptor de control..... | 14 |
| | Control de consistencia..... | 14 |
| | Lámpara indicadora “Add Mix” (Añadir mezcla) | 14 |
| | Para su información | 14 |
| Sección 6 | Procedimientos operativos..... | 15 |
| | Armado | 15 |
| | Desinfección | 22 |
| | Cebado | 24 |
| | Procedimiento de cierre | 25 |

| | |
|------------------------------------------------------------------------------|-----------|
| Drenaje de producto del cilindro refrigerante | 25 |
| Enjuague..... | 26 |
| Limpieza | 26 |
| Desarmado | 27 |
| Cepillado..... | 28 |
| Sección 7 Importante: Lista de comprobación para el operador..... | 29 |
| Durante la limpieza y desinfección..... | 29 |
| Identificación y resolución de problemas de recuento bacteriano..... | 29 |
| Revisiones de mantenimiento regulares | 29 |
| Almacenamiento invernal..... | 30 |
| Sección 8 Guía de identificación y resolución de problemas | 31 |
| Sección 9 Calendario de reemplazo de piezas | 34 |
| Sección 10 Garantía limitada del equipo..... | 35 |
| Sección 11 Garantía limitada de las piezas | 37 |

Nota: Nuestras actividades de investigación generan mejoras constantes. Por lo tanto, la información en este manual está sujeta a cambios sin aviso previo.

Nota: Solamente las instrucciones provistas por la fábrica o por sus representantes de traducción autorizados se consideran juegos de instrucciones originales.

© 1997 Taylor Company (publicación original)

(Actualizado en diciembre de 2013)

[028764SM](#)

Toda reproducción, divulgación o distribución de copias sin autorización de cualquier parte de esta obra, por cualquier persona, podría ser una infracción de las leyes de propiedad intelectual de los Estados Unidos de América y de otros países, resultar en el otorgamiento de una compensación por daños estatutarios de hasta USD 250.000 (17 USC 504) por infracción, y ser objeto de sanciones civiles y penas adicionales.

Todos los derechos reservados.



Taylor Company
750 N. Blackhawk Blvd.
Rockton, IL 61072

Se ha incluido la siguiente información en el manual como lineamientos de seguridad y cumplimiento reglamentario. Consulte la lista de comprobación de instalación para conocer todos los detalles de la instalación.



Esta unidad tiene bordes filosos que pueden causar lesiones graves.

Seguridad del instalador



En todas las regiones del mundo, el equipo debe instalarse de conformidad con los códigos vigentes en el lugar. Comuníquese con las autoridades locales si tiene preguntas al respecto.

Deberá tenerse cuidado para asegurar que se observen todas las prácticas básicas de seguridad durante las actividades relacionadas con la instalación, mantenimiento y reparación del equipo Taylor.

- Solo el personal de servicio autorizado por Taylor deberá realizar actividades de instalación y reparación del equipo.
- Antes de iniciar actividades de instalación o reparación, el personal de servicio autorizado deberá consultar la norma 29CFR1910.147 de la OSHA o el código vigente de su localidad, a fin de conocer las normas de la industria referentes a los procedimientos de bloqueo y etiquetado.
- El personal de servicio autorizado deberá asegurar que el equipo de protección personal apropiado esté disponible y sea usado durante las actividades de instalación y servicio.
- El personal de servicio autorizado deberá quitarse todas las alhajas metálicas, anillos y relojes antes de trabajar con equipo eléctrico.



Antes de realizar reparaciones, es necesario desconectar la alimentación eléctrica principal de la máquina. El incumplimiento de esta instrucción podría causar lesiones o incluso la muerte como consecuencia de descargas eléctricas o piezas móviles peligrosas, y dañar el equipo o reducir su rendimiento.

Nota: Todas las reparaciones deben ser realizadas por un técnico de servicio autorizado por Taylor.

Preparación del lugar

Antes de desembalar la unidad, revise el área donde se instalará la unidad. Asegúrese de que se hayan resuelto todos los posibles peligros para el usuario o el equipo.

Solo para uso bajo techo: Esta unidad está diseñada para funcionar bajo techo, en temperaturas ambiente normales de 71 °F a 75 °F (21 °C a 24 °C). El congelador ha funcionado de manera correcta en temperaturas ambiente altas de 104 °F (40 °C), con capacidad reducida.



Esta unidad **NO** deberá instalarse en lugares donde pueda usarse una manguera o un chorro de agua. **NUNCA** use una manguera o chorro de agua para enjuagar o limpiar la unidad. El incumplimiento de esta instrucción puede provocar una electrocución.



Esta unidad deberá instalarse en una superficie nivelada para evitar el riesgo de inclinación y caída. Deberá tenerse mucho cuidado al mover el equipo. Se requieren dos o más personas para mover la unidad de manera segura. La inobservancia de esta precaución puede causar lesiones o daños al equipo.

Desembale la unidad e inspeccione si tiene daños. Informe de cualquier daño a su distribuidor de productos Taylor.

Este equipo ha sido fabricado en los Estados Unidos y las piezas utilizan medidas del sistema inglés. Las conversiones métricas son aproximadas y pueden variar en tamaño respecto de la medida con unidades inglesas.

Conexiones hidráulicas

(solo unidades enfriadas por agua)

Debe proveerse un suministro adecuado de agua fría con válvula de paso manual. En la parte inferior trasera de la bandeja base se han provisto dos conexiones I.P.S. de 3/8" (en las unidades sencillas) o dos conexiones I.P.S. de 1/2" I.P.S. (en las unidades dobles) para facilitar las conexiones de entrada y salida de agua. Las líneas hidráulicas con diámetro interno de 1/2" deben conectarse a la máquina. (Se recomienda el uso de mangueras flexibles, si los códigos locales lo permiten.) Dependiendo de la condición del agua, tal vez sea recomendable instalar un cernidor para evitar que los objetos extraños obstruyan la válvula hidráulica automática. Únicamente habrá una conexión de entrada de agua y una de salida de agua, ya sea que la unidad sea de doble cabeza o de una cabeza. **NO** instale una válvula de paso manual en la línea de salida de agua. El agua siempre debe fluir en el siguiente orden: primero, por la válvula hidráulica automática; segundo, por el condensador; tercero, por la conexión de salida a un **desagüe de colector abierto**.

Unidades enfriadas por aire

El modelo 340 enfriado por aire requiere un espacio libre mínimo de 6" (152 mm) en todos los costados del congelador. Es recomendable instalar un faldón en un costado de la unidad y colocar la parte trasera de la unidad contra una pared. Los modelos 341 y 342 enfriados por aire requieren un espacio libre mínimo de 3" (76 mm) en todos los costados para la circulación del aire.

La falta de espacio libre adecuado puede reducir la capacidad refrigerante del congelador e incluso provocar daños permanentes al compresor.

Conexiones eléctricas

En Estados Unidos, este equipo debe instalarse de conformidad con el Código Eléctrico Nacional (NEC) de Estados Unidos, ANSI/NFPA 70-1987. El propósito de este código es proteger de manera práctica a las personas y los bienes de los riesgos relacionados con el uso de la electricidad. El código contiene medidas que se consideran necesarias para la seguridad. El cumplimiento del código y el mantenimiento apropiado harán que la instalación esté casi totalmente libre de riesgos.

En las demás regiones del mundo, el equipo debe instalarse de conformidad con los códigos vigentes en el lugar. Sírvase consultar con las autoridades de su localidad.



¡OBEDEZCA LOS CÓDIGOS ELÉCTRICOS DE SU LOCALIDAD!

Cada congelador requiere una fuente de poder por etiqueta de datos. Revise las etiquetas de datos del congelador para conocer las especificaciones de fusibles o de protección contra corriente excesiva del circuito, amperaje del circuito y especificaciones eléctricas. Consulte el diagrama de cableado en el interior de la caja eléctrica para conocer las conexiones correctas de alimentación eléctrica.



ATENCIÓN: ESTE EQUIPO DEBE ESTAR BIEN PUESTO A TIERRA. LA INOBSERVANCIA DE ESTA PRECAUCIÓN PUEDE PROVOCAR LESIONES GRAVES OCASIONADAS POR DESCARGAS ELÉCTRICAS.



Esta unidad tiene un borne de puesta a tierra equipotencial que deberá ser conectado por el instalador autorizado a la parte trasera del armazón. El lugar de instalación está marcado por el símbolo de unión equipotencial (5021 de IEC 60417-1) en el panel desmontable y en el armazón del equipo.



- Los dispositivos fijos que no estén equipados con cordón de energía eléctrica y una clavija u otro dispositivo para desconectar el aparato de la fuente de energía deberán tener un dispositivo de desconexión de todos los polos, con separación de contacto mínima de 3 mm, en la instalación externa.
- Los aparatos conectados en forma permanente a cableado fijo y que tienen corrientes de fuga que pueden exceder 10 mA, sobre todo al ser desconectados, al no usarse durante largos períodos o durante la instalación inicial, deben tener dispositivos de protección, como un interruptor accionado por pérdida de corriente a tierra (GFI), para proteger contra fugas de corriente, los cuales deberán ser instalados por personal autorizado de conformidad con los códigos locales.
- Los cordones de alimentación eléctrica usados con esta unidad deberán ser cables enfundados flexibles, resistentes a aceite, no más ligeros que un cordón normal enfundado con policloropreno u otro elastómero sintético equivalente (designación de código 60245 IEC 57), instalado con el anclaje para cordones eléctrico apropiado para liberar a los conductores del esfuerzo, incluso de torsión, en los terminales, y proteger los conductores de la abrasión.

Si el cable de alimentación está dañado, deberá ser reemplazado por un técnico de servicio autorizado por Taylor para evitar peligros.

Rotación de la batidora



La batidora debe girar en sentido dextrógiro al observarla por el cilindro refrigerante.

Nota: Los procedimientos descritos a continuación deben ser realizados por un técnico de servicio autorizado por Taylor.

Para corregir la rotación en una unidad trifásica, sólo tiene que intercambiar dos líneas (las que sean) de alimentación eléctrica en el bloque de terminales principal del congelador. Para corregir la rotación en una unidad monofásica, intercambie las conexiones en el interior del motor de la batidora. (Consulte el diagrama impreso en el motor.)

Las conexiones eléctricas se hacen directamente al bloque de terminales. El bloque de terminales se encuentra en la caja de control principal, localizada debajo del panel lateral superior izquierdo en los modelos de mostrador o detrás del panel de servicio en los modelos de consola.

Refrigerante



En consideración de nuestro medio ambiente, Taylor utiliza solo refrigerantes HFC ecológicos. El refrigerante HFC utilizado en esta unidad es R404A. Este refrigerante por lo general se considera no tóxico y no inflamable, con un potencial de reducción de ozono de cero (0).

Sin embargo, todo gas a presión es potencialmente peligroso y debe manejarse con precaución. NUNCA llene un cilindro refrigerante completamente con líquido. El llenado del cilindro a aproximadamente el 80% de su capacidad permitirá la expansión normal del contenido.



Use únicamente refrigerante R404a que cumpla con la especificación 700 de la norma AHRI. El uso de cualquier otro refrigerante puede exponer a los usuarios y operadores a riesgos de seguridad inesperados.



El líquido refrigerante rociado sobre la piel puede provocar daños graves a los tejidos. Proteja los ojos y la piel. En caso de quemadura con refrigerante, enjuague de inmediato con agua fría. Si las quemaduras son graves, aplique compresas de hielo y llame de inmediato a un médico.



Taylor recuerda a los técnicos que deben tener presentes las leyes gubernamentales sobre sistemas de recuperación, reciclaje y reclamación de refrigerantes. Si tiene alguna duda acerca de estas leyes, comuníquese con el Departamento de Servicio de la fábrica.



ADVERTENCIA: La combinación de refrigerante R404A y aceites de polioléster absorbe grandes cantidades de humedad. Al abrir un sistema de refrigeración, éste no debe permanecer abierto más de 15 minutos. Coloque tapones en todas las mangueras y tuberías abiertas para evitar que el aceite absorba agua o humedad del aire.

El congelador que usted ha comprado ha sido diseñado y fabricado con sumo cuidado para ofrecerle un funcionamiento confiable. Si los congeladores para aguanieve Taylor modelos 340, 341 y 342 son utilizados y cuidados de manera correcta, producirán un producto de calidad uniforme. Al igual que todos los productos mecánicos, estas máquinas requieren limpieza y mantenimiento. La cantidad necesaria de cuidado y atención será mínima si se cumplen al pie de la letra los procedimientos operativos descritos en este manual.

Lea este manual de operación detenidamente antes de utilizar el equipo o realizar tareas de mantenimiento.

El congelador Taylor NO compensará ni corregirá los errores cometidos durante las operaciones de configuración o llenado. Por lo tanto, los procedimientos de armado inicial y cebado son de suma importancia. Se recomienda enfáticamente que el personal responsable de la operación del equipo estudie estos procedimientos, con el fin de que tenga el entrenamiento apropiado y no se presenten malos entendidos.

Si requiere asistencia técnica, comuníquese con un distribuidor autorizado de productos Taylor para obtener el servicio.

Nota: La garantía de Taylor solo tendrá validez si las piezas son autorizadas por Taylor, se compran a un distribuidor local autorizado por Taylor, y el trabajo de mantenimiento o reparación es realizado por un técnico de servicio autorizado por Taylor. Taylor se reserva el derecho de rechazar reclamaciones de garantía de unidades o piezas si se instalaron en la unidad piezas o refrigerantes no autorizados por Taylor, si se realizaron modificaciones al sistema no recomendadas por la fábrica o si se determina que la avería fue causada por abuso, uso indebido, negligencia o incumplimiento de las instrucciones operativas. Consulte la sección "Garantía limitada" de este manual para conocer todos los detalles sobre la garantía de Taylor.

Nota: Nuestras actividades de investigación generan mejoras constantes. Por lo tanto, la información en este manual está sujeta a cambios sin aviso previo.



Si este producto tiene adherida una etiqueta con el símbolo de un recipiente para basura cruzado por una línea diagonal, esto significa que el producto cumple las disposiciones de la Directriz de

la UE y otras leyes similares que han entrado en vigor después del 13 de agosto de 2005. Por lo tanto, debe recolectarse por separado después de completarse su uso y no puede eliminarse como residuos no clasificados para el sistema municipal de recolección de basura.

El usuario es responsable de devolver el producto al centro de recolección apropiado, tal como lo especifiquen los códigos de su localidad.

Para obtener más información sobre las leyes vigentes en su localidad, comuníquese con el centro municipal de recolección de basura o con un distribuidor.

Renuncia de garantía de compresor

Los compresores de refrigeración de esta unidad están garantizados durante el plazo especificado en la sección de garantía limitada de este manual. Sin embargo, como resultado del Protocolo de Montreal y las enmiendas de 1990 a la Ley de Aire Limpio de los Estados Unidos, constantemente se prueban y desarrollan nuevos refrigerantes con el propósito de lograr su utilización en la industria de servicios.

Algunos de estos refrigerantes nuevos se anuncian como reemplazos directos en varias aplicaciones. Sin embargo, hay que señalar que en las tareas de servicio ordinario del sistema de refrigeración de esta unidad **únicamente debe utilizarse el refrigerante especificado en la etiqueta de datos**. El uso no autorizado de otros refrigerantes invalidará la garantía del compresor Taylor. Es responsabilidad del dueño de la unidad informar de esta situación a los técnicos que contrate.

También debe señalarse que Taylor no garantiza el refrigerante empleado en el equipo. Por ejemplo, si se pierde refrigerante durante el servicio ordinario de la máquina, Taylor no tendrá la obligación de proveer o reemplazar el refrigerante, en ninguna condición, con o sin cargo. Taylor tampoco tendrá la obligación de recomendar un reemplazo apropiado si el refrigerante original es prohibido, se vuelve obsoleto o deja de estar disponible durante el período de cinco años de garantía del compresor.

Taylor seguirá vigilando lo que sucede en la industria y probará nuevas alternativas conforme se vayan desarrollando. Si nuestras pruebas revelan que una alternativa nueva es aceptable como reemplazo directo, la renuncia anterior será nula y sin valor. Consulte con su distribuidor de productos Taylor o con la fábrica Taylor para conocer el estado actual de los refrigerantes alternativos y su relación con la garantía del compresor. Esté listo para proporcionar el modelo y el número de serie de la unidad.

En Taylor Company nos preocupa la seguridad del operador cuando tiene en contacto con el congelador o sus piezas. Taylor ha hecho un gran esfuerzo por diseñar y fabricar características de seguridad incorporadas que lo protejan a usted y al técnico de servicio. Como ejemplo de esto, se han adherido al congelador etiquetas de advertencia para destacar las precauciones de seguridad al operador.



IMPORTANTE: La inobservancia de las precauciones de seguridad presentadas a continuación puede ocasionar lesiones graves. Asimismo, el incumplimiento de estas advertencias puede dañar la máquina y sus componentes. A su vez, los daños a los componentes resultarán en gastos de reemplazo de piezas y servicios de reparación.

Para utilizar la unidad de manera segura:



NO use el congelador sin antes leer este manual de operaciones. La inobservancia de esta instrucción puede dañar el equipo, reducir el rendimiento del congelador, crear riesgos para la salud o causar lesiones.



Este aparato solamente debe ser utilizado por personal entrenado. No ha sido diseñado para ser utilizado por niños o personas con deficiencias físicas, sensoriales o mentales, o que no posean la experiencia y los conocimientos necesarios, a menos que sea bajo supervisión o para fines de enseñanza sobre el uso del aparato bajo la guía de una persona responsable por su seguridad. Deberá supervisarse a los niños para asegurar que no jueguen con el aparato.



Esta unidad tiene un borne de puesta a tierra equipotencial que deberá ser conectado por el instalador autorizado a la parte trasera del armazón. El lugar de instalación está marcado por el símbolo de unión equipotencial (5021 de IEC 60417-1) en el panel desmontable y en el armazón del equipo.



- **NO** use el congelador si no está bien puesto a tierra.
- **NO** use el congelador con fusibles mayores que los especificados en la etiqueta de datos del congelador.
- Todas las reparaciones deben ser realizadas por un técnico de servicio autorizado por Taylor.
- Antes de realizar reparaciones, es necesario desconectar la alimentación eléctrica principal de la máquina.
- Para unidades conectadas mediante cable: Solamente los técnicos autorizados por Taylor o los electricistas certificados podrán instalar una clavija o un cable de repuesto en estas unidades.
- Los dispositivos fijos que no estén equipados con cordón de energía eléctrica y una clavija u otro dispositivo para desconectar el aparato de la fuente de energía deberán tener un dispositivo de desconexión de todos los polos, con separación de contacto mínima de 3 mm, en la instalación externa.
- Los aparatos conectados en forma permanente a cableado fijo y que tienen corrientes de fuga que pueden exceder 10 mA, sobre todo al ser desconectados, al no usarse durante largos períodos o durante la instalación inicial, deben tener dispositivos de protección, como un interruptor accionado por pérdida de corriente a tierra (GFI), para proteger contra fugas de corriente, los cuales deberán ser instalados por personal autorizado de conformidad con los códigos locales.
- Los cordones de alimentación eléctrica usados con esta unidad deberán ser cables enfundados flexibles, resistentes a aceite, no más ligeros que un cordón normal enfundado con policloropreno u otro elastómero sintético equivalente (designación de código 60245 IEC 57), instalado con el anclaje para cordones eléctrico apropiado para liberar a los conductores del esfuerzo, incluso de torsión, en los terminales, y proteger los conductores de la abrasión.
Si el cable de alimentación está dañado, deberá ser reemplazado por un técnico de servicio autorizado por Taylor para evitar peligros.

El incumplimiento de estas instrucciones puede provocar una electrocución. Comuníquese con su distribuidor local autorizado de productos Taylor para solicitar el servicio.



NO use un chorro de agua para limpiar o enjuagar el congelador. El incumplimiento de estas instrucciones puede provocar electrocuciones graves.



- **NO** permita que el personal no entrenado utilice esta máquina.
- **NO** use el congelador si los paneles de servicio o las puertas de acceso no están bien sujetos con tornillos.
- **NO** quite piezas funcionales internas (por ejemplo, puerta del congelador, batidora, cuchillas raspadoras, etc.) hasta que todos los interruptores de control estén en la posición de apagado.

El incumplimiento de estas instrucciones puede resultar en lesiones graves a los dedos o las manos causadas por piezas móviles peligrosas.



Esta unidad tiene bordes filosos que pueden causar lesiones graves.

- **NO** introduzca los dedos ni objetos en el surtidor de la puerta. Esto podría contaminar el producto y causar lesiones graves por el contacto con la cuchilla.
- **TENGA MUCHO CUIDADO** al quitar el conjunto de la batidora. Las cuchillas raspadoras son muy filosas.



Esta unidad debe colocarse sobre una superficie nivelada. Deberá tenerse mucho cuidado al mover esta unidad. Se requieren dos o más personas para mover la unidad de manera segura. La inobservancia de esta precaución puede causar lesiones o daños a la unidad.



El acceso al área de servicio de la unidad deberá restringirse a personas que tengan conocimientos y experiencia práctica con la unidad, en particular en lo referente a la seguridad e higiene.



Los calendarios de limpieza y desinfección son establecidos por los organismos reguladores estatales y locales y siempre deben obedecerse. Consulte la sección sobre limpieza en este manual, para conocer los procedimientos correctos de limpieza de la unidad.



Esta máquina está diseñada para mantener la temperatura del producto por debajo de 41 °F (5 °C). Todo producto que se agregue a esta máquina deberá estar a menos de 41 °F (5 °C). El incumplimiento de esta instrucción puede causar riesgos para la salud y el mal desempeño del congelador.

NO obstruya las aberturas de entrada y descarga de aire.

Modelos 341 y 342: Espacio libre mínimo de 3" (76 mm) en todos los costados de la unidad para la circulación del aire.

Modelo 340: Espacio libre mínimo de 6" (152 mm) en todos los costados para la circulación del aire y 0" (0 cm) en la parte posterior. Es recomendable instalar un faldón en un costado de la unidad y colocar la parte trasera de la unidad contra una pared.

La inobservancia de esta instrucción puede deteriorar el rendimiento del congelador y provocar daños a la máquina.

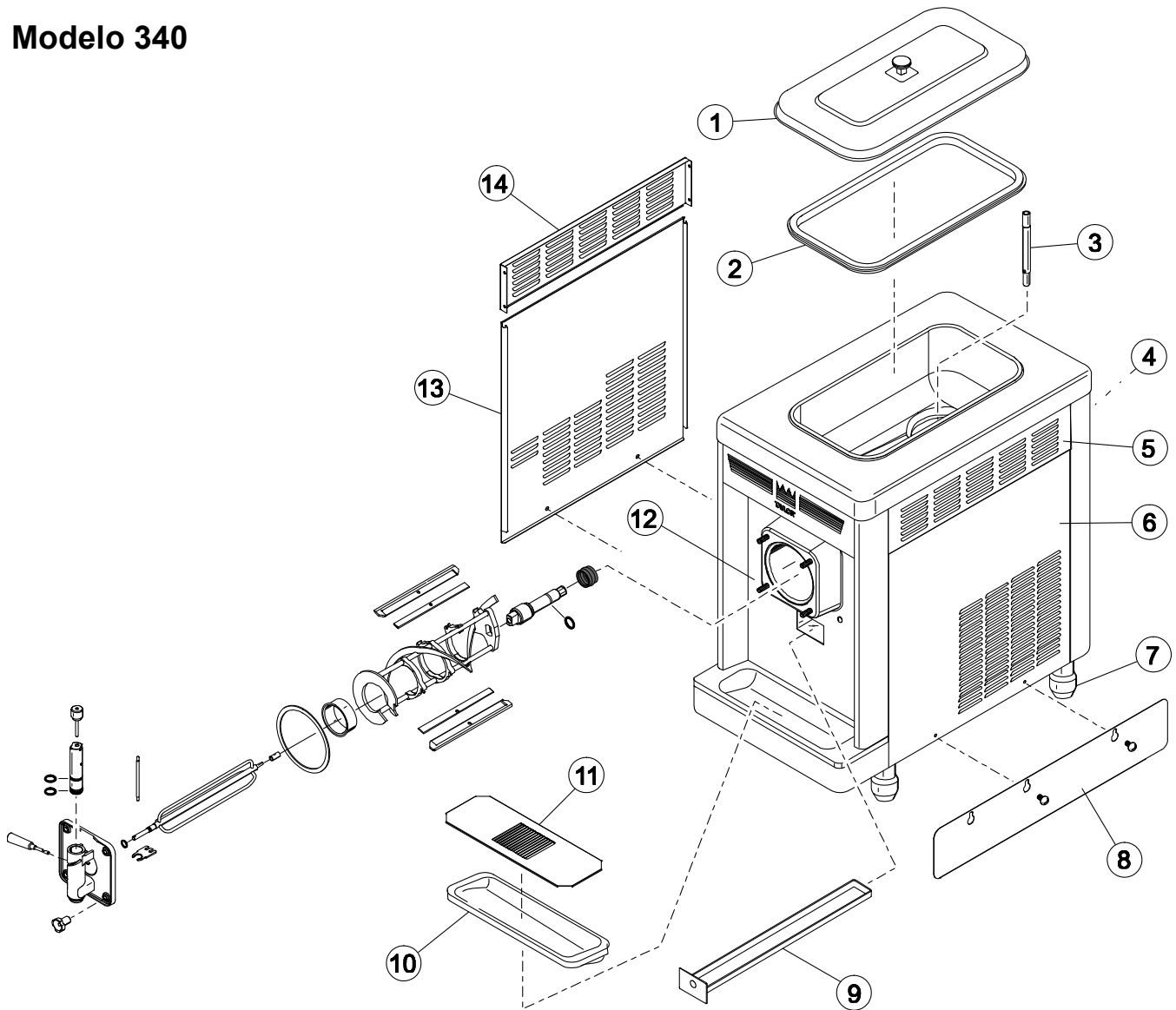
Solo para uso bajo techo: Esta unidad está diseñada para funcionar bajo techo, en temperaturas ambiente normales de 71 °F a 75 °F (21 °C a 24 °C). El congelador ha funcionado de manera correcta en temperaturas ambiente altas de 104 °F (40 °C), con capacidad reducida.

NO opere la unidad sin producto. El incumplimiento de esta instrucción puede causar daños a la unidad.

NIVEL DE RUIDO: Las emisiones sonoras aéreas no excederán 78 dB(A) al medirse a una distancia de 1,0 metros de la superficie de la máquina y a una altura de 1,6 metros del piso.

Sección 4 Identificación de piezas para el operador

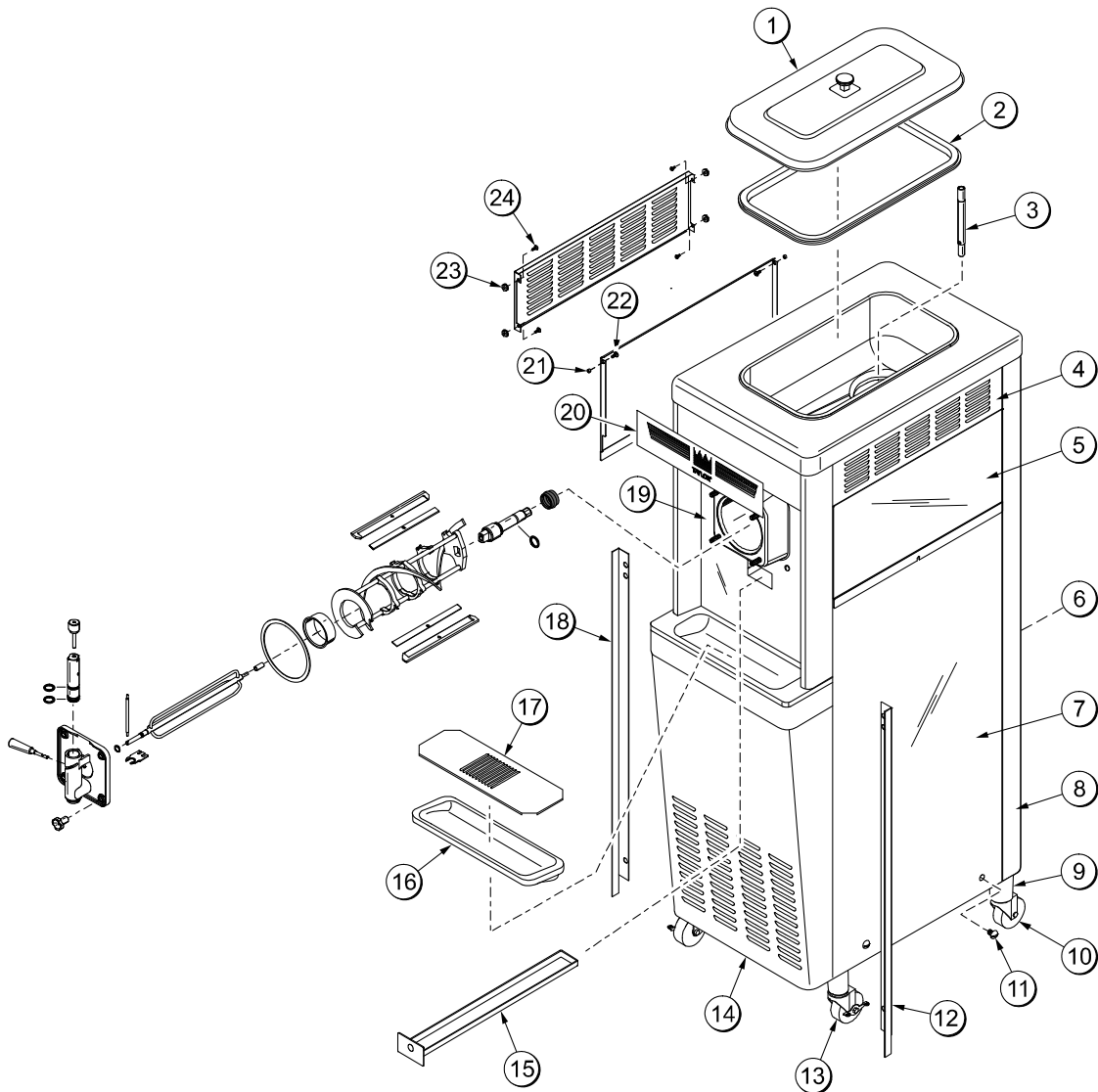
Modelo 340



| Artículo | Descripción | Núm. catálogo |
|----------|---------------------------|--------------------------|
| 1 | Conjunto de tapa de tolva | X38458 |
| 2 | Junta, cubierta de tolva | 038375 |
| 3 | Tubo de alimentación | 015176-9 |
| 4 | Panel trasero | 047008 |
| 5 | Persiana lateral superior | 051192 |
| 6 | Panel lateral derecho | 047007 |
| 7 | Pata, 4" | 013458 |

| Artículo | Descripción | Núm. catálogo |
|----------|---------------------------------|------------------------|
| 8 | Faldón de flujo de aire | 049069 |
| 9 | Bandeja de goteo, 19-1/2" long. | 035034 |
| 10 | Bandeja de goteo | 013690 |
| 11 | Escudo contra salpicaduras | 022763 |
| 12 | Conjunto de panel delantero | X46881 |
| 13 | Panel lateral izquierdo | 047006 |
| 14 | Panel lateral superior | 042317 |

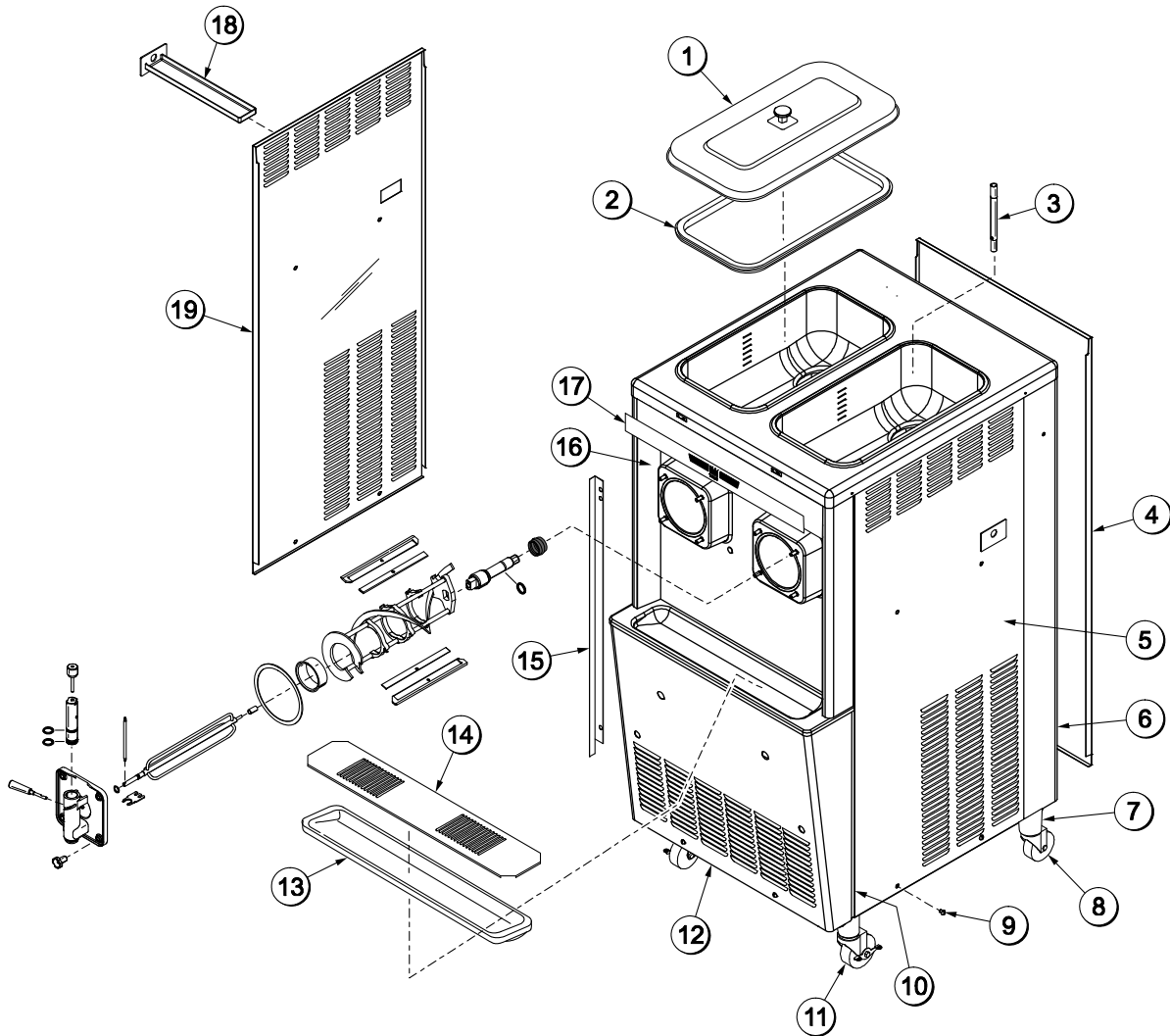
Modelo 341



| Artículo | Descripción | Núm. catálogo |
|----------|----------------------------------------------------------|--------------------------|
| 1 | Conjunto de tapa de tolva | X38458 |
| 2 | Junta, cubierta de tolva | 038375 |
| 3 | Tubo de alimentación | 015176-9 |
| 4 | Persianas laterales superiores | 051192 |
| 5 | Panel lateral superior (izquierdo y derecho) | 024576 |
| 6 | Panel trasero | 013637 |
| 7 | Conjunto de panel lateral inferior (izquierdo y derecho) | X24397 |
| 8 | Moldura, esquina trasera | 013620 |
| 9 | Conjunto de adaptador, rueda oscilante | X18915 |
| 10 | Rueda oscilante | 018794 |
| 11 | Tornillo, 1/4-20 x 3/8, cabeza ranurada | 011694 |
| 12 | Panel angular derecho | 013828 |

| Artículo | Descripción | Núm. catálogo |
|----------|----------------------------------------|----------------------------|
| 13 | Rodaja de 4", poste de 5/8", con freno | 034081 |
| 14 | Panel de servicio | 013638-SP1 |
| 15 | Bandeja de goteo | 035034 |
| 16 | Bandeja de goteo | 013690 |
| 17 | Escudo contra salpicaduras | 022763 |
| 18 | Panel angular izquierdo | 013829 |
| 19 | Conjunto de panel delantero | X46881 |
| 20 | Calcomanía decorativa | 048359 |
| 21 | Arandela de plástico, pivote | 013808 |
| 22 | Tornillo 10-24 x 1/2, Torx Truss | 002077 |
| 23 | Tuerca, 10-32 ceja Whiz | 020983 |
| 24 | Tornillo, 10-32 x 1/2 serrado | 020982 |

Modelo 342



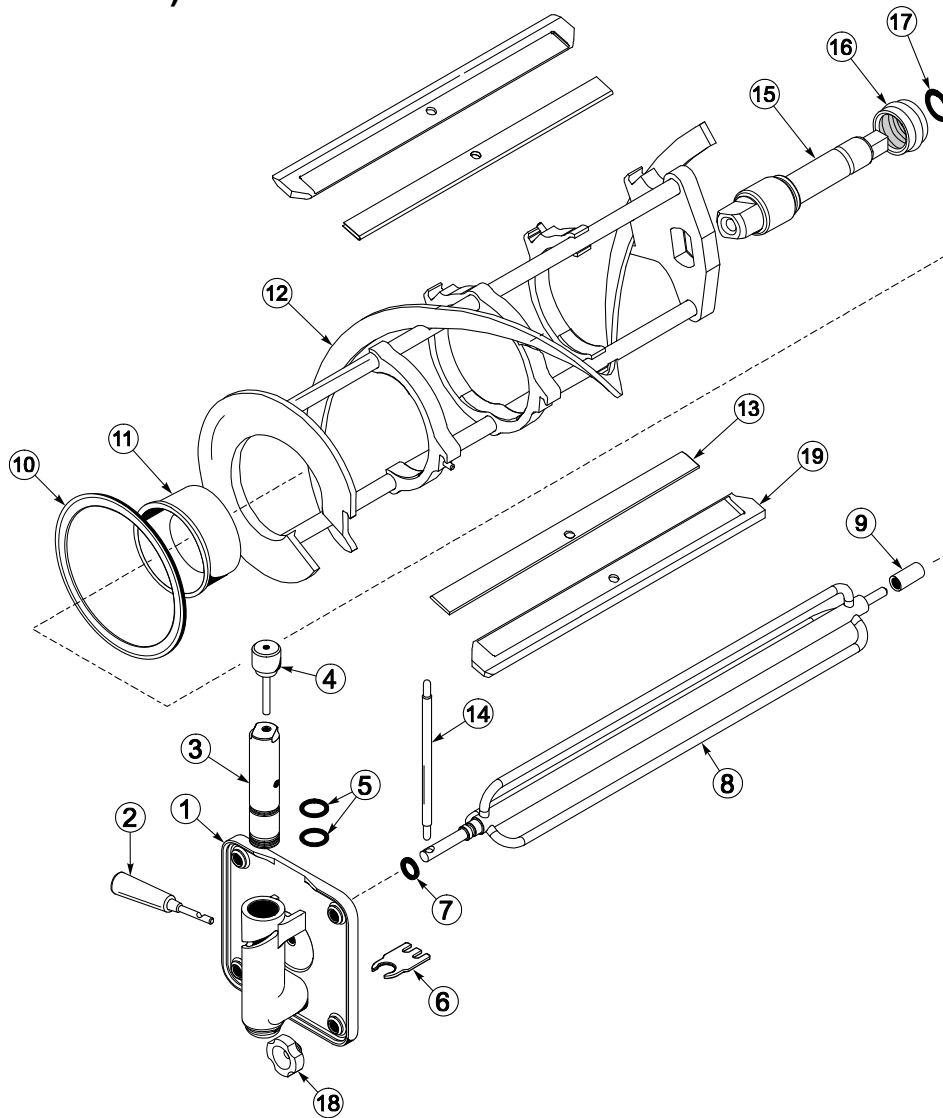
| Artículo | Descripción | Núm. catálogo |
|----------|------------------------------------------|--------------------------|
| 1 | Conjunto de tapa de tolva | X38458 |
| 2 | Junta, cubierta de tolva | 038375 |
| 3 | Tubo de alimentación | 015176-9 |
| 4 | Panel trasero | 017563 |
| 5 | Panel lateral derecho | 069037 |
| *6 | Moldura, esquina posterior trasera | 013663 |
| 7 | Conjunto de adaptador, rueda oscilante | X18915 |
| 8 | Rueda oscilante | 018794 |
| 9 | Tornillo, 1/4-20 x 3/8, ranurado redondo | 011694 |
| 10 | Panel angular derecho | 013828 |

| Artículo | Descripción | Núm. catálogo |
|----------|----------------------------------------|----------------------------|
| 11 | Rodaja de 4", poste de 5/8", con freno | 034081 |
| 12 | Panel de servicio | 024439-SP1 |
| 13 | Bandeja de goteo | 014533 |
| 14 | Escudo contra salpicaduras | 037041 |
| 15 | Panel angular izquierdo | 013829 |
| 16 | Conjunto de panel delantero | X25807 |
| 17 | Calcomanía decorativa | 021872 |
| 18 | Bandeja de goteo | 027503 |
| 19 | Panel lateral izquierdo | 069036 |

*Moldura, esquina posterior izquierda - 013761 (no ilustrada)

Nota: Se muestra la puerta estándar (sin tapón de cebado)

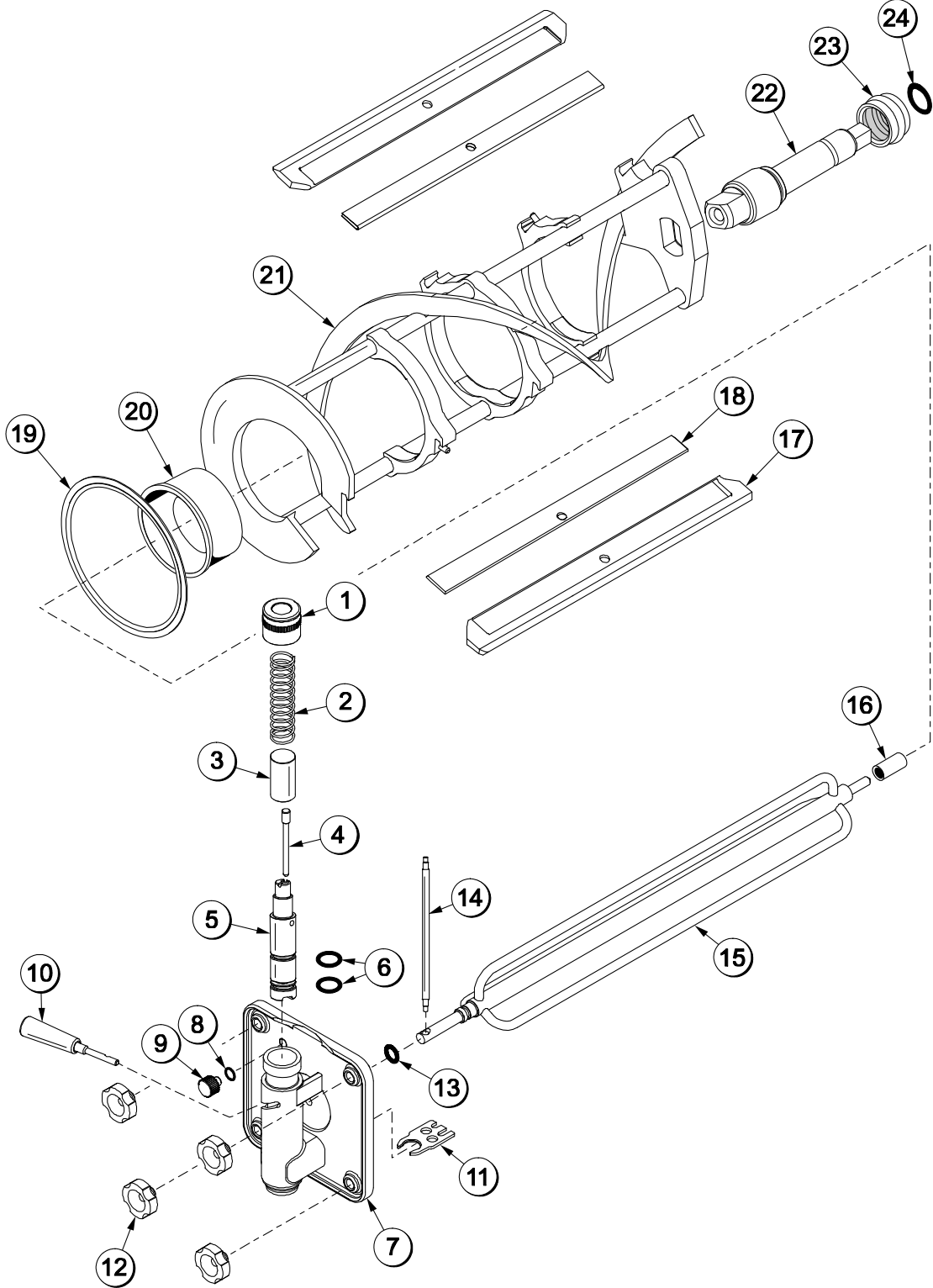
Conjunto de puerta de batidora, modelos 340, 341, 342 (puerta estándar, sin tapón de cebado)



| ARTÍCULO | DESCRIPCIÓN | NÚM. CATÁLOGO |
|----------|-----------------------------------------------------|---------------|
| 1 | CONJUNTO DE PUERTA, PARCIAL | X39248-SER |
| 2 | CONJUNTO DE PALANCA DE EXTRACCIÓN, AGUANIEVE, NEGRA | X47384 |
| 3 | VÁLVULA DE EXTRACCIÓN | 047734 |
| 4 | CONJUNTO DE PASADOR, PALANCA DE EXTRACCIÓN | X25929 |
| 5 | JUNTA TÓRICA, 1 DIÁM. EXT. X 0,139 ANCHO | 032504 |
| 6 | ROMPEHIELOS | 047735 |
| 7 | JUNTA TÓRICA, 0,291 DIÁM. EXT. X 0,080 ANCHO | 018550 |
| 8 | CONJUNTO DE PAR DE TORSIÓN | X14488 |
| 9 | COJINETE DE GUÍA | 014496 |
| 10 | JUNTA DE PUERTA, 5,109 DIÁM. X 5,63 | 014030 |

| ARTÍCULO | DESCRIPCIÓN | NÚM. CATÁLOGO |
|----------|--------------------------------------------|---------------|
| 11 | COJINETE DELANTERO | 013116 |
| 12 | CONJUNTO DE BATIDORA, 7 QT, 1 PATA | X46233 |
| 13 | PINZA DE CUCHILLA RASPADORA, 8,75 | 046238 |
| 14 | BRAZO DE PAR DE TORSIÓN (340/341) | 014500 |
| | BRAZO DE PAR DE TORSIÓN (342) | 029549 |
| 15 | EJE DE BATIDORA | 035418 |
| 16 | SELLO DE EJE MOTOR | 032560 |
| 17 | JUNTA TÓRICA, 7/8 DIÁM. EXT. X 0,139 ANCHO | 025307 |
| 18 | TUERCA, PERNO 5/16-18 X 11/16 | 029880 |
| 19 | CUCHILLA RASPADORA DE PLÁSTICO | 046237 |

Conjunto de puerta de batidora, modelo 342, con puerta con cierre automático y tapón de cebado

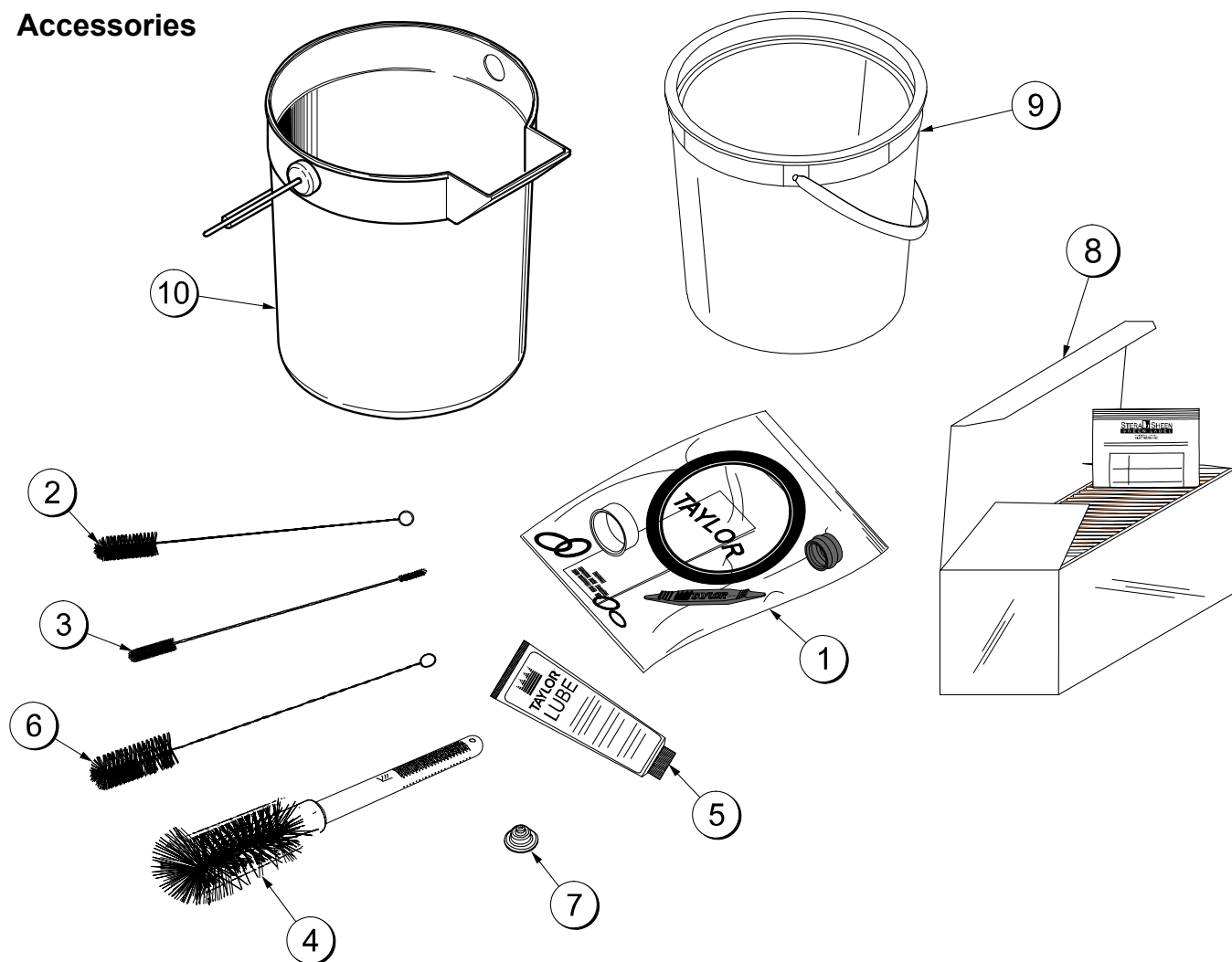


Conjunto de puerta de batidora, modelo 342, con puerta con cierre automático y tapón de cebado

| ARTÍCULO | DESCRIPCIÓN | NÚM. CATÁLOGO |
|----------|------------------------------------------------------|---------------|
| 1 | CONJUNTO DE TAPÓN, RETÉN DE RESORTE | X54755 |
| 2 | RESORTE DE COMPRESIÓN, 0,970 X 0,082 X 3,875 | 030344 |
| 3 | ÉMBOLO DE TAPÓN, INTERRUPTOR DE EXTRACCIÓN | 080554 |
| 4 | PASADOR, VÁLVULA DE PALANCA | 064864 |
| 5 | VÁLVULA DE EXTRACCIÓN, AGUANIEVE | 080662 |
| 6 | JUNTA TÓRICA, 1" DIÁM. EXT. X 0,139 ANCHO | 032504 |
| 7 | CONJUNTO DE PUERTA, PARCIAL, CIERRE AUTOMÁTICO | X80663 |
| 8 | JUNTA TÓRICA 0,563 DIÁM. EXT. X 0,070 ANCHO NÚM. 013 | 043758 |
| 9 | TAPÓN DE CEBADO | 050405 |
| 10 | CONJUNTO DE PALANCA DE EXTRACCIÓN | X47384 |
| 11 | ROMPEHIELOS | 047735 |
| 12 | TUERCA DE PERNO | 029880 |

| ARTÍCULO | DESCRIPCIÓN | NÚM. CATÁLOGO |
|----------|----------------------------------------------|---------------|
| 13 | JUNTA TÓRICA, 0,291 DIÁM. EXT. X 0,080 ANCHO | 018550 |
| 14 | BRAZO DE PAR DE TORSIÓN | 052450 |
| 15 | CONJUNTO DE PAR DE TORSIÓN | X14488 |
| 16 | COJINETE DE GUÍA | 014496 |
| 17 | CUCHILLA RASPADORA DE PLÁSTICO | 046237 |
| 18 | PINZA DE CUCHILLA RASPADORA | 046238 |
| 19 | JUNTA DE PUERTA, 5,177" DIÁM. INT. | 016672 |
| 20 | COJINETE DELANTERO | 013116 |
| 21 | CONJUNTO DE BATIDORA, 7 QT, 1 PATA | X46233 |
| 22 | EJE DE BATIDORA | 035418 |
| 23 | SELLO DE EJE MOTOR | 032560 |
| 24 | JUNTA TÓRICA, 7/8 DIÁM. EXT. X 0,139 ANCHO | 025307 |

Accessories



| Artículo | Descripción | Núm. catálogo |
|----------|----------------------------------------|------------------------|
| 1 | Kit de afinación | X39969 |
| 2 | Cepillo, cojinete trasero | 013071 |
| 3 | Cepillo doble | 013072 |
| 4 | Cepillo para cuerpo de bomba de mezcla | 023316 |
| 5 | Lubricante Taylor Lube | 047518 |
| 6 | Cepillo, válvula de extracción | 013073 |

| Artículo | Descripción | Núm. catálogo |
|----------|---------------------------------|---------------|
| 7 | Tapón limitador | 020213 |
| 8 | Desinfectante Stera Sheen | Ver nota |
| 9 | Balde, 6 qt (modelo 340) | 023348 |
| 10 | Balde, 10 qt (modelo 341 y 342) | 013136 |

Nota: Se entrega un recipiente de muestra de desinfectante con la unidad. Para nuevos pedidos, ordene Stera Sheen, núm. cat. 055492 (100 paquetes) o Kay-5, núm. cat. 041082 (200 paquetes).

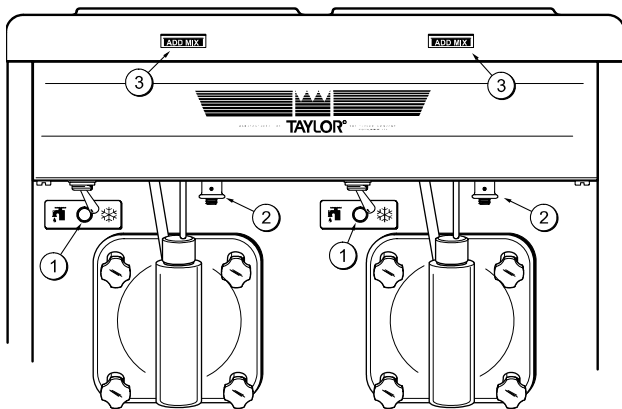


Figura 1

| Artículo | Descripción |
|----------|----------------------------------------------|
| 1 | Interruptor de control |
| 2 | Control de consistencia |
| 3 | Lámpara indicadora "Add Mix" (Añadir mezcla) |

Nota: Se muestra la puerta estándar (sin tapón de cebado)

Definiciones de símbolos

Con el propósito de lograr una mejor comunicación en el ámbito internacional, ahora se utilizan símbolos en lugar de palabras para indicar las funciones de varios de los interruptores y botones del tablero de operación. Este equipo Taylor ha sido diseñado con estos símbolos internacionales.

En la siguiente tabla se presentan las definiciones de los símbolos utilizados en los interruptores de operación.



= ON/AUTO
(ENCENDIDO/AUTOMÁTICO)



= APAGADO



= LAVADO

Interruptor de control

La posición central es la de apagado. La posición izquierda es la de lavado ("WASH"), que activa únicamente el motor de la batidora. La posición derecha es la de modalidad automática, que activa el motor de la batidora y el sistema de refrigeración.

Control de consistencia

La viscosidad (espesor) del aguanieve es controlada por un dispositivo sensor conocido como control de consistencia. La perilla de control de consistencia se encuentra debajo del canal de control. Para obtener aguanieve más espesa, gire la perilla en **sentido horario**; para que la consistencia del aguanieve sea menos viscosa, gire la perilla en **sentido contrario al de las manecillas**.

Permita que el sistema de refrigeración complete dos o tres ciclos antes de que pueda evaluar la consistencia de manera exacta.

Lámpara indicadora "Add Mix" (Añadir mezcla)

En el frente de la máquina hay una lámpara indicadora de nivel de mezcla. Cuando la lámpara se encienda, indica que la tolva de mezcla tiene poca mezcla y que deberá llenarse lo más pronto posible. Si no añade mezcla, puede ocurrir una congelación que podría dañar la batidora, las aspas, el eje motor y la puerta del congelador.

Para su información

Los modelos 340 y 341 están equipados con un conjunto opcional de bastidor cuatro recipientes para jarabe. Cada recipiente para jarabe tiene capacidad para 16 onzas (453,6 g) de jarabe. Un recorrido de la bomba surtirá 0,25 onzas (7 g) de jarabe.

Dado que hay gran variedad de tipos de jarabe en el mercado, la relación de jarabe a aguanieve variará. Consulte la etiqueta de datos o directamente con el fabricante para conocer la cantidad correcta de jarabe para cada tamaño de bebida.

Para servir el producto de aguanieve, sólo tiene que añadir el sabor y abrir la válvula de extracción. El producto de aguanieve deberá combinarse con el jarabe sin necesidad de agitar. Si no es así, el producto es demasiado espeso y es necesario ajustar el control de consistencia para obtener un producto menos viscoso.

Hemos seleccionado el modelo 341 para ilustrar paso a paso los procedimientos operativos de los modelos que abarca este manual. Cada unidad tiene una tolva de mezcla de 5 galones (18,9 L) y el cilindro refrigerante tiene capacidad para 1,75 galones (6,6 L) de producto de aguanieve. El modelo 342 tiene dos tolvas de mezcla y dos cilindros refrigerantes. Por lo tanto, duplique los procedimientos (si corresponde) en el otro lado del modelo 342.

Nota: El modelo 342 se entrega con dos opciones de puerta: una puerta estándar sin tapón de cebado, o una puerta de cierre automático con tapón de cebado. Siga los procedimientos de armado correctos para el tipo de puerta.

Estas instrucciones comienzan en el momento en que llegamos al restaurante por la mañana y encontramos las piezas que fueron desarmadas y colocadas para secar al aire después del cepillado de la noche anterior.

En los procedimientos de apertura descritos a continuación se muestra cómo armar las piezas en el congelador, desinfectar las piezas y cebar el congelador con una base de aguanieve como preparativo para servir la primera porción.

Si está desarmando la máquina por primera vez o si necesita información sobre cómo llegar a este punto de partida de las instrucciones, vaya a la sección "Desarmado", página 27, y comience allí.

Armado



COMPRUEBE QUE EL INTERRUPTOR DE CONTROL ESTÉ EN LA POSICIÓN DE APAGADO. La inobservancia de esta precaución puede causar lesiones por electrocución o por el movimiento de las piezas.

Nota: Al lubricar las piezas, use un lubricante aprobado de grado alimenticio (por ejemplo, Taylor Lube).

Paso 1

Deslice la junta tórica hasta la primera ranura del eje motor. Lubrique la ranura, la junta tórica y la parte del eje que tiene contacto con el cojinete del eje motor de la batidora. **NO** lubrique el extremo cuadrado del eje motor. Deslice el sello por el eje y la ranura hasta que enganche en su sitio. Llene la parte interna del sello con 1/4" (6 mm) más de lubricante y lubrique de manera uniforme el lado plano del sello que entra en el cojinete de armazón trasero.

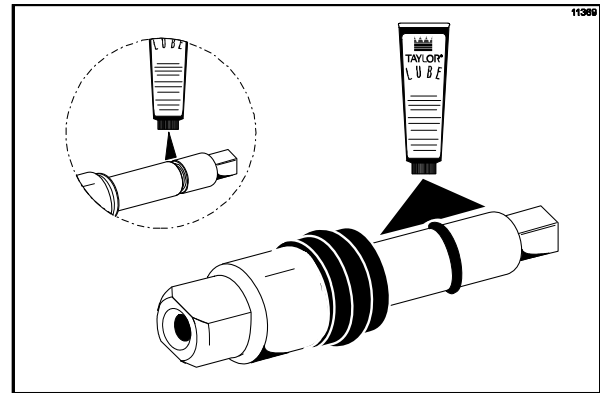


Figura 2

Paso 2

Introduzca el eje motor en el cilindro refrigerante (primero el extremo cuadrado) y luego en el cojinete de armazón trasero, hasta que el sello quede firmemente montado en el cojinete de armazón trasero. Compruebe que el eje motor entre en el acoplamiento motor sin atorarse.

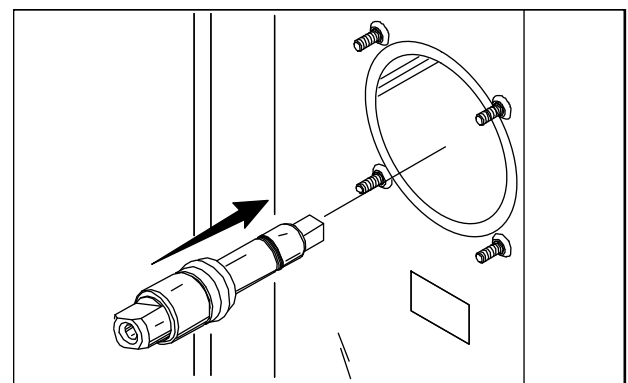


Figura 3

Paso 3

Antes de instalar el conjunto de la batidora, revise las cuchillas raspadoras en busca de mellas o indicios de desgaste. Reemplace ambas cuchillas si alguna de ellas tiene mellas o está desgastada.

Paso 4

Si las cuchillas están en buen estado, instale la pinza sobre la cuchilla raspadora. Coloque la cuchilla raspadora trasera sobre el pasador de retención trasero (con el filo de la cuchilla hacia afuera). Sostenga la cuchilla contra la batidora, voltee la batidora e instale la cuchilla delantera de la misma manera.

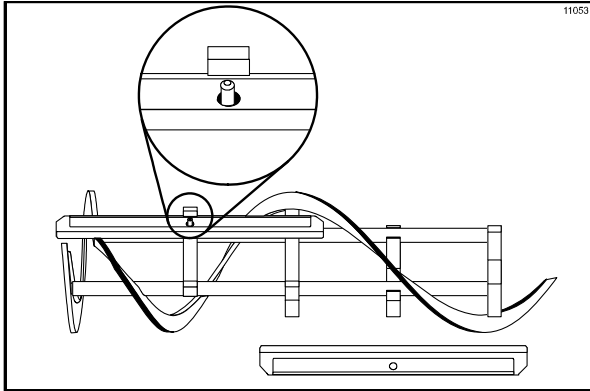


Figura 4

Paso 5

Mantenga la cuchilla en la posición correcta, introduzca el conjunto de la batidora en el cilindro refrigerante y deslice el conjunto hasta la posición correcta sobre el eje motor. Gire la batidora ligeramente para comprobar que la batidora está bien asentada. Si la batidora está en la posición correcta, no debe extenderse más allá del frente del cilindro refrigerante.

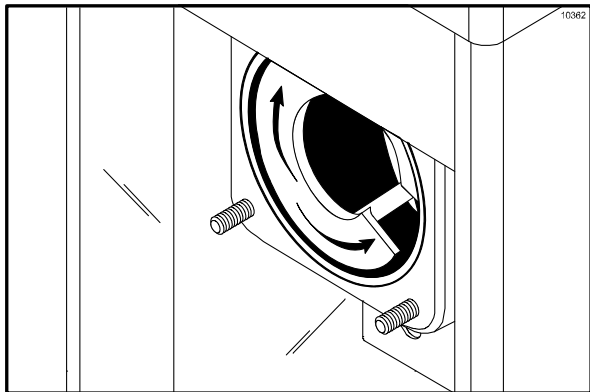


Figura 5

Paso 6

Deslice la junta tórica hasta la ranura del frente del eje y lubrique estas piezas para evitar fugas. Coloque el cojinete guía de plástico blanco en la parte trasera del eje del rotor. **No** lubrique el cojinete guía.

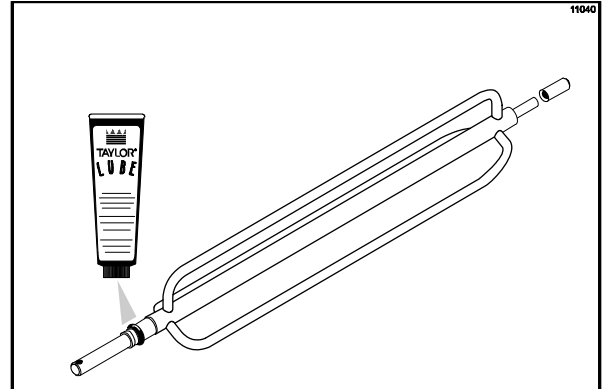


Figura 6

Paso 7

Introduzca el eje del rotor de par de torsión, comenzando por el extremo con el cojinete de plástico, **cerciorándose** de que entre en el orificio del eje motor de la batidora. Gire el eje varias veces para asegurar que está en la posición correcta. El agujero del eje del rotor de par de torsión debe estar en la posición horaria de las 12:00.

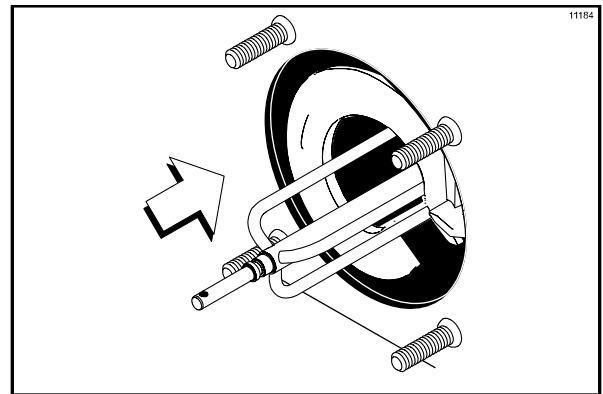


Figura 7

Armado de la puerta del congelador, puerta estándar (sin tapón de cebado)

Nota: El modelo 342 se entrega con dos opciones de puerta: una puerta estándar sin tapón de cebado, o una puerta de cierre automático con tapón de cebado. Siga los procedimientos de armado correctos para el tipo de puerta.

Para armar la puerta de cierre automático con tapón de cebado del modelo 342, vaya a la página 19 y lleve a cabo los pasos A a L.

Paso 8

Para armar la puerta con el rompehielos (dispositivo de desobstrucción del surtidor de la puerta), instale las juntas tóricas en la válvula de extracción y lubríquelas.

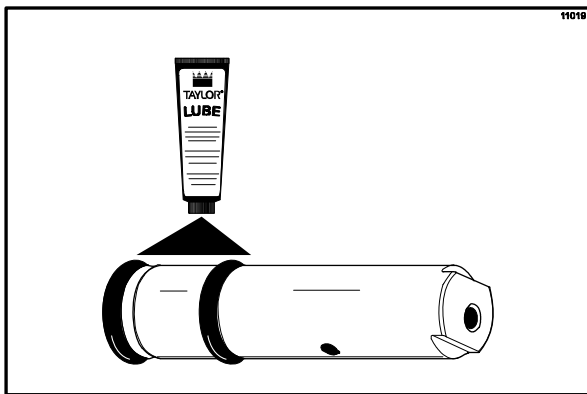


Figura 8

Paso 9

Inserte la válvula de extracción en la puerta de manera que aproximadamente 1/2" (13 mm) de la válvula sobresalgan por la parte superior de la puerta.

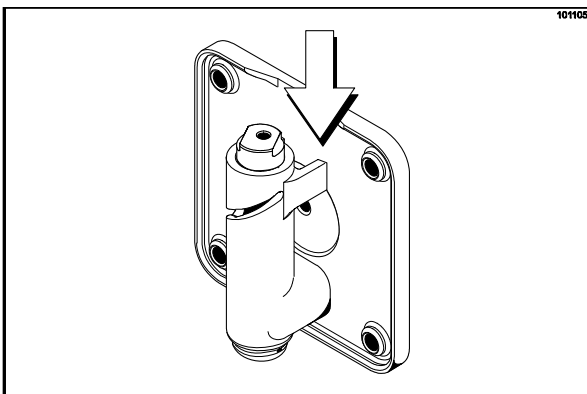


Figura 9

Paso 10

Gire la válvula de extracción para que las piezas planas de la parte superior de la válvula queden perpendiculares al frente de la puerta.

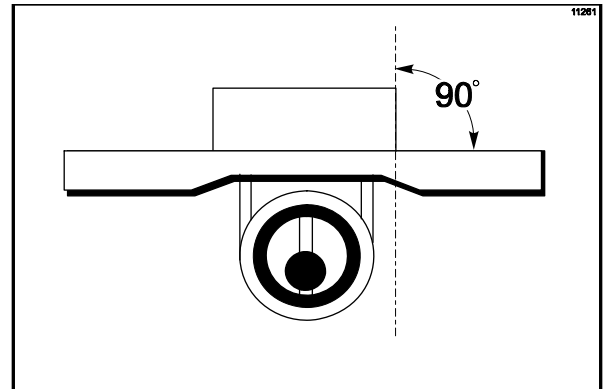


Figura 10

Paso 11

Introduzca el rompehielos por el surtidor de la puerta, hasta la ranura localizada justo arriba de la junta tórica inferior.

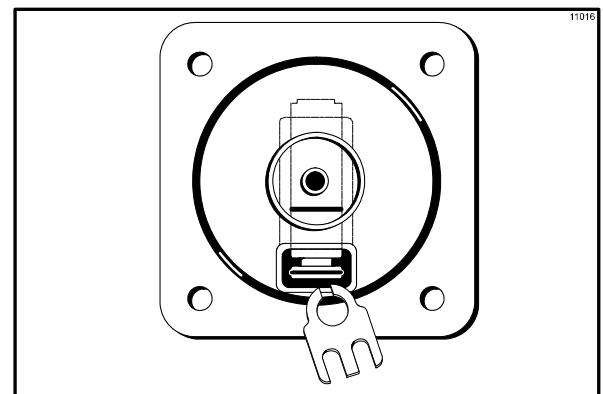


Figura 11

Paso 12

Después de colocar el rompehielos, gire la válvula de extracción para permitir la instalación de la palanca de extracción. Esto asegurará el rompehielos en su sitio. Instale el pasador de la palanca de extracción y cierre la válvula de extracción moviéndola hacia la izquierda.

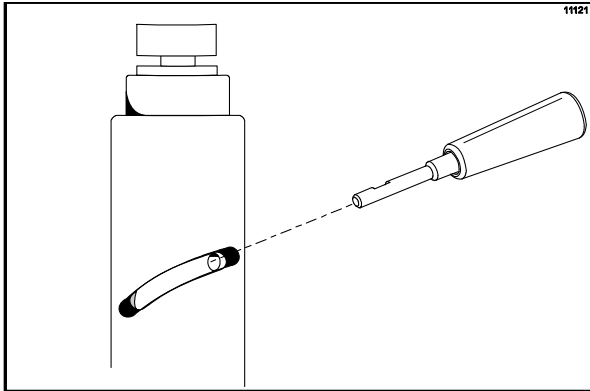


Figura 12

Paso 13

Coloque la junta de caucho grande en la ranura de la parte trasera de la puerta del congelador.

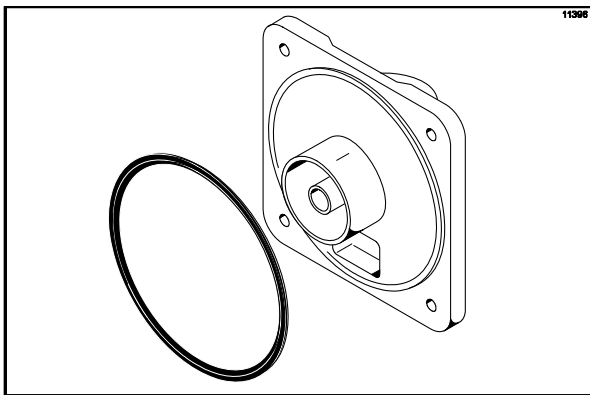


Figura 13

Paso 14

Monte el cojinete delantero de plástico blanco en el cubo del cojinete, cerciorándose de que el extremo con brida del cojinete quede apoyado contra la puerta del congelador. **NO** lubrique la junta de la puerta ni el cojinete delantero.

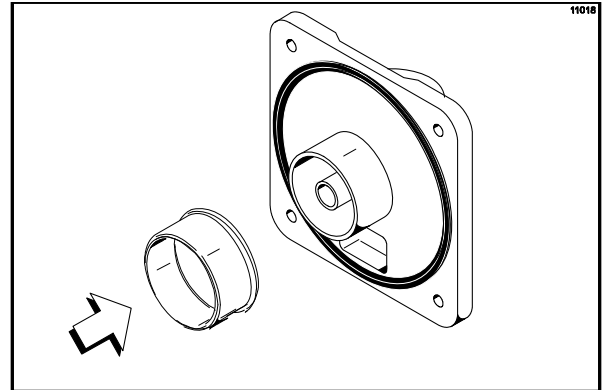


Figura 14

Paso 15

Coloque el extremo delantero del amortiguador en el orificio del centro de la puerta. Monte la puerta sobre los cuatro pernos del frente del cilindro refrigerante y empuje hasta que la puerta quede en la posición correcta. Instale los cuatro tornillos manuales en los pernos y apriételos de manera uniforme, en cruz, para asegurar que la puerta esté firme. **NO** apriete los tornillos manuales excesivamente.

Nota: Si la puerta del congelador no ajusta fácilmente, gire el extremo abierto del conjunto de la batidora para que quede en la posición horaria de las 11:00.

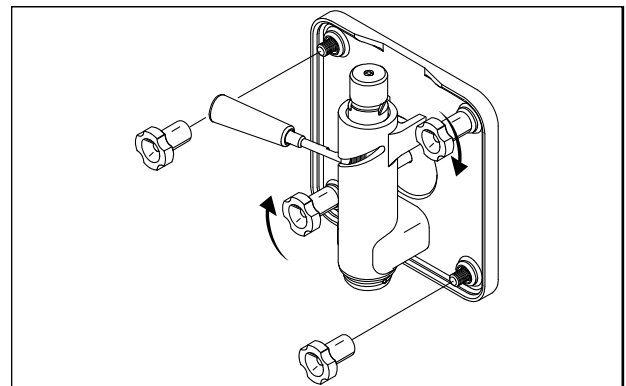


Figura 15

Paso 16

Gire el conjunto de la batidora para que el agujero en el extremo del eje esté en posición vertical. Introduzca el brazo de par de torsión entre el surtidor de la válvula de extracción y el agujero del conjunto del amortiguador.

Nota: Durante la operación, el brazo de par de torsión se apoya en el soporte del surtidor.

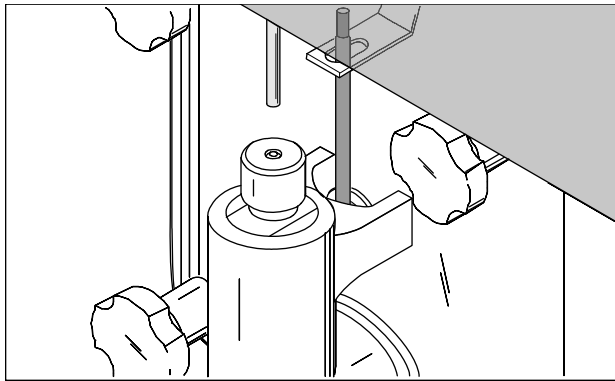


Figura 16

Continúe en el paso 17 de la página 21.

Armado de la puerta del congelado, puerta de cierre automático con tapón de cebado (opción exclusiva del modelo 342)

Nota: El modelo 342 se entrega con dos opciones de puerta: una puerta estándar sin tapón de cebado, o una puerta de cierre automático con tapón de cebado. Siga los procedimientos de armado correctos para el tipo de puerta.

Para armar la puerta estándar (sin tapón de cebado), vaya a la página 17 y lleve a cabo los pasos 8 a 16.

Paso A - Armado de la puerta de cierre automático

Instale las juntas tóricas de la válvula de extracción y lubríquelas.

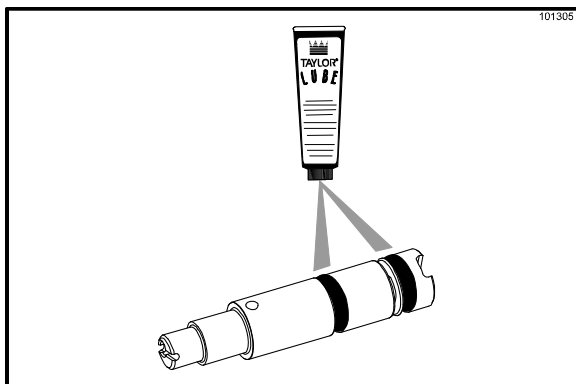


Figura 17

Paso B - Armado de la puerta de cierre automático

Inserte la válvula de extracción en la puerta.

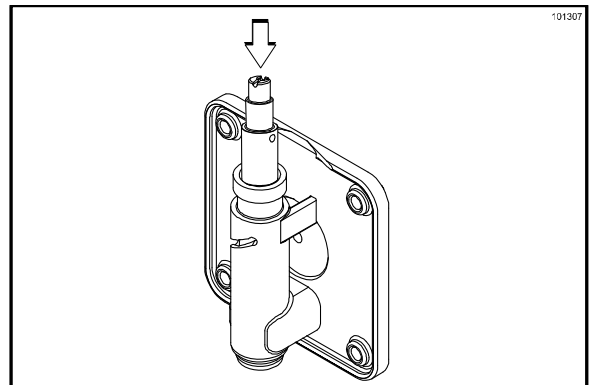


Figura 18

Paso C - Armado de la puerta de cierre automático

Gire la válvula de extracción para que la muesca de la parte superior de la válvula quede perpendicular al frente de la puerta.

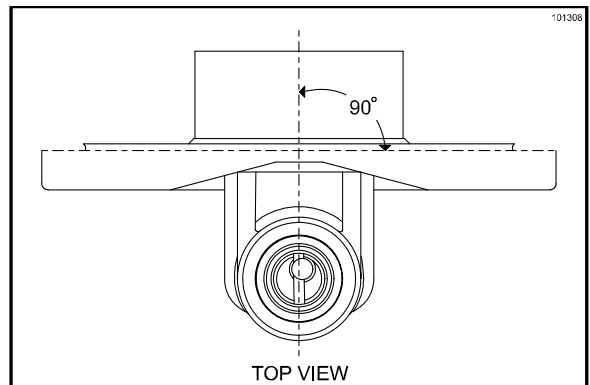


Figura 19

Paso D - Armado de la puerta de cierre automático

Introduzca el rompehielos por el surtidor de la puerta, hasta la ranura localizada justo arriba de la junta tórica inferior.

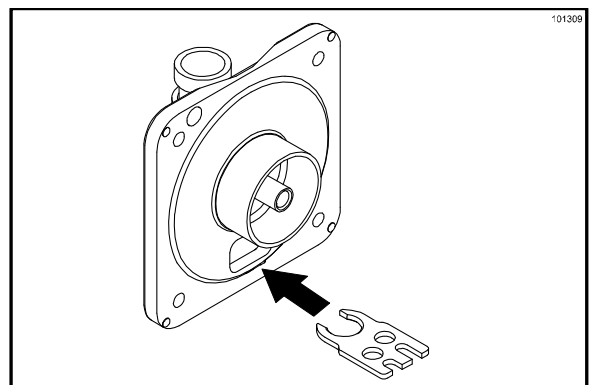


Figura 20

Paso E - Armado de la puerta de cierre automático

Después de colocar el rompehielos, gire la válvula de extracción para permitir la instalación de la palanca de extracción. Esto asegurará el rompehielos en su sitio. Con la palanca de extracción en su sitio, instale el pasador de la palanca de extracción. Cierre la válvula de extracción, moviendo la palanca hacia la izquierda.

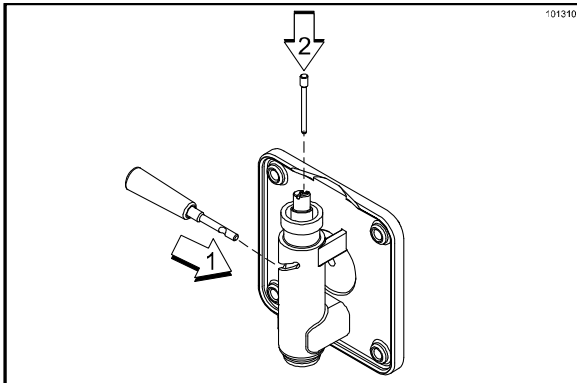


Figura 21

Paso E - Armado de la puerta de cierre automático

Instale el resorte de la válvula de extracción, el émbolo del tapón del interruptor de extracción y el tapón.

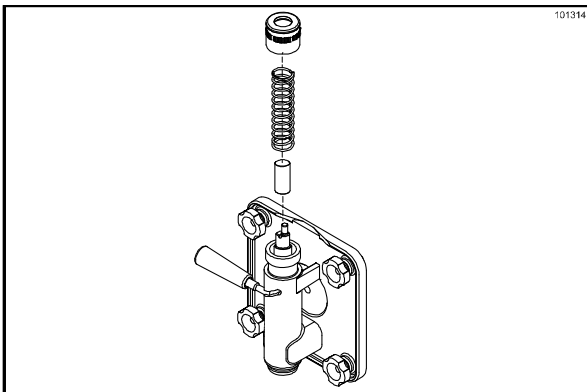


Figura 22

Paso G - Armado de la puerta de cierre automático

Coloque la junta tórica en el tapón de cebado y lubríquela.

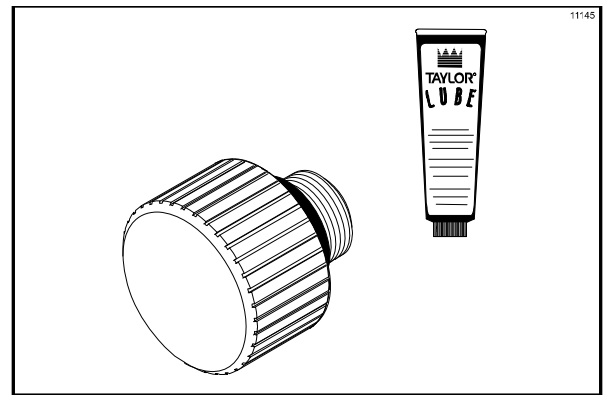


Figura 23

Paso H - Armado de la puerta de cierre automático

Enrosque el tapón de cebado en el frente de la puerta.

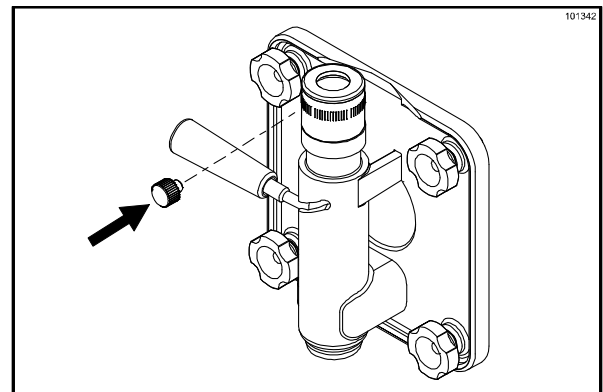


Figura 24

Paso I - Armado de la puerta de cierre automático

Coloque la junta de caucho grande en la ranura de la parte trasera de la puerta del congelador.

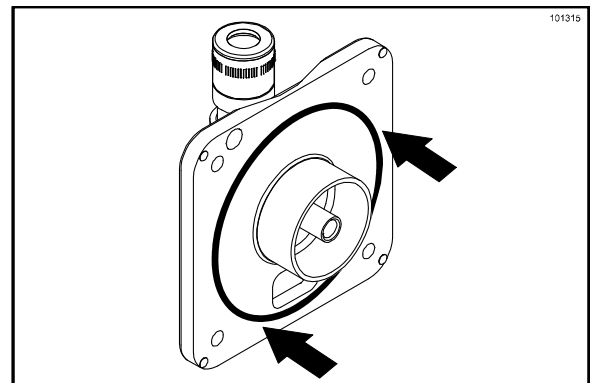


Figura 25

Paso J - Armado de la puerta de cierre automático

Monte el cojinete delantero de plástico blanco en el cubo del cojinete, cerciorándose de que el extremo con brida del cojinete quede apoyado contra la puerta del congelador. **NO** lubrique la junta de la puerta ni el cojinete delantero.

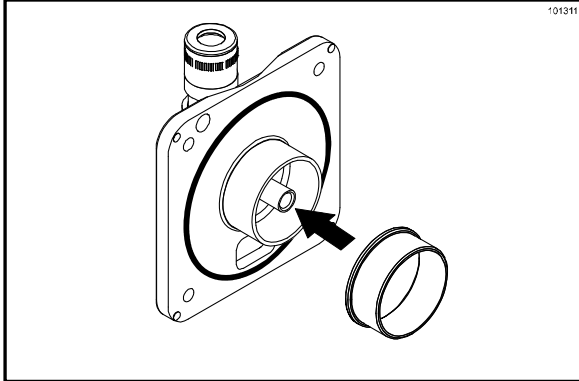


Figura 26

Paso K - Armado de la puerta de cierre automático

Monte la puerta del congelador sobre los cuatro pernos del frente del cilindro refrigerante y empuje hasta que la puerta quede en la posición correcta. Instale los cuatro tornillos manuales en los pernos y apriételos de manera uniforme, en cruz, para asegurar que la puerta esté firme. **NO** apriete los tornillos manuales excesivamente.

Nota: Si la puerta del congelador no ajusta fácilmente, gire el extremo abierto del conjunto de la batidora para que quede en la posición horaria de las 11:00.

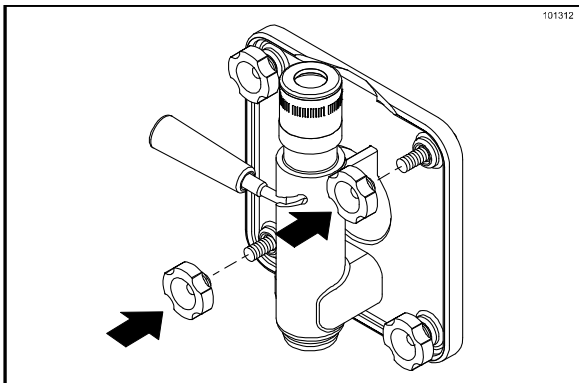


Figura 27

Paso L - Armado de la puerta de cierre automático

Ubique el brazo de par de torsión, introduciéndolo en el orificio del rotor de par de torsión que sobresale de la puerta. Compruebe que la instalación esté correcta moviendo el rotor de par de torsión hacia delante y hacia atrás; debe moverse libremente.

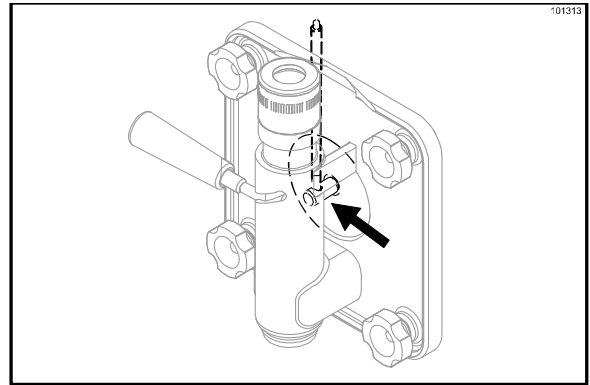


Figura 28

Continúe en el paso 17.

Paso 17

Instale la bandeja de goteo trasera y el tapón limitador. Introduzca la bandeja de goteo larga en el agujero del panel delantero.

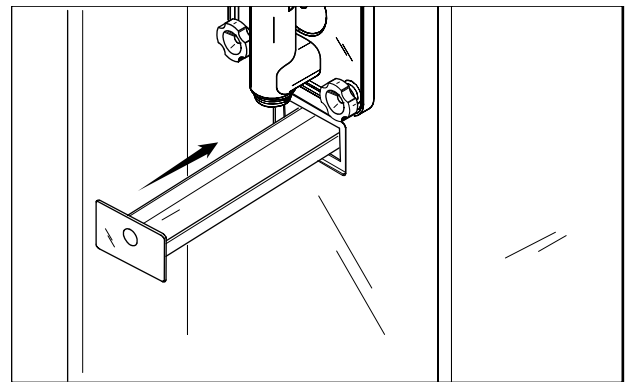


Figura 29

Paso 18

Instale la bandeja de goteo delantera y el escudo contra salpicaduras debajo del surtidor de la puerta.

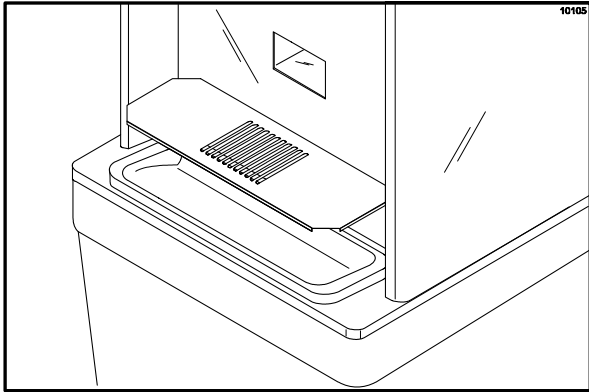


Figura 30

Paso 19

Coloque la junta de la tolva y el tubo de alimentación en el fondo de la tolva de mezcla.

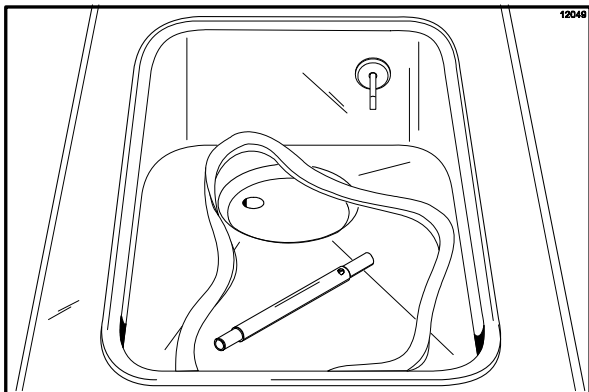


Figura 31

Paso 20

(Conjunto opcional de bastidor)

Complete el armado introduciendo las botellas de sabor en el conjunto de bastidor del frente de la máquina.

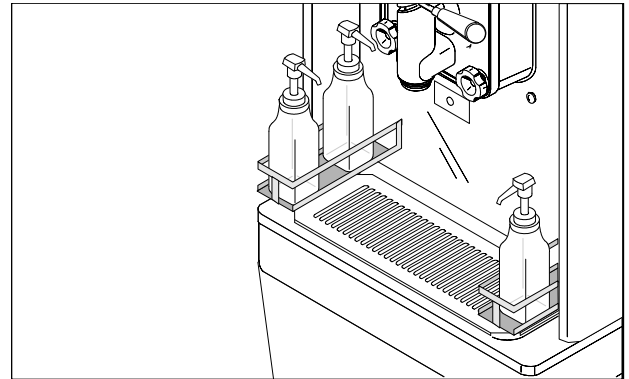


Figura 32

Desinfección

Paso 1

Prepare un balde con 2,5 galones (9,5 litros) de solución limpiadora desinfectante con concentrado de cloro activo de 100 a 200 PPM (por ejemplo, Kay-5).

USE AGUA TIBIA Y SIGA LAS INSTRUCCIONES DEL FABRICANTE.

Paso 2

Vierta la solución desinfectante en la tolva y deje que fluya al cilindro refrigerante.

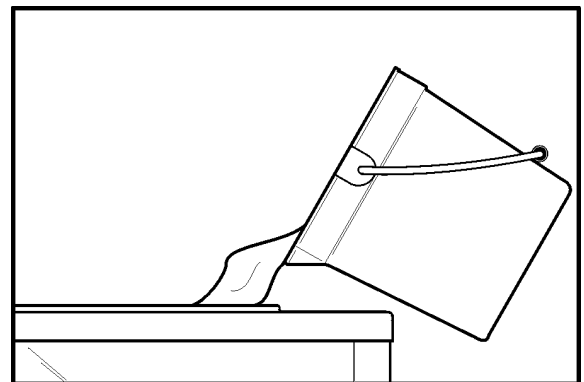


Figura 33

Paso 3

Mientras la solución fluye al cilindro refrigerante, cepille la mezcla de tolva, el orificio de entrada de mezcla, el tubo de aire y la sonda de nivel de mezcla.

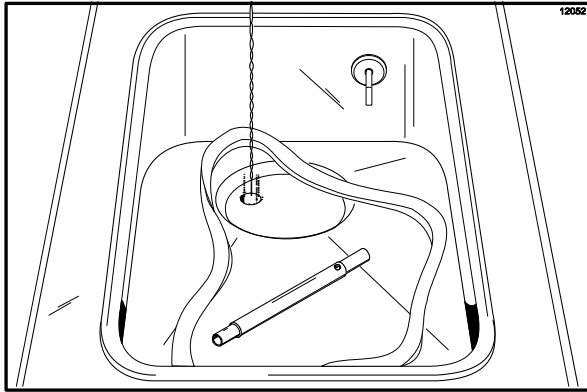


Figura 34

Paso 4

Mueva el interruptor de control a la posición de lavado. Con esto, la solución desinfectante se agitará en el cilindro refrigerante. Permita que la solución se agite durante cinco minutos.

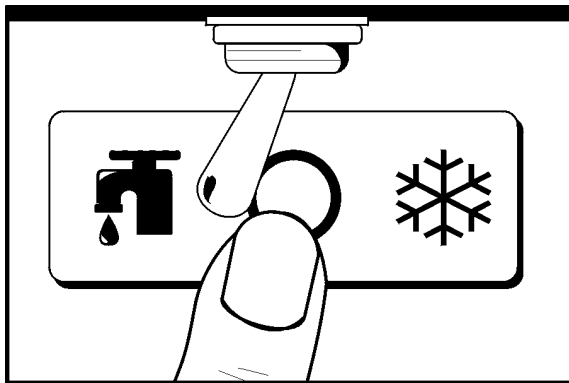


Figura 35

Paso 5

Coloque un balde para mezcla vacío debajo del surtidor de la puerta y mueva la palanca de extracción a la derecha. Extraiga toda la solución desinfectante. Cuando la solución desinfectante deje de salir por el surtidor de la puerta, mueva la palanca de extracción a la izquierda y mueva el interruptor de control a la posición de apagado.

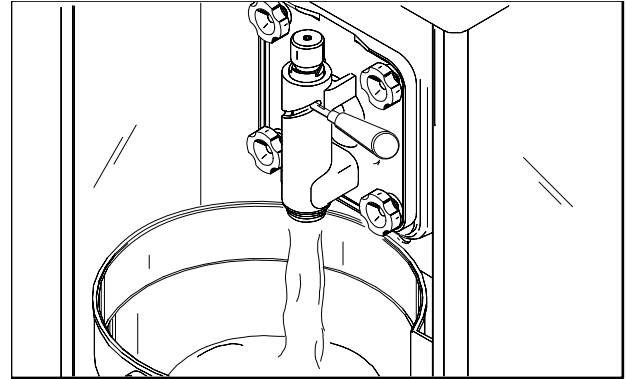


Figura 36

Paso 6

Con las manos desinfectadas, coloque la junta de la tolva en el borde superior de la tolva de mezcla. Coloque el tubo de aire en posición vertical en la esquina de la tolva.

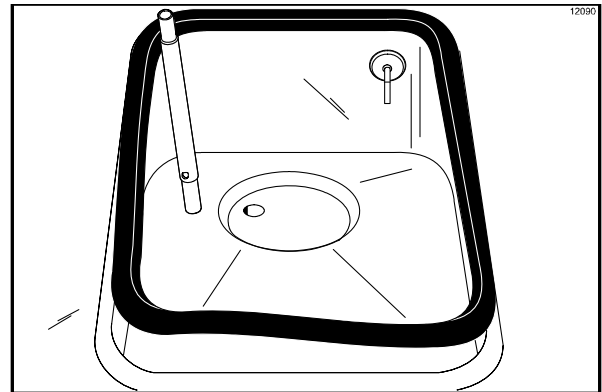


Figura 37

Cebado

Paso 1

Coloque un balde para mezcla debajo del surtidor de la puerta y mueva la palanca de extracción a la derecha. Llene la tolva con producto de aguanieve FRESCO y permita que fluya al cilindro refrigerante. Esto expulsará los residuos de solución desinfectante. Mueva la palanca de extracción a la izquierda cuando la mezcla comience a salir con concentración normal por el surtidor de la puerta.

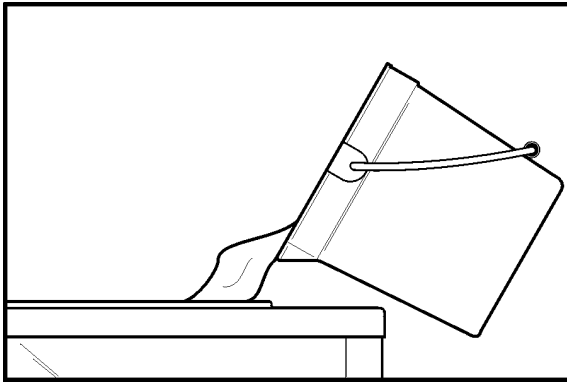


Figura 38

Paso 2

Cuando el producto de aguanieve deje de burbujear al cilindro refrigerante, instale el tubo de aire en el orificio de entrada de mezcla.

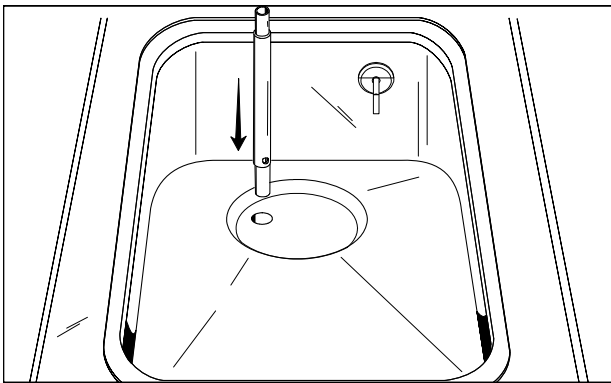


Figura 39

Paso 3

Mueva el interruptor de control a la posición de modalidad automática. El producto tendrá la viscosidad correcta para servirse cuando termine el ciclo de la unidad.

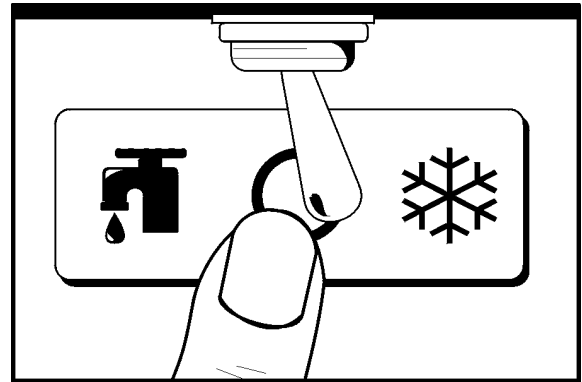


Figura 40

Paso 4

Solo puerta de cierre automático del modelo 342:

Aflove el tapón de cebado. Apriete el tapón de cebado cuando comienza a salir producto por el orificio de sangrado. Permita que el producto siga llenando la tolva de mezcla hasta que se active la sonda superior de nivel de mezcla y se apague el sistema de llenado.

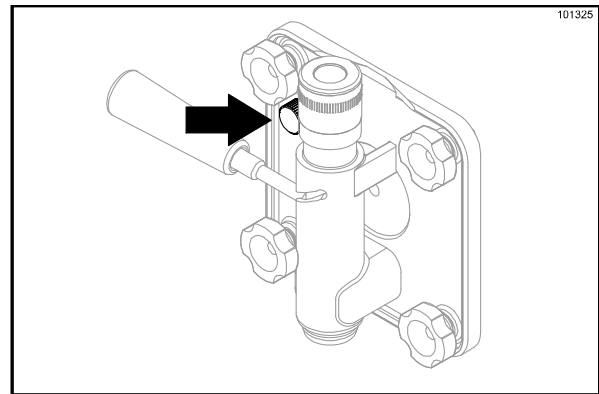


Figura 41

Paso 5

Coloque la tapa de la tolva.

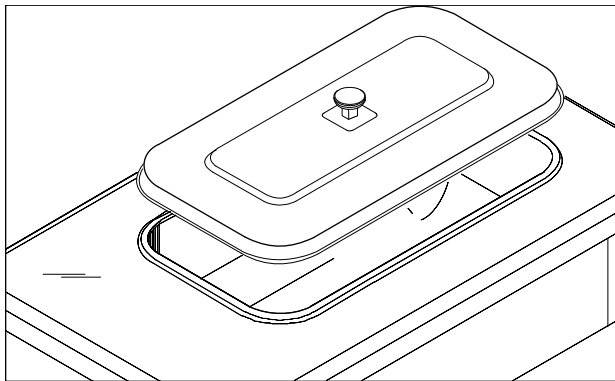


Figura 42

Paso 6

(Conjunto opcional de bastidor de sabores)

Ha servir un refrescante producto de aguanieve, agregue el sabor deseado al fondo del vaso oprimiendo la palanca de bombeo del recipiente de sabor. Mueva la palanca de extracción a la derecha y llene el vaso, mezclando el sabor con el producto que extrae.

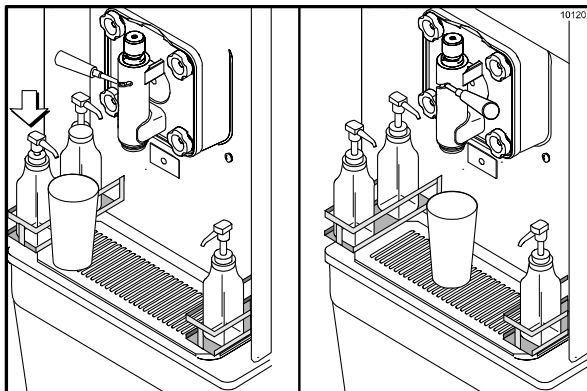


Figura 43

Procedimiento de cierre

Para desarmar los modelos 340, 341 y 342 necesitará los siguientes artículos:

- Dos baldes de limpieza
- Recipiente de acero inoxidable desinfectado para producto reprocesado, con tapa
- Cepillos (provistos con el congelador)
- Limpiador
- Toallas desechables

Drenaje de producto del cilindro refrigerante

Paso 1

Mueve el interruptor de control a la posición de apagado el mayor tiempo posible antes de la limpieza, para que el producto congelado se suavice y la limpieza sea más fácil.

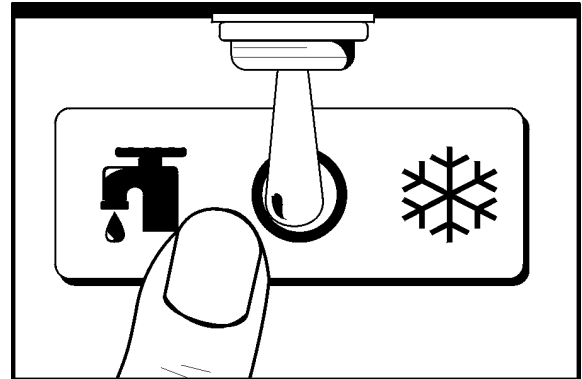


Figura 44

Paso 2

Quite la tapa de la tolva, la junta y el tubo de aire y lleve estas piezas al fregadero para limpiarlas.

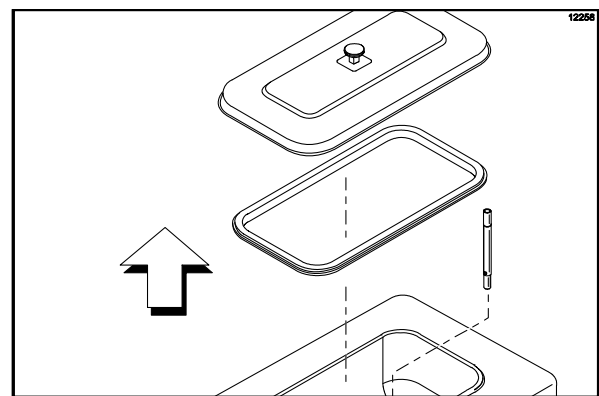


Figura 45

Paso 3

Si los códigos de salud de su localidad permiten el uso de producto reprocesado, coloque un recipiente para producto reprocesado de acero inoxidable, desinfectado, aprobado por la NSF, debajo del surtidor de la puerta. Mueva el interruptor de control a la posición de lavado (WASH) y mueva la palanca de extracción hacia la derecha. Cuando el producto deje de salir por el surtidor de la puerta, mueva la palanca de extracción a la izquierda y mueva el interruptor de control a la posición de apagado. Coloque una tapa desinfectada sobre el recipiente para producto reprocesado y coloque el recipiente en la cámara frigorífica.

(Nota: Para obtener información adicional sobre el uso de producto reprocesado, vea el punto 7 de la página 29.)

Nota: Si los códigos de salud de su localidad NO permiten el uso de producto reprocesado, será necesario desecar el producto. Siga las instrucciones del paso anterior, pero drene el producto a un balde para mezcla y deseche la mezcla en forma correcta.



SIEMPRE OBEDEZCA LOS CÓDIGOS DE SALUD DE SU LOCALIDAD.

Enjuague

Paso 1

Vierta dos galones (7,6 litros) de agua **fría** limpia en la tolva de mezcla. Use los cepillos provistos para tallar la tolva de mezcla, el orificio de entrada de mezcla y la sonda de nivel de mezcla.

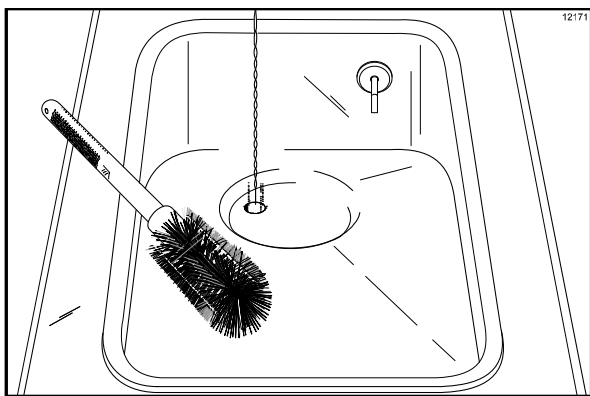


Figura 46

Paso 2

Coloque un balde para mezcla debajo del surtidor de la puerta, mueva el interruptor de control a la posición de lavado y mueva la palanca de extracción a la derecha. Drene toda el agua de enjuague del cilindro refrigerante. Cuando el agua de enjuague deje de salir por el surtidor de la

puerta, mueva la palanca de extracción a la izquierda y mueva el interruptor de control a la posición de apagado.

Repita este procedimiento hasta que el agua de enjuague que sale del cilindro refrigerante esté **limpia**.

Limpieza

Paso 1

Prepare un balde con 2,5 galones (9,5 litros) de solución limpiadora desinfectante con concentrado de cloro activo de 100 a 200 PPM (partes por millón).

USE AGUA TIBIA Y SIGA LAS INSTRUCCIONES DEL FABRICANTE.

Paso 2

Vierta la solución limpiadora en la tolva y deje que fluya al cilindro refrigerante.

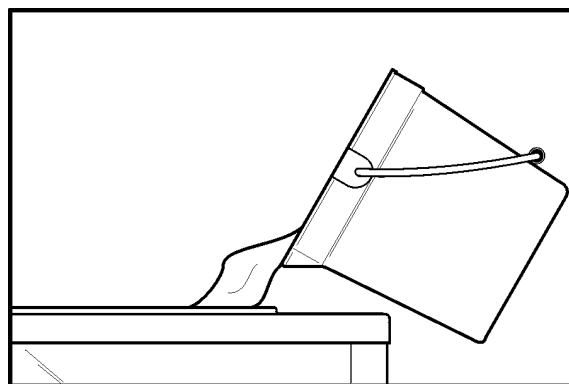


Figura 47

Paso 3

Cepille la tolva de mezcla y el orificio de entrada de mezcla mientras la solución fluye al cilindro refrigerante.

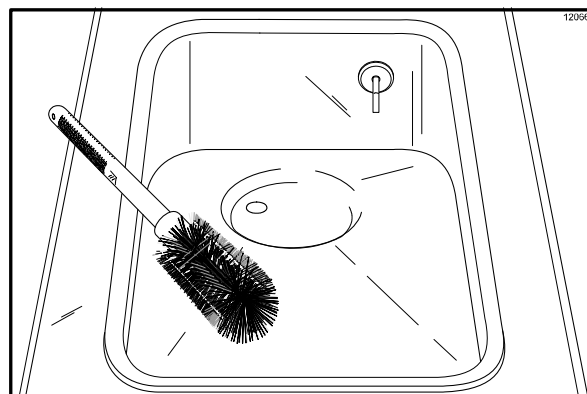


Figura 48

Paso 4

Mueva el interruptor de control a la posición de lavado. Con esto, la solución limpiadora se agitará en el cilindro refrigerante.

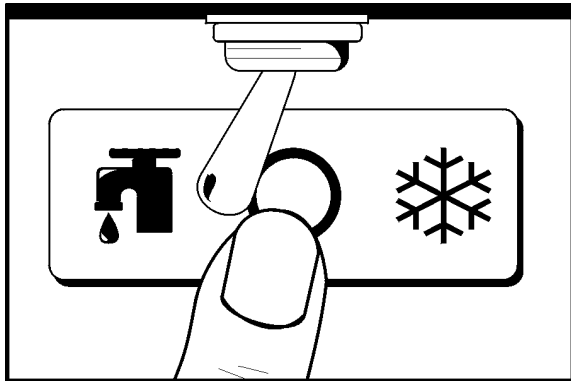


Figura 49

Paso 5

Coloque un balde para mezcla vacío debajo del surtidor de la puerta y mueva la palanca de extracción a la derecha. Extraiga toda la solución limpiadora. Cuando la solución deje de salir por el surtidor de la puerta, mueva la palanca de extracción a la izquierda y mueva el interruptor de control a la posición de apagado.

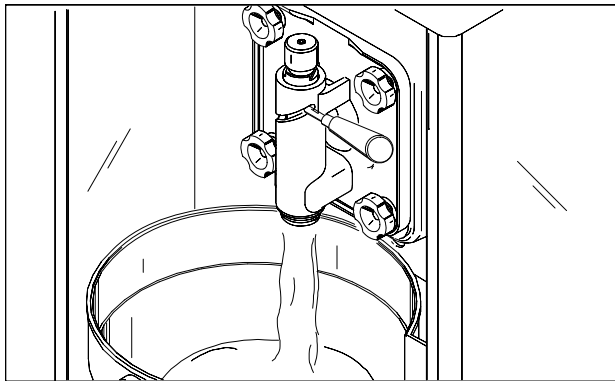


Figura 50

Desarmado



COMPRUEBE QUE EL INTERRUPTOR DE CONTROL ESTÉ EN LA POSICIÓN DE APAGADO. La inobservancia de esta precaución puede causar lesiones por electrocución o por el movimiento de las piezas.

Paso 1

Quite el brazo de par de torsión, los tornillos manuales, la puerta del congelador, el conjunto de la batidora, el rotor de par de torsión, las cuchillas raspadoras y el eje motor del cilindro refrigerante. Lleve estas piezas al fregadero para limpiarlas.

Paso 2

Quite la bandeja de goteo delantera y el escudo contra salpicaduras y lleve estas piezas al fregadero para limpiarlas.

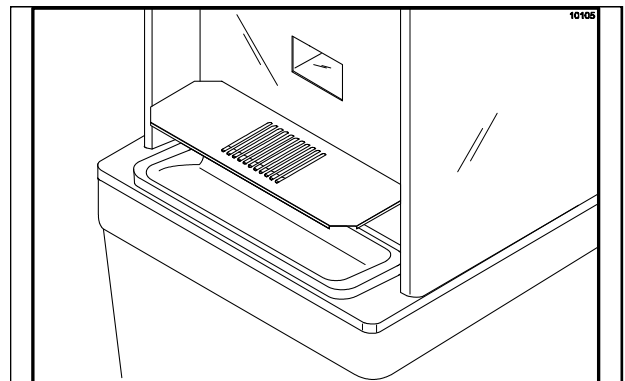


Figura 51

Cepillado

Paso 1

Prepare un fregadero con solución limpiadora desinfectante con concentrado de cloro activo de 100 a 200 PPM (partes por millón). USE AGUA TIBIA Y SIGA LAS INSTRUCCIONES DEL FABRICANTE.

IMPORTANTE: Siga las instrucciones en la etiqueta. Una solución demasiado FUERTE puede dañar las piezas, mientras que una solución demasiado DÉBIL no limpiará en forma adecuada. Compruebe que todos los cepillos entregados con el congelador estén disponibles para el cepillado.

Paso 2

Quite la junta tórica y el sello del eje motor.

Nota: Para quitar las juntas tóricas, sujételas con una toalla desechable. Aplique presión ascendente hasta que la junta tórica salte de la ranura. Con la otra mano, empuje la parte superior de la junta tórica hacia delante, hasta que salga de la ranura y pueda quitarse con facilidad.

Si tiene que quitar más de una junta tórica, siempre quite primero la junta tórica trasera. De esta manera, la junta tórica pasará por encima de las juntas tóricas que están delante, sin caer en las ranuras.

Paso 3

Quite el tapón limitador, la palanca de la válvula de extracción, el pasador de la válvula de extracción, el rompehielos, la válvula de extracción, el cojinete delantero, la junta y el *tapón de cebado (*solo puerta de cierre automático) de la puerta del congelador. Quite las dos juntas tóricas de la válvula de extracción. Quite la junta tórica y el cojinete guía del rotor de par de torsión.

Paso 4

Cepille minuciosamente todas las piezas desarmadas, utilizando la solución limpiadora y comprobando que se eliminen todos los residuos de lubricante y mezcla. Coloque las piezas limpias sobre una superficie limpia y seca para que sequen al aire.

Paso 5

Lleve un poco de solución limpiadora al congelador. Use el cepillo de cerdas negras para limpiar los cojinetes de armazón trasero localizados en la parte posterior de los cilindros refrigerantes.

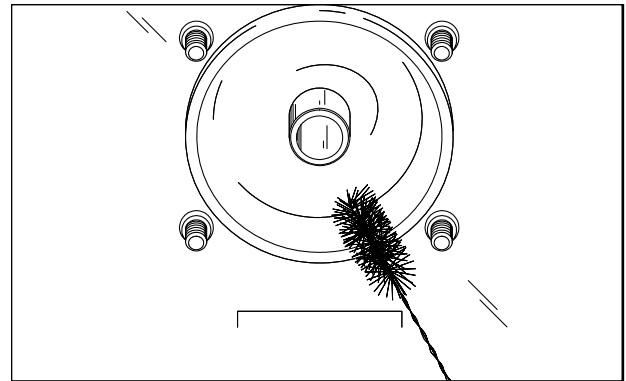


Figura 52

Paso 6

Quite la bandeja de goteo trasera.

Nota: Si la bandeja de goteo contiene una cantidad excesiva de mezcla, esto indica que es necesario reemplazar o lubricar correctamente la junta tórica o el sello del eje motor.

Paso 7

Limpie las superficies exteriores del congelador.

Sección 7 Importante: Lista de comprobación para el operador

Durante la limpieza y desinfección



SIEMPRE OBEDEZCA LOS CÓDIGOS DE SALUD DE SU LOCALIDAD.

Los calendarios de limpieza y desinfección son establecidos por los organismos reguladores estatales y locales y siempre deben obedecerse. Es importante hacer hincapié en los siguientes puntos durante las operaciones de limpieza y desinfección.

RECOMENDAMOS QUE LA LIMPIEZA Y DESINFECCIÓN SE REALICEN TODOS LOS DÍAS.

Identificación y resolución de problemas de recuento bacteriano

- 1. Limpie y desinfecte la máquina minuciosamente con regularidad. Esto debe incluir el desarmado y cepillado completo de la unidad.
- 2. Use todos los cepillos provistos para lograr una limpieza minuciosa. Los cepillos han sido diseñados especialmente para llegar a todos los conductos de mezcla.
- 3. Use el cepillo de cerdas blancas para limpiar el orificio de entrada de mezcla, que se extiende desde la tolva hasta la parte trasera del cilindro refrigerante.
- 4. Use el cepillo de cerdas negras para limpiar minuciosamente el cojinete de armazón trasero, localizado en la parte posterior del cilindro refrigerante. Asegúrese de aplicar cantidades abundantes de solución limpiadora al cepillo.
- 5. Prepare la solución limpiadora y la solución desinfectante en la forma indicada. Lea detenidamente las instrucciones en la etiqueta y sígalas al pie de la letra. Una solución demasiado fuerte puede dañar las piezas y una solución demasiado débil no limpiará o desinfectará en forma apropiada.
- 6. Use un destornillador y una toalla de tela para mantener el receptáculo hembra cuadrado y el cojinete de armazón trasero limpios y libres de depósitos de lubricante y mezcla.
- 7. SI LOS CÓDIGOS DE SALUD LOCALES PERMITEN EL USO DE PRODUCTO REPROCESADO, compruebe que la mezcla para producto reprocesado esté almacenada en un recipiente de acero inoxidable desinfectado, con tapa, aprobado por NSF para producto reprocesado, y que sea utilizada el día siguiente. NO cebe la máquina con producto reprocesado. Al utilizar producto

reprocesado, quite la espuma, deséchela y luego mezcle el producto reprocesado con mezcla fresca por partes iguales durante las operaciones del día.

Revisiones de mantenimiento regulares

- 1. Gire las cuchillas raspadoras para permitir que ambos lados de las cuchillas se desgasten de manera uniforme. Esto ayudará al afilado automático y a mantener la rapidez y eficiencia de la congelación.
- 2. Reemplace las cuchillas raspadoras melladas o dañadas.
- 3. Antes de instalar la batidora, compruebe que las cuchillas raspadoras estén montadas correctamente en los postes de la batidora.
- 4. Deseche las juntas tóricas y los sellos si están desgastados o rotos o se ajustan con demasiada holgura, e instale juntas tóricas nuevas.
- 5. Siga todos los procedimientos de lubricación descritos en la sección "Armado".
- 6. Revise el cojinete de armazón trasero en busca de indicios de desgaste (mezcla excesiva en la bandeja de goteo trasera) y compruebe que se haya limpiado correctamente.
- 7. Revise los condensadores en busca de acumulación de suciedad y pelusas. Los condensadores sucios reducen la eficiencia y la capacidad de la máquina. Los condensadores deben limpiarse **cada mes** con un cepillo suave. **Nunca** use destornilladores o instrumentos metálicos para limpiar entre las aletas.
Nota: En el caso de máquinas equipadas con un filtro de aire, será necesario limpiar los filtros con una aspiradora como parte del calendario mensual.
- 8. En las unidades enfriadas por agua, revise que las líneas de agua no tengan dobleces o fugas. Los dobleces pueden ocurrir al mover la máquina hacia delante y hacia atrás para tareas de limpieza o mantenimiento. Las líneas de agua deterioradas o agrietadas deben ser reemplazadas únicamente por mecánicos autorizados por Taylor.



Atención: Siempre desconecte el suministro eléctrico antes de limpiar el condensador. El incumplimiento de esta instrucción puede provocar una electrocución.

Almacenamiento invernal

Si el restaurante estará cerrado durante los meses de invierno, es importante observar ciertas precauciones para proteger el congelador, sobre todo si el edificio no tendrá calefacción y estará expuesto a condiciones de congelación.

Desconecte el congelador del suministro eléctrico principal para evitar posibles daños eléctricos.

Desconecte el suministro de agua en los congeladores enfriados por agua. Libere la presión del resorte de la válvula de agua. Use la presión del aire del lado de salida para expulsar los residuos de agua del condensador. **Esto es muy importante.** El incumplimiento de este procedimiento puede provocar daños graves y costosos al sistema de refrigeración.

Un distribuidor de producto Taylor de su localidad puede realizar este servicio.

Envuelva las piezas removibles del congelador, como la batidora, las cuchillas, el eje motor y la puerta del congelador, y colóquelas en un lugar seco y protegido. Las molduras y juntas pueden protegerse con una envoltura de papel impermeable. Todas las piezas deben limpiarse minuciosamente para eliminar los residuos de mezcla seca o lubricante, que pueden atraer ratones y otras alimañas.

Sección 8 Guía de identificación y resolución de problemas

| PROBLEMA | CAUSA PROBABLE | SOLUCIÓN | PÁGINA |
|-----------------------------------------------------------------------|------------------------------------------------------------------------------------------------------------------------------------------------------------------------------------|--------------------------------------------------------------------|--------|
| 1. No se surte producto cuando la válvula de extracción está abierta. | a. Mezclado incorrecto del producto. | a. Siga detenidamente las instrucciones de mezclado del producto. | -- |
| | b. Haya una condición de mezcla baja. | b. Agregue mezcla a la tolva. | 14 |
| | c. El brazo de par de torsión no está instalado. | c. Instale el brazo de torsión. | 16 |
| | d. El rotor de par de torsión está torcido o mal instalado. | d. Reemplace el rotor torcido o siga los procedimientos de armado. | |
| 2. El producto es demasiado líquido. | a. Mezclado incorrecto del producto. | a. Siga detenidamente las instrucciones de mezclado del producto. | -- |
| | b. Las cuchillas raspadoras están ausentes o mal instaladas. | b. Reemplace las cuchillas raspadoras o instélelas correctamente. | 15 |
| | c. La perilla de control de consistencia requiere ajuste. | c. Ajuste la viscosidad. | 14 |
| | d. El rotor de par de torsión se atora, dejando el brazo de par de torsión en la posición "FRÍO". Por lo tanto, el compresor no funciona. (Extremo derecho) | d. Libere el rotor de par de torsión. | -- |
| 3. El producto es demasiado duro. | a. El rotor de par de torsión se atora, dejando el brazo de par de torsión en la posición "CALIENTE". Por lo tanto, el compresor funciona de manera constante. (Extremo izquierdo) | a. Libere el rotor de par de torsión. | -- |
| | b. El brazo de par de torsión está torcido o ausente. | b. Instale o reemplace el brazo de par de torsión. | 19 |
| | c. La perilla de control de consistencia requiere ajuste. | c. Ajuste la viscosidad. | 14 |
| | d. Mezclado incorrecto del producto. | d. Siga detenidamente las instrucciones de mezclado del producto. | -- |
| | e. No hay producto suficiente en el cilindro refrigerante. | e. Mantenga la tolva llena de mezcla. | 14 |

| PROBLEMA | CAUSA PROBABLE | SOLUCIÓN | PÁGINA |
|------------------------------------------------------------------------------|-------------------------------------------------------------------------------------------------------------------------------------------------------------|-------------------------------------------------------------------------------------------------------------------------------------------------------------------------------------------------------|---------------|
| 4. Las paredes del cilindro refrigerante están melladas. | a. Los postes de la batidora están rotos. | a. Repare o reemplace el conjunto de la batidora. | -- |
| | b. La unidad de engranajes está desalineada. | b. Comuníquese con un técnico de servicio. | -- |
| | c. El conjunto de la batidora está torcido. | c. Repare o reemplace el conjunto de la batidora. | -- |
| | d. El cojinete delantero está ausente. | d. Reemplace o instale el cojinete delantero. | 18 |
| 5. No puede extraer el eje motor. | a. Hay lubricación en el extremo cuadrado del eje motor. | a. No lubrique el extremo cuadrado. Comuníquese con un técnico de servicio para extraer la pieza. | 15 |
| | b. Las esquinas del eje motor o del acoplamiento motor están dobladas. | b. Reemplace el eje motor o el acoplamiento motor. | -- |
| 6. Hay fugas excesivas de mezcla en la bandeja de goteo trasera. | a. Lubricación incorrecta o inapropiada de la junta tórica o del sello del eje motor. | a. Use un lubricante de grado alimenticio aprobado (por ejemplo, Taylor Lube) y siga los procedimientos de lubricación. | 15 |
| | b. Junta tórica o sello averiado o ausente en el eje motor. | b. Reemplace estas piezas cada tres meses. | 15 / 34 |
| | c. El cojinete de armazón trasero está desgastado. | c. Comuníquese con un técnico de servicio para reemplazar la pieza. | -- |
| 7. El congelador no funciona con la unidad en la posición "AUTOMÁTICO". | a. La unidad está desconectada. | a. Conecte el cable a la toma de la pared. | -- |
| | b. Se ha disparado el mecanismo de protección del motor de la batidora. | b. Mueva el interruptor de energía a la posición de apagado. Permita que el motor se enfríe y luego reanude el funcionamiento normal. Comuníquese con un técnico de servicio si el problema persiste. | -- |
| | c. El cortacircuito se ha disparado o se ha fundido el fusible. | c. Restablezca el cortacircuito o reemplace el fusible fundido. | -- |
| 8. La unidad no congela el producto cuando está en la posición "AUTOMÁTICO". | a. El rotor de par de torsión se atora, dejando el brazo de par de torsión en la posición "FRÍO". Por lo tanto, el compresor no funciona. (Extremo derecho) | a. Libere el rotor de par de torsión. | -- |
| | b. El brazo de par de torsión está torcido. | b. Reemplace el brazo de par de torsión. | 19 |
| | c. Los condensadores están sucios. | c. Limpie los condensadores con regularidad. | 29 |

| PROBLEMA | CAUSA PROBABLE | SOLUCIÓN | PÁGINA |
|--------------------------------------------------------|-------------------------------------------------------------------------------------------|-------------------------------------------------------------------------------------------------------------------------|---------------|
| 9. El cojinete guía está ausente. | a. El cojinete guía está atorado en el eje motor. | a. Extraiga el cojinete guía del orificio del eje motor. | -- |
| 10. Hay una fuga excesiva en el surtidor de la puerta. | a. Lubricación incorrecta o inadecuada de las juntas tóricas de la válvula de extracción. | a. Use un lubricante de grado alimenticio aprobado (por ejemplo, Taylor Lube) y siga los procedimientos de lubricación. | 17 |
| | b. La junta tórica de la válvula de extracción está dañada o ausente. | b. Reemplace las juntas tóricas cada tres meses. | 34 |
| 11. La puerta no entra fácilmente en su posición. | a. El conjunto de la batidora está mal colocado. | a. El extremo abierto del conjunto de la batidora debe estar en la posición horaria de las 11. | 18 |

Sección 9

Calendario de reemplazo de piezas

| DESCRIPCIÓN DE LA PIEZA | CADA 3 MESES | CADA 6 MESES | CADA AÑO | CANT. |
|------------------------------------------|-----------------------------------------|-----------------------------------------|----------|-------|
| Junta tórica del eje motor | X | | | 1* |
| Sello del eje motor | X | | | 1* |
| Cuchilla raspadora | Inspeccione y reemplace si es necesario | Mínimo | | 2* |
| Junta tórica del rotor de par de torsión | X | | | 1* |
| Cojinete guía | X | | | 1* |
| Junta de la puerta del congelador | X | | | 1* |
| Cojinete delantero | X | | | 1* |
| Junta tórica de la válvula de extracción | X | | | 2* |
| Cepillo de cerdas negras, 1" x 2" | | Inspeccione y reemplace si es necesario | Mínimo | 1 |
| Cepillo doble | | Inspeccione y reemplace si es necesario | Mínimo | 1 |
| Cepillo de cerdas blancas, 1" x 2" | | Inspeccione y reemplace si es necesario | Mínimo | 1 |
| Cepillo de cerdas blancas, 3" x 7" | | Inspeccione y reemplace si es necesario | Mínimo | 1 |

*Doble cantidad para el modelo 342.

Sección 10 Garantía limitada del equipo

GARANTÍA LIMITADA DE TAYLOR COMPANY PARA CONGELADORES

Taylor Company tiene el placer de ofrecer esta garantía limitada para el nuevo equipo de congeladores de la marca Taylor, disponible de Taylor para el mercado en general (el "Producto"), exclusivamente al comprador original.

GARANTÍA LIMITADA

Taylor garantiza que el Producto estará libre de fallas causadas por defectos en materiales o mano de obra en condiciones normales de uso y servicio, como sigue. Todos los períodos de garantía comienzan en la fecha de instalación original del Producto. Si una pieza presenta una falla debido a un defecto durante el período de garantía correspondiente, Taylor, a través de un distribuidor o agencia de servicio autorizados por Taylor, proveerá una pieza nueva o remanufacturada, a discreción de Taylor, para reemplazar la pieza defectuosa, sin cargo por la pieza. Salvo que se especifique lo contrario en este documento, estas son las obligaciones exclusivas de Taylor en virtud de esta garantía limitada para una falla de Producto. Esta garantía limitada está sujeta a todas las disposiciones, condiciones, limitaciones y exclusiones que se presentan a continuación y en el reverso de este documento.

| Producto | Pieza | Período de garantía limitada |
|-------------------|----------------------------------------------------------------------------------------------|------------------------------|
| Helados cremosos | Conjunto de coraza aislada | Cinco (5) años |
| Yogur helado | Compresor de refrigeración | Cinco (5) años |
| Batidos | (excepto válvula de servicio) | |
| Smoothies | Motores de batidora | Dos (2) años |
| Bebidas heladas | Engranaje motor de batidora | Dos (2) años |
| Postres por lotes | Tarjetas de circuitos impresos y controladores Softech a partir del número de serie H8024200 | Dos (2) años |
| | Piezas no especificadas en este tabla o excluidas a continuación | Un (1) año |

CONDICIONES DE LA GARANTÍA LIMITADA

1. Si no puede verificarse la fecha de instalación original del Producto, el período de la garantía limitada comenzará noventa (90) días después de la fecha de manufactura del Producto (tal como lo indica el número de serie del Producto). Podrá exigirse un comprobante de compra en el momento del servicio.
2. Esta garantía limitada solo tendrá validez si la instalación del Producto y todo el trabajo de servicio requerido para el Producto son realizados por un distribuidor o agencia de servicio autorizados por Taylor, y solo si se utilizan piezas Taylor genuinas y nuevas.
3. La instalación, el uso, el cuidado y el mantenimiento deberán ser normales y de conformidad con todas las instrucciones contenidas en el manual de operación de Taylor.
4. Las piezas defectuosas deberán devolverse al distribuidor o agencia de servicio autorizados por Taylor para obtener un crédito.
5. El uso de cualquier refrigerante distinto del especificado en la etiqueta de datos del Producto anulará esta garantía limitada.

EXCEPCIONES A LA GARANTÍA LIMITADA

Esta garantía limitada **no** cubre lo siguiente:

1. Mano de obra y otros costos de diagnóstico, reparación, extracción, instalación, envío, servicio o manejo de piezas defectuosas, piezas de repuesto o nuevos Productos.
2. Mantenimiento, limpieza y lubricación normales, tal como se describe en el manual de operación de Taylor, incluso limpieza de condensadores.

3. Reemplazo de artículos de desgaste designados como piezas clase "000" en el manual de operación de Taylor.
4. Mangueras externas, suministros eléctricos externos y puesta a tierra de la máquina.
5. Piezas no provistas o designadas por Taylor, o daños que resulten de su uso.
6. Viajes de retorno o tiempo de espera porque se impide que el técnico de servicio comience a realizar el trabajo de servicio de garantía en el momento de su llegada.
7. Fallas, daños o reparaciones como consecuencia de instalaciones deficientes, aplicación incorrecta, abuso, falta de servicio o servicio incorrecto, alteración no autorizada u operación o uso incorrectos según el manual de operación de Taylor, como sería no utilizar las técnicas apropiadas de limpieza y armado, las herramientas correctas o los suministros de limpieza aprobados.
8. Fallas, daños o reparaciones como consecuencia de robo, vandalismo, viento, lluvia, inundación, altos niveles de agua, agua, relámpago, terremoto o cualquier desastre natural, incendio, entornos corrosivos, infestación de insectos o roedores, u otros percances, accidentes o condiciones que estén fuera del control razonable de Taylor; operación fuera de las especificaciones de suministro eléctrico o de agua del Producto; o componentes reparados o alterados de manera que, a juicio del fabricante, tengan un efecto perjudicial en el desempeño o en el desgaste o deterioro normales.
9. Cualquier Producto comprado por Internet.
10. Incapacidad para encender debido a condiciones de voltaje, fusibles fundidos, cortacircuitos abiertos o daños provocados por la insuficiencia o interrupción del servicio eléctrico.
11. Costos de electricidad o combustible, o aumentos en los costos de electricidad u otros combustibles, por la razón que sea.
12. Los daños resultantes del uso de cualquier refrigerante distinto del especificado en la etiqueta de datos del Producto anularán esta garantía limitada.
13. Todo costo de reemplazo, relleno o desecho de refrigerante, incluido el costo del refrigerante.
14. **CUALQUIER DAÑO ESPECIAL, INDIRECTO O CONSECUENTE DE PROPIEDADES O COMERCIAL, DE LA NATURALEZA QUE SEA.** Algunas jurisdicciones no permiten la exclusión de daños incidentes o consecuentes, por lo cual esta limitación tal vez no se aplique en su caso.

Esta garantía limitada le concede derechos legales específicos, y usted podría tener también otros derechos, los cuales varían de una jurisdicción a otra.

LIMITACIÓN DE GARANTÍA

ESTA GARANTÍA LIMITADA ES EXCLUSIVA Y SUSTITUYE A CUALQUIER OTRA GARANTÍA, CONDICIÓN O REMEDIO CONFORME A LA LEY, INCLUSIVE GARANTÍAS O CONDICIONES IMPLÍCITAS DE COMERCIABILIDAD O IDONEIDAD PARA UN FIN ESPECÍFICO. EL ÚNICO REMEDIO DEL PROPIETARIO ORIGINAL REFERENTE A CUALQUIER PRODUCTO SERÁ LA REPARACIÓN O EL REEMPLAZO DE LOS COMPONENTES DEFECTUOSOS, CONFORME A LOS TÉRMINOS Y CONDICIONES DE ESTA GARANTÍA LIMITADA. SE EXCLUYEN DE MANERA EXPRESA TODOS LOS DERECHOS A INDEMNIZACIÓN POR DAÑOS CONSECUENTES O INCIDENTES (INCLUSO RECLAMACIONES POR PÉRDIDA DE VENTAS, PÉRDIDA DE GANANCIAS, DAÑOS A BIENES O GASTOS DE SERVICIO). LAS GARANTÍAS EXPRESAS ESPECIFICADAS EN ESTA GARANTÍA LIMITADA NO PODRÁN SER ALTERADAS, AMPLIADAS O CAMBIADAS POR NINGÚN DISTRIBUIDOR, CONCESIONARIO U OTRA PERSONA.

REMEDIOS LEGALES

El propietario **deberá** notificar a Taylor por escrito, mediante una carta certificada y registrada a la siguiente dirección, de todo defecto o queja en relación con el Producto, especificando dicho defecto o queja y una solicitud específica de reparación, reemplazo u otra corrección del Producto en garantía, enviada al menos treinta (30) días antes de recurrir a cualquier derecho o remedio legal.

Taylor Company
750 N. Blackhawk Blvd.
Rockton, IL 61072, Estados Unidos de América

Sección 11 Garantía limitada de las piezas

GARANTÍA LIMITADA DE TAYLOR COMPANY PARA PIEZAS TAYLOR GENUINAS

Taylor Company tiene el placer de ofrecer esta garantía limitada para nuevos componentes y piezas de repuesto Taylor genuinos, disponibles de Taylor para el mercado en general (las "Piezas"), exclusivamente al comprador original.

GARANTÍA LIMITADA

Taylor garantiza que las Piezas estarán libres de fallas causadas por defectos en materiales o mano de obra en condiciones normales de uso y servicio, como sigue. Todos los períodos de garantía comienzan a partir de la fecha de instalación original de la Pieza en la unidad Taylor. Si una Pieza presenta una falla debido a un defecto durante el período de garantía correspondiente, Taylor, a través de un distribuidor o agencia de servicio autorizados por Taylor, proveerá una Pieza nueva o remanufacturada, a discreción de Taylor, para reemplazar la Pieza defectuosa, sin cargo por la Pieza. Salvo que se especifique lo contrario en este documento, estas son las obligaciones exclusivas de Taylor en virtud de esta garantía limitada para una falla de una Pieza. Esta garantía limitada está sujeta a todas las disposiciones, condiciones, limitaciones y exclusiones que se presentan a continuación y en el reverso de este documento.

| Pieza o código de clase de garantía de la pieza | Período de garantía limitada |
|---------------------------------------------------------|------------------------------|
| Piezas de clase 103? | Tres (3) meses |
| Piezas de clase 212? | Doce (12) meses |
| Piezas de clase 512 | Doce (12) meses |
| Piezas de clase 000 | Sin garantía |
| Pieza Taylor núm. 072454 (Motor de 24 VCC, *C832/C842*) | Cuatro (4) años |

CONDICIONES DE LA GARANTÍA LIMITADA

1. Si la fecha de instalación original de la Pieza no puede verificarse de otra manera, podría requerirse la presentación de un comprobante de compra en el momento del servicio.
2. Esta garantía limitada solo tendrá validez si la Pieza es instalada, y todo el trabajo requerido de servicio relacionado con la Pieza es realizado, por un distribuidor o agencia de servicio autorizados por Taylor.
3. La garantía limitada se aplica únicamente a Piezas que aún son usadas por el propietario original en el lugar de la instalación original y en la unidad de la instalación original.
4. La instalación, el uso, el cuidado y el mantenimiento deberán ser normales y de conformidad con todas las instrucciones contenidas en el manual de operación de Taylor.
5. Las Piezas defectuosas deberán devolverse al distribuidor o agencia de servicio autorizados por Taylor para obtener un crédito.
6. Esta garantía no pretende reducir el plazo de cualquier cobertura de garantía provista de conformidad con una garantía limitada aparte de Taylor para equipo de congeladores o parrillas.
7. El uso de cualquier refrigerante distinto del especificado para la unidad donde se instale la Pieza anulará esta garantía limitada.

^{1,2} Excepto la Pieza Taylor núm. [032129SER2](#) (compresor de aire, 230 V SERV) y la Pieza Taylor núm. [075506SER1](#) (compresor de aire, 115 V, 60 Hz), que tendrán un período de garantía limitada de doce (12) meses al usarse en equipo de congeladores Taylor y un período de garantía limitada de dos (2) años al usarse en equipo de parrillas Taylor.

EXCEPCIONES A LA GARANTÍA LIMITADA

Esta garantía limitada **no** cubre lo siguiente:

1. Mano de obra y otros costos de diagnóstico, reparación, extracción, instalación, envío, servicio o manejo de Piezas defectuosas, piezas De repuesto o nuevas Piezas.
2. Mantenimiento, limpieza y lubricación normales, tal como se describe en el manual de operación de Taylor, incluso limpieza de condensadores o de carbón y grasa acumulados.
3. Servicio requerido, ya sea limpieza o reparaciones generales, para devolver los conjuntos de superficies de cocinado, incluida la placa superior y la placa inferior, a condiciones operativas que permitan el cocinado correcto o el armado apropiado de las hojas antiadherentes y pinzas de sujeción como resultado de la acumulación de grasa en las superficies de cocinado, incluso, sin limitación, las placas superiores e inferiores, los costados de la campana o la parte superior de la campana.
4. Reemplazo de las superficies de cocinado, incluso la placa superior y la placa inferior, como consecuencia de picaduras o corrosión (o, en el caso de la placa superior, debido a la pérdida de revestimiento) como consecuencia de daños provocados por el impacto de espátulas u otros utensilios pequeños usados durante el proceso de cocinado o como resultado del uso de limpiadores, materiales de limpieza o procesos de limpieza no aprobados por Taylor.
5. Reemplazo de artículos de desgaste designados como Piezas de clase "000" en el manual de operación de Taylor, así como todas las hojas antiadherentes y pinzas del conjunto de placa superior del Producto.
6. Mangueras externas, suministros eléctricos externos y puesta a tierra de la máquina.
7. Piezas no provistas o designadas por Taylor, o daños que resulten de su uso.
8. Viajes de retorno o tiempo de espera porque se impide que el técnico de servicio comience a realizar el trabajo de servicio de garantía en el momento de su llegada.
9. Fallas, daños o reparaciones como consecuencia de instalaciones deficientes, aplicación incorrecta, abuso, falta de servicio o servicio incorrecto, alteración no autorizada u operación o uso incorrectos según el manual de operación de Taylor, como sería no utilizar las técnicas apropiadas de limpieza y armado, las herramientas correctas o los suministros de limpieza aprobados.
10. Fallas, daños o reparaciones como consecuencia de robo, vandalismo, viento, lluvia, inundación, altos niveles de agua, agua, relámpago, terremoto o cualquier desastre natural, incendio, entornos corrosivos, infestación de insectos o roedores, u otros percances, accidentes o condiciones que estén fuera del control razonable de Taylor; operación fuera de las especificaciones de suministro eléctrico, de gas o de agua de la unidad donde está instalada una pieza; o reparaciones o alteraciones de las Piezas o de las unidades donde están instaladas en una forma que, a juicio de Taylor, tengan un efecto perjudicial en el desempeño o en el desgaste o deterioro normales.
11. Cualquier Pieza comprada por Internet.
12. Incapacidad para encender debido a condiciones de voltaje, fusibles fundidos, cortacircuitos abiertos o daños provocados por la insuficiencia o interrupción del servicio eléctrico.
13. Costos de electricidad, gas u otros combustibles, o aumentos en los costos de electricidad u otros combustibles, por la razón que sea.
14. Los daños que resulten del uso de cualquier refrigerante distinto del especificado para la unidad donde se instale la Pieza anularán esta garantía limitada.
15. Todo costo de reemplazo, relleno o desecho de refrigerante, incluido el costo del refrigerante.
16. **CUALQUIER DAÑO ESPECIAL, INDIRECTO O CONSECUENTE DE PROPIEDADES O COMERCIAL, DE LA NATURALEZA QUE SEA.** Algunas jurisdicciones no permiten la exclusión de daños incidentes o consecuentes, por lo cual esta limitación tal vez no se aplique en su caso.

Esta garantía limitada le concede derechos legales específicos, y usted podría tener también otros derechos, los cuales varían de una jurisdicción a otra.

LIMITACIÓN DE GARANTÍA

ESTA GARANTÍA LIMITADA ES EXCLUSIVA Y SUSTITUYE A CUALQUIER OTRA GARANTÍA, CONDICIÓN O REMEDIO CONFORME A LA LEY, INCLUSIVE GARANTÍAS O CONDICIONES IMPLÍCITAS DE COMERCIABILIDAD O IDONEIDAD PARA UN FIN ESPECÍFICO. EL ÚNICO REMEDIO DEL PROPIETARIO ORIGINAL REFERENTE A CUALQUIER PRODUCTO SERÁ LA REPARACIÓN O EL REEMPLAZO DE LAS PIEZAS DEFECTUOSAS, CONFORME A LOS TÉRMINOS Y CONDICIONES DE ESTA GARANTÍA LIMITADA. SE EXCLUYEN DE MANERA EXPRESA TODOS LOS DERECHOS A INDEMNIZACIÓN POR DAÑOS CONSECUENTES O INCIDENTES (INCLUSO RECLAMACIONES POR PÉRDIDA DE VENTAS, PÉRDIDA DE GANANCIAS, DAÑOS A BIENES O GASTOS DE SERVICIO). LAS GARANTÍAS EXPRESAS ESPECIFICADAS EN ESTA GARANTÍA LIMITADA NO PODRÁN SER ALTERADAS, AMPLIADAS O CAMBIADAS POR NINGÚN DISTRIBUIDOR, CONCESIONARIO U OTRA PERSONA.

REMEDIOS LEGALES

El propietario **deberá** notificar a Taylor por escrito, mediante una carta certificada y registrada a la siguiente dirección, de todo defecto o queja en relación con la Pieza, especificando dicho defecto o queja y una solicitud específica de reparación, reemplazo u otra corrección de la Pieza en garantía, enviada al menos treinta (30) días antes de recurrir a cualquier derecho o remedio legal.

Taylor Company
750 N. Blackhawk Blvd.
Rockton, IL 61072, Estados Unidos de América