

Congelador de helados cremosos
Manual condensado



TAYLOR®

Modelos 8752, 8756, 8757



Instrucciones operativas

Complete esta página como referencia rápida para cuando requiera servicio:

Distribuidor Taylor: _____

Dirección: _____

Teléfono: _____

Servicio: _____

Piezas: _____

Fecha de instalación: _____

Información de la placa de datos:

Modelo: _____

Número de serie: _____

Especificaciones eléctricas: Voltaje: _____ Ciclos: _____

Fases: _____

Capacidad máxima del fusible: _____ A

Amperaje mínimo de los cables: _____ A

Número de catálogo: _____

Encarte para manual de operación Taylor®

Agregue los siguientes pasos a los procedimientos del manual de operación según resulte apropiado para su equipo.

Conjunto de la batidora

Paso 1

Antes de instalar el conjunto de la batidora, inspeccione el estado de las cuchillas raspadoras y las pinzas.

Revise las cuchillas raspadoras en busca de indicios de desgaste o daños. Si una cuchilla raspadora está mellada o desgastada, reemplace ambas cuchillas.

Revise las pinzas de las cuchillas raspadoras para comprobar que no estén dobladas y que la ranura sea uniforme a todo lo largo de la pinza. Reemplace las pinzas dañadas.

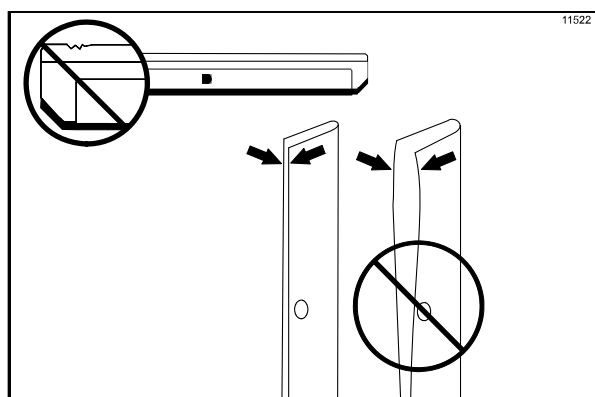


Figura 1

Paso 2

Antes de instalar las zapatas de la batidora, revíselas en busca de mellas, grietas o indicios de desgaste. Si hay defectos presentes, reemplace las zapatas de la batidora.

Armado de la puerta del congelador

Paso 1

Antes de armar la puerta del congelador, revise los siguientes componentes en busca de mellas, grietas o indicios de desgaste: cojinete de la puerta, junta de la puerta, válvula de extracción, juntas tóricas y todos los costados del conjunto de la puerta, incluso el interior del agujero de la válvula de extracción. Reemplace las piezas dañadas.

Armado de la bomba de mezcla

Realice el siguiente paso si la unidad está equipada con una bomba de mezcla:

Paso 1

Inspeccione las piezas de caucho y de plástico de la bomba. Las juntas tóricas, los anillos de retención y las juntas deben estar en perfectas condiciones para que la bomba y la máquina funcionen correctamente. No pueden realizar su función si tienen mellas, cortes o agujeros en el material.

Inspeccione las piezas de plástico de la bomba en busca de grietas, desgaste y desprendimiento del plástico.

Reemplace de inmediato las piezas defectuosas y deseche las viejas.

Procedimientos de desinfección y cebado

¡IMPORTANTE! La unidad NO debe colocarse en la modalidad automática hasta que se haya extraído toda la solución desinfectante del cilindro refrigerante y se hayan realizado los procedimientos de cebado correctos. El incumplimiento de esta instrucción puede causar daños al cilindro refrigerante.

© 2015 Taylor Company

Toda reproducción, divulgación o distribución no autorizada de copias de la totalidad o cualquier parte de esta obra puede representar una violación de las leyes de derechos de autor de los Estados Unidos de América y otros países, y podría ser objeto de una sanción estatutaria de compensación de daños de hasta USD 250.000 (17 USC 504) por infracción, además de que podría ser objeto de sanciones civiles y penales adicionales. Todos los derechos reservados.



Taylor Company
750 N. Blackhawk Blvd.
Rockton, IL 61072

Índice

Sección 1	Indicaciones para el instalador	1
	Conexiones hidráulicas (sólo unidades por agua)	1
	Unidades enfriadas por aire	1
	Conexiones eléctricas	1
Sección 2	Seguridad	2
Sección 3	Procedimientos operativos	3
	Antes de la configuración (modelo 8757)	3
	Armado	3
	Armado de la bomba de aire/mezcla	6
	Desinfección	9
	Cebado	11
	Drenado de producto del cilindro refrigerante	12
	Enjuague	12
	Limpieza	13
	Desarmado	13
	Cepillado	14

Nota: Nuestras actividades de investigación generan mejoras continuas; por lo tanto, la información en este manual está sujeta a cambios sin aviso previo.

Español

Esta máquina ha sido diseñada exclusivamente para uso en interiores.



NO instale la máquina en áreas donde podrían utilizarse chorros de agua. El incumplimiento de esta instrucción puede provocar electrocuciones graves.

Los dispositivos fijos que no estén equipados con cordón de energía eléctrica y una clavija u otro dispositivo para desconectar el aparato de la fuente de energía deberán tener un dispositivo de desconexión de todos los polos, con separación de contacto mínima de 3 mm, en la instalación externa.



NO use un chorro de agua para limpiar o enjuagar el congelador. El incumplimiento de estas instrucciones puede provocar electrocuciones graves.



Este congelador debe colocarse sobre una superficie nivelada. La inobservancia de esta precaución puede causar lesiones o daños al equipo.

Este congelador ha sido diseñado para funcionar en interiores, a temperatura ambiente normal de 70° F a 75° F (21° C a 24° C). El congelador ha funcionado de manera correcta en temperaturas ambiente altas de 104° F (40° C), con capacidad reducida.

Conexiones hidráulicas (sólo unidades enfriadas por agua)

Deberá proveerse un suministro adecuado de agua fría con válvula de cierre manual. En la parte inferior trasera de la bandeja base hay dos conexiones hidráulicas I.P.S. de 3/8" (para unidades de cabezal simple) o de 1/2" (para unidades de cabezal doble) para facilitar las conexiones de entrada y salida. Deberán conectarse a la máquina líneas de agua con diámetro interior de 1/2" (se recomienda el uso de líneas flexibles), si los códigos locales lo permiten). Dependiendo de las condiciones del agua del lugar, puede ser recomendable instalar un depurador de agua para evitar que las sustancias extrañas obstruyan la válvula hidráulica automática. Sólo habrá una conexión de entrada de agua una conexión de salida de agua, tanto en las unidades de un cabezal como de dos cabezales. ¡NO instale una válvula de cierre manual en la línea de salida de agua! El agua siempre deberá fluir en el orden siguiente: primero, por la válvula hidráulica automática; segundo, por el condensador; tercero, por un conector de salida a un **drenaje de colector abierto**.

Unidades enfriadas por aire

Las unidades enfriadas por aire requieren un espacio libre mínimo de 3" (7,6 cm) en **todos** los costados del congelador y 12" (30,5 cm) en la parte superior, para permitir un flujo de aire apropiado por los condensadores. La falta de espacio libre adecuado puede reducir la capacidad refrigerante del congelador e incluso causar daños permanentes a la compresora.

Conexiones eléctricas

Cada congelador requiere una fuente de energía por cada etiqueta de datos. Revise las etiquetas de datos del congelador para conocer la capacidad del fusible, la capacidad del circuito y las especificaciones eléctricas. Consulte el diagrama de alambrado en el interior de la caja de control para conocer la forma correcta de efectuar las conexiones.

Este equipo está diseñado para instalarse de acuerdo con el Código Eléctrico Nacional (NEC) de los EE.UU., NFPA 70. El propósito de este código es proteger de manera práctica a las personas y los bienes de los riesgos inherentes al uso de la electricidad. El código contiene cláusulas que se consideran necesarias para la seguridad. El cumplimiento del código y el mantenimiento apropiado harán que la instalación esté casi totalmente libre de riesgos.



PRECAUCIÓN: ¡ESTE EQUIPO DEBERÁ ESTAR BIEN PUESTO A TIERRA! EL INCUMPLIMIENTO DE ESTA PRECAUCIÓN PUEDE RESULTAR EN LESIONES PERSONALES GRAVES OCASIONADAS POR DESCARGAS ELÉCTRICAS.

La batidora deberá girar en sentido de las manecillas del reloj al observarla por el cilindro refrigerante.

Nota: Los procedimientos descriptos a continuación deberán ser realizados por un técnico de servicio entrenado.

Para corregir la rotación en una unidad trifásica, intercambie dos conexiones (las que sean) del suministro de energía del bloque de terminales principal del congelador.

Para corregir la rotación en una unidad monofásica, intercambie las conexiones en el interior del motor de la batidora, (Consulte el diagrama impreso en el motor)

Las conexiones eléctricas se hacen al bloque de terminales de la caja de empalmes montada en la bandeja base del lado derecho del congelador (modelo 8752), o en las cajas de empalmes montadas a una altura intermedia en la canaleta del marco del lado izquierdo y el lado derecho (modelo 8757).

En Taylor Company nos preocupa la seguridad del operador cuando entre en contacto con el congelador o sus piezas. Taylor ha hecho un gran esfuerzo por diseñar y fabricar características de seguridad incorporadas que lo protejan a usted y al técnico de servicio. Como ejemplo de esto, se han adherido etiquetas de advertencia al congelador para destacar las precauciones de seguridad al operador.



IMPORTANTE: La inobservancia de las precauciones de seguridad presentadas a continuación puede ocasionar lesiones personales graves. Asimismo, el incumplimiento de estas advertencias puede dañar la máquina y sus componentes. A su vez, los daños a los componentes resultarán en gastos de reemplazo de piezas y servicios de reparación.

Para utilizar la máquina de manera segura:



NO use el congelador sin antes leer este manual de operación. La inobservancia de esta instrucción puede dañar el equipo, reducir el rendimiento del congelador, crear riesgos para la salud o causar lesiones.



NO use el congelador sino está bien puesto a tierra. El incumplimiento de esta instrucción puede resultar en electrocución.



NO permita que el personal no entrenado utilice esta máquina. El incumplimiento de esta instrucción puede resultar en lesiones graves a los dedos o las manos causadas por piezas móviles peligrosas.



NO lleve a cabo ninguna reparación sin antes desconectar la alimentación eléctrica principal del congelador. La inobservancia de esta instrucción puede resultar en una electrocución. Comuníquese con su distribuidor local autorizado de productos Taylor para solicitar el servicio.



NO use el congelador con fusibles mayores que los especificados en la etiqueta de datos del congelador. El incumplimiento de esta instrucción puede resultar en una electrocución o en daños a la máquina. Consulte a un electricista.



NO use el congelador si los paneles de servicio o las puertas de acceso no están bien sujetos con tornillos. La inobservancia de esta instrucción puede resultar en lesiones graves causadas por piezas móviles peligrosas.



NO obstruya las vías de entrada o descarga de aire. El espacio libre mínimo para la circulación del aire deberá ser de 3" (7,6 cm) en los costados y la parte trasera, y de 12" (30,5 cm) en la parte superior. La inobservancia de esta instrucción puede disminuir el rendimiento del congelador y causar daños a la máquina.



NO introduzca los dedos ni objetos en el surtidor de la puerta. El incumplimiento de esta instrucción puede resultar en producto contaminado o lesiones causadas por el contacto con las navajas.



NO quite la puerta, la batidora, las cuchillas raspadoras, el eje motor ni la bomba de aire/mezcla si los interruptores de control no están en la posición "OFF" (apagado). La inobservancia de esta instrucción puede resultar en lesiones graves causadas por piezas móviles peligrosas.



TENGA MUCHO CUIDADO al quitar el conjunto de la batidora. Las cuchillas raspadoras son filosas y pueden causar lesiones.



NIVEL DE RUIDO: Las emisiones sonoras aéreas no excederán 78 dB(A) al medirse a una distancia de 1,0 metros de la superficie de la máquina y a una altura de 1,6 metros del piso.

Sección 3

Procedimientos operativos

Se ha seleccionado el modelo 8752 para ilustrar los pasos de los procedimientos operativos de todos los modelos descritos en este manual. Dichos modelos son iguales en todos los aspectos operativos principales.

Antes de la configuración (modelo 8757)

Paso 1

Quite los dos frascos de jarabe de acero inoxidable y las bombas de aderezo del riel de jarabe. Revise el nivel de agua del pozo de jarabe calentado. Asegúrese de que el agua llegue a la marca indicadora en el fondo del pozo.

Paso 2

Mueva el interruptor del calentador a la posición "ON" (encendido)

Paso 3

Prepare un cubo con solución desinfectante aprobada (por ejemplo, Kay-5) a 100 ppm. Use agua tibia y siga las indicaciones del fabricante. Desinfecte las bombas de aderezo sumergiendo todo el conjunto de la bomba en el cubo de solución desinfectante. Bombeo la solución por la bomba para desinfectarla totalmente.

Paso 4

Llene los dos frascos de jarabe calentado y los dos frascos de jarabe frío con aderezos. Vuelva a colocar las bombas de aderezo en los frascos de jarabe calentado. Desinfecte los cucharones de aderezo y colóquelos en los frascos de jarabe frío.

Armado



REVISE QUE EL INTERRUPTOR DE CONTROL ESTÉ EN LA POSICIÓN "OFF" (APAGADO)

Paso 1

Para instalar el eje motor, lubrique la ranura y la porción del eje que entra en contacto con el cojinete del eje motor de la batidora. Deslice la junta sobre el eje y la ranura hasta que quede enganchada en su sitio. Llene la parte interior de la junta con ¼" (6,4 mm) de lubricante adicional y lubrique uniformemente el lado de la junta que encaja en el cojinete de armazón trasero.

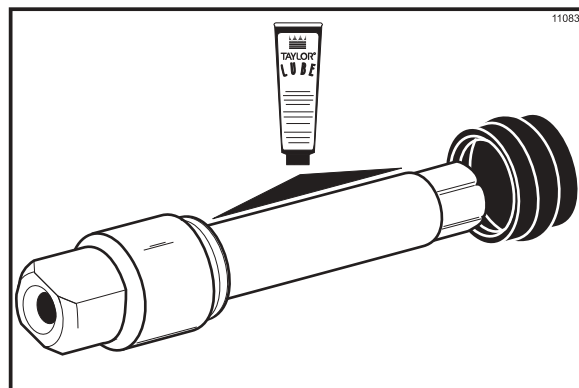


Figura 1

Inserte el extremo del eje motor por el cojinete de armazón trasero, hasta el cilindro refrigerante, y enganche el extremo hexagonal firmemente en el acoplamiento de la caja de engranajes.

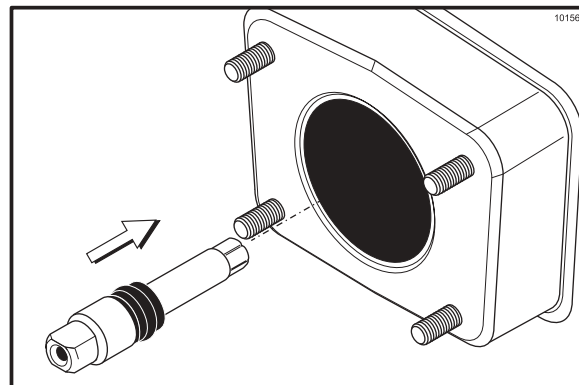


Figura 2

Paso 2

Instale el conjunto de la batidora. Si las cuchillas están en buen estado, instale las pinzas de las cuchillas raspadoras. Coloque la cuchilla raspadora trasera sobre el pasador de retención de la batidora.

Coloque la cuchilla trasera contra la batidora e introduzca la mitad de la batidora en el cilindro refrigerante. Instale la cuchilla raspadora delantera sobre el pasador de retención delantero y luego introduzca el resto de la batidora en el cilindro refrigerante.

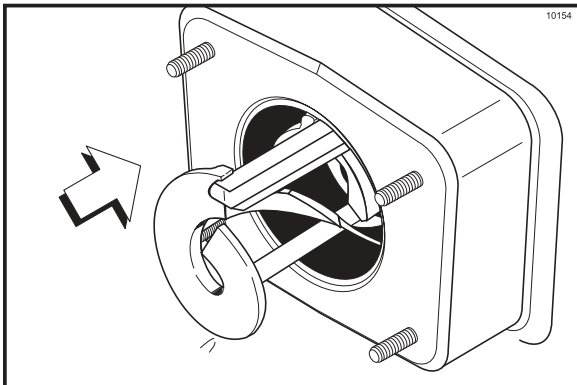


Figura 3

Repita los pasos 1 y 2 en el otro lado del congelador (modelos 8756 y 8757)

Paso 3

Arme la puerta del congelador: Coloque los empaques grandes de goma en las ranuras del lado posterior de la puerta del congelador.

Deslice los cojinetes delanteros de plástico blanco sobre las varillas amortiguadoras.

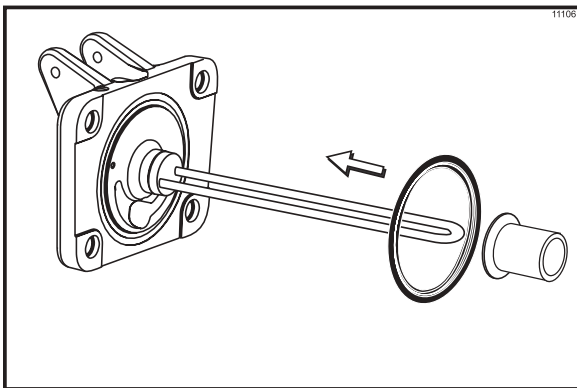


Figura 4

Coloque las juntas tóricas en las ranuras de los tapones de cebado. Aplique una capa uniforme de lubricante Taylor Lube a las juntas tóricas y los ejes.

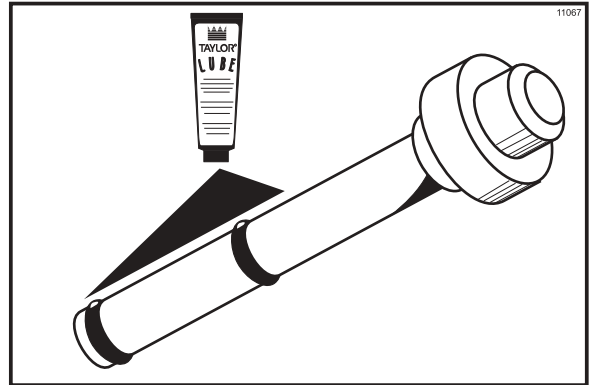


Figura 5

Introduzca los tapones de cebado en los orificios de la parte superior de la puerta del congelador y empujuelos hacia abajo

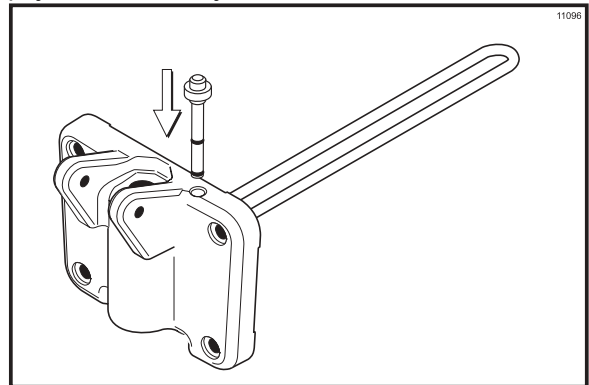


Figura 6

Paso 4

Instale la puerta del congelador. Introduzca las varillas amortiguadoras por las batidoras que están en los cilindros refrigerantes. Instale los tornillos manuales cuando la puerta esté asentada sobre los pernos del congelador.

Nota: En los modelos 8756 y 8757, los tornillos manuales cortos deberán instalarse en la parte inferior y los tornillos manuales largos en la parte superior.

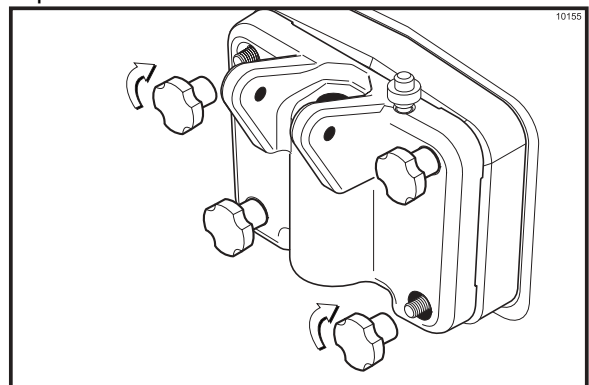


Figura 7

Paso 5

Instale las válvulas de extracción. Coloque las dos juntas tóricas en las ranuras de las válvulas de extracción y lubríquelas.

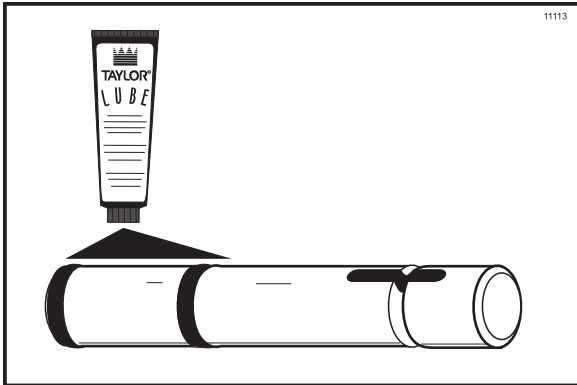


Figura 8

Lubrique el interior de los surtidores de la puerta del congelador. Introduzca las válvulas de extracción desde **abajo** hasta que la ranura de la válvula de extracción sea visible.

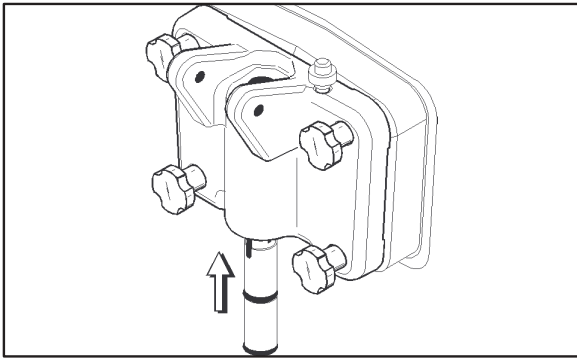


Figura 9

Paso 6

Instale las palancas ajustables de las válvulas de extracción. Coloque las juntas tóricas en las ranuras de los pasadores pivotes y lubríquelas.

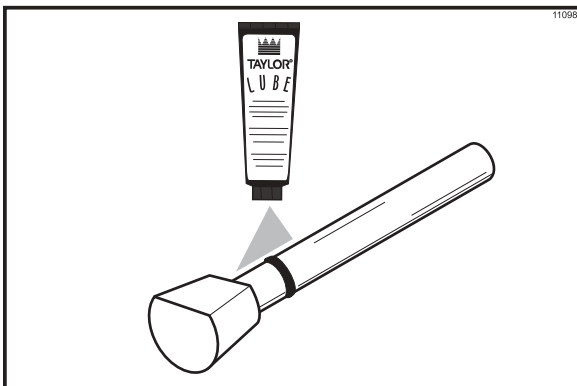


Figura 10

Introduzca la punta de la palanca de extracción en la ranura de la válvula de extracción. Sujete el ensamble con un pasador pivote.

Nota: Los modelos 8756 y 8757 tienen tres palancas de extracción. Introduzca la punta de la palanca de extracción en la ranura de la válvula de extracción, comenzando por el lado derecho. Introduzca el pasador pivote largo a través de las palancas de extracción de los lados derecho y central. Sujete la palanca de extracción del lado izquierdo con el pasador corto.

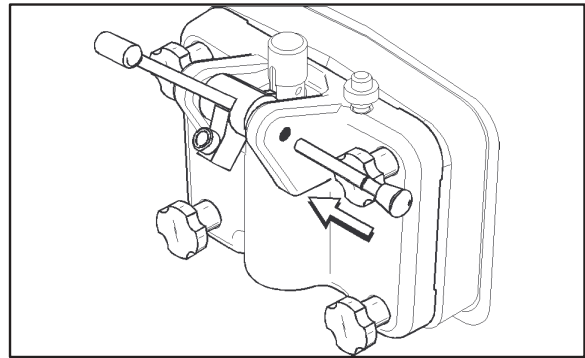


Figura 11

Paso 7

Coloque las boquillas de moldeado.

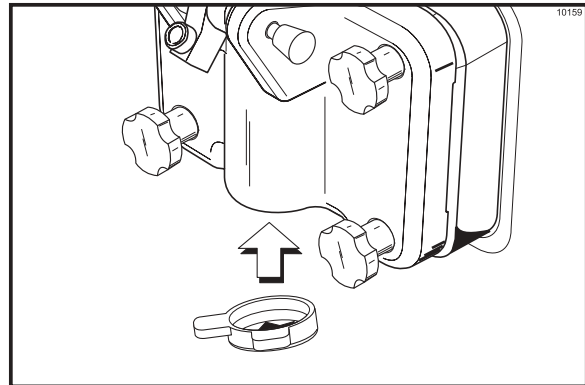


Figura 12

Paso 8

Instale la bandeja de goteo trasera.

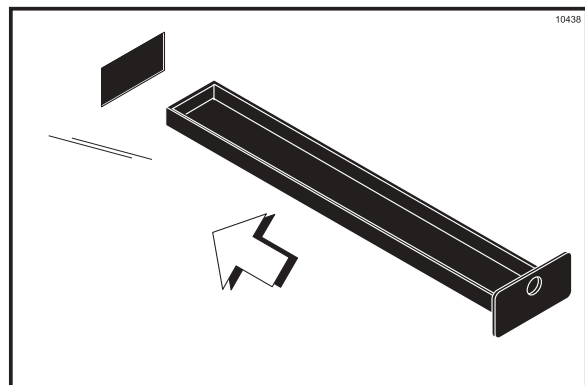


Figura 13

Paso 9

Instale la bandeja de goteo delantera y el escudo contra salpicaduras.

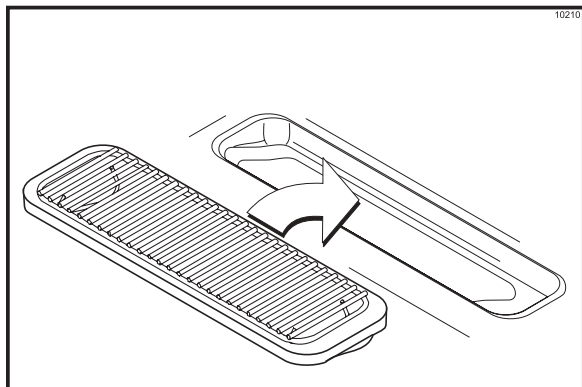


Figura 14

Armado de la bomba de aire/mezcla

El propósito de esta bomba es transferir cantidades específicas de aire y mezcla al cilindro refrigerante.

Paso 1

Deslice la junta tórica hasta la ranura en el pistón. **NO** lubrique la junta tórica.

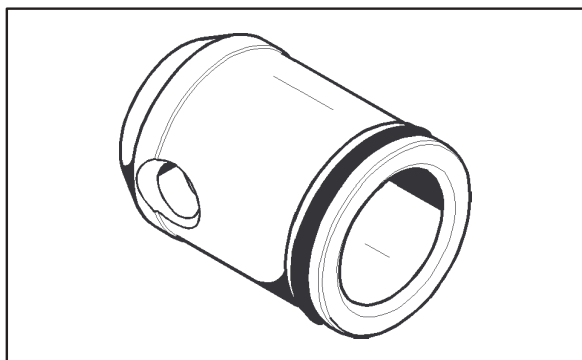


Figura 15

Paso 2

Deslice las tres correas tensoras y las tres juntas tóricas hasta las ranuras del cuerpo de la válvula de líquido. **NO** lubrique las correas tensoras ni las juntas tóricas.

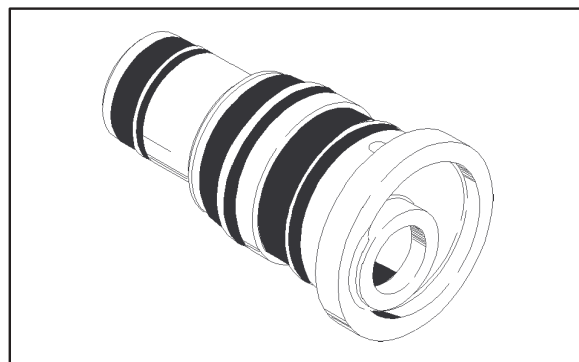


Figura 16

Paso 3

Coloque una cantidad pequeña de lubricante en el interior del pistón e inserte el cuerpo de la válvula de líquido en el pistón.

Aplique una cantidad pequeña de lubricante a la parte inferior del cuerpo de la bomba hasta una profundidad equivalente al largo del dedo índice.

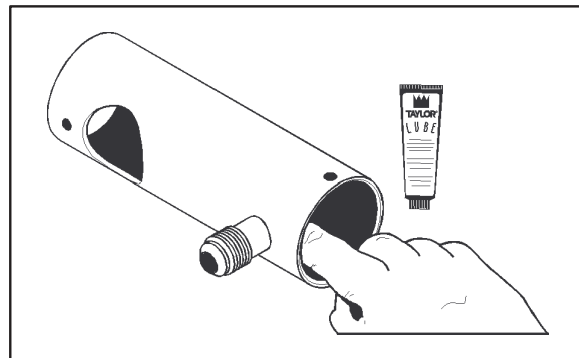


Figura 17

Inserte el ensamble del pistón en el cuerpo de la válvula de líquido en el cuerpo de la bomba y empujelo hacia arriba. Alinee el botón de acero en la parte inferior del cuerpo de la válvula de líquido con la ranura en la parte inferior del cuerpo de la bomba.

Nota: El orificio motor del pistón deberá verse por el agujero del cuerpo de la bomba.

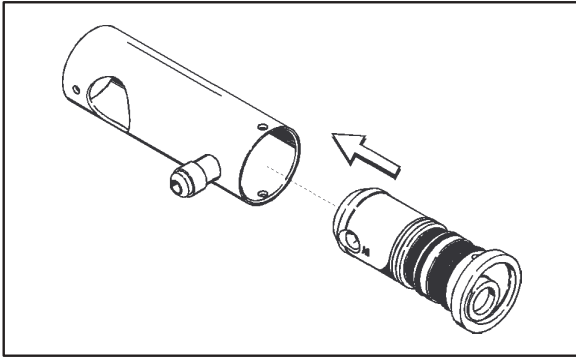


Figura 18

Paso 4

Deslice la junta tórica hasta la ranura del conector de entrada de mezcla y lubríquela con Taylor Lube.

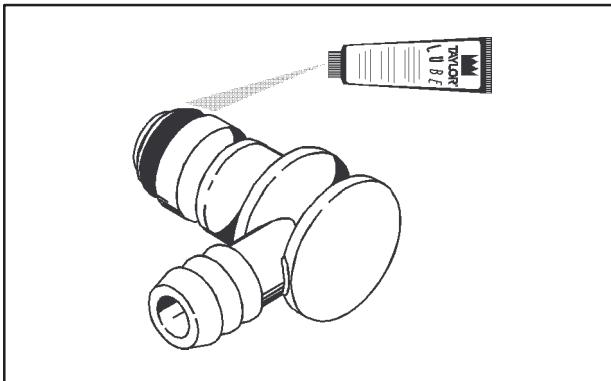


Figura 19

Sujete el resorte y el vástago de caucho al extremo del conector de entrada de mezcla más arriba de la Junta tórica.

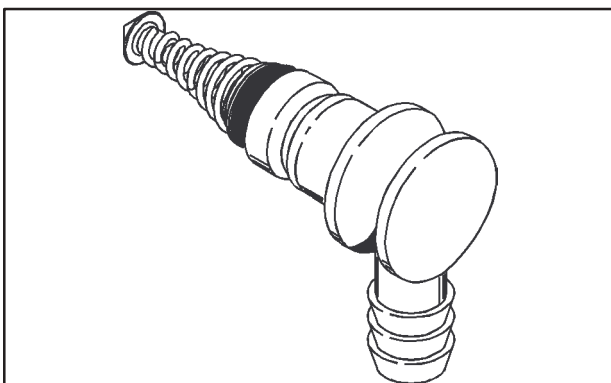


Figura 20

Introduzca el conector de entrada de mezcla en el orificio de la base del cuerpo de la válvula de líquido.

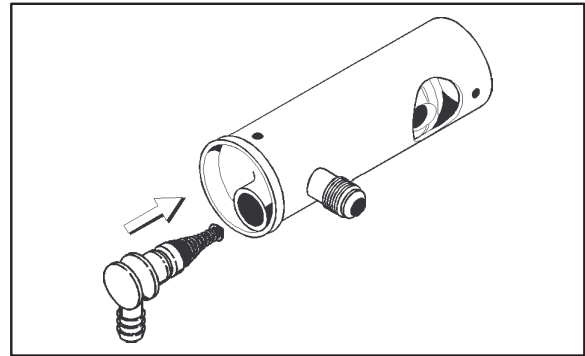


Figura 21

Sujete las piezas de la bomba en la posición correcta, introduciendo el pasador de retención por los orificios opuestos en la parte inferior del cuerpo de la bomba.

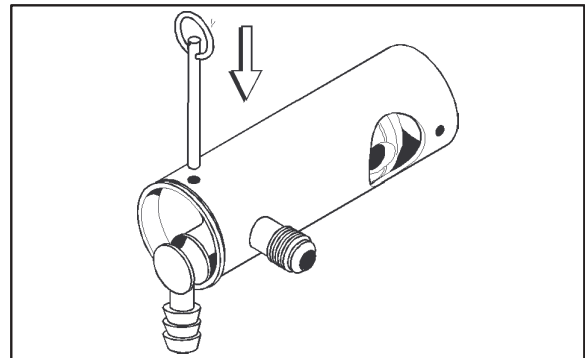


Figura 22

Paso 5

Arme la línea de salida y la línea de succión.

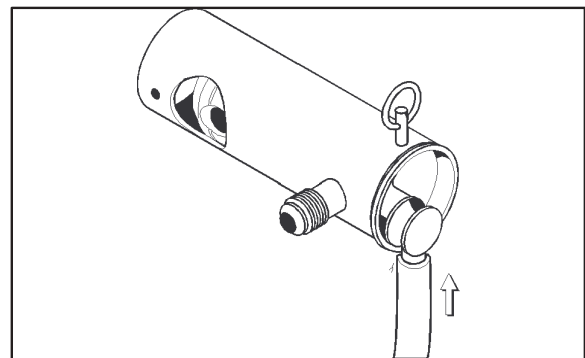


Figura 23

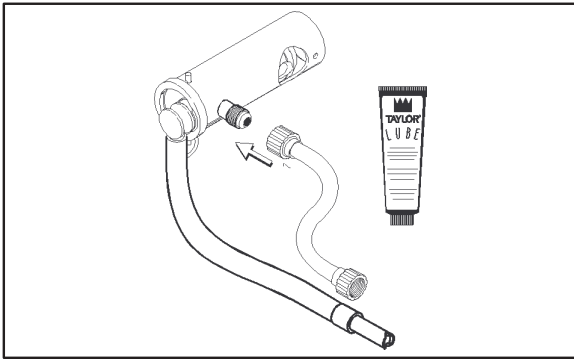


Figura 24

Paso 6

Coloque el collarín de la bomba sobre el cuerpo de la bomba (los orificios opuestos del collarín quedarán hacia arriba)

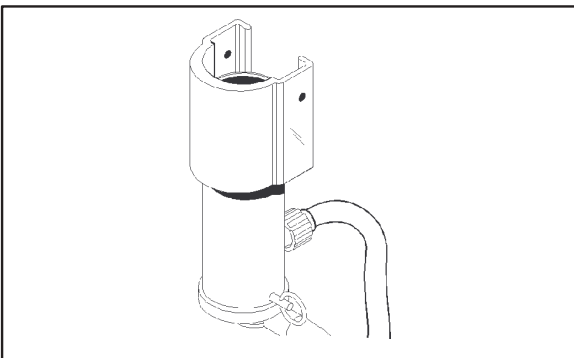


Figura 25

Alinee el orificio motor del pistón con la manivela esférica del reductor del motor. Al mismo tiempo, alinee el perno localizador de la placa delantera.

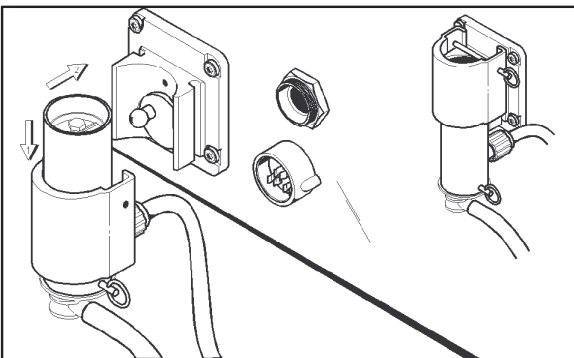


Figura 26

Deslice el collarín de la bomba hacia arriba, hasta las ranuras en el costado de la placa delantera, y sujete la bomba de aire/mezcla introduciendo el pasador de retención por los orificios del collarín de la bomba.

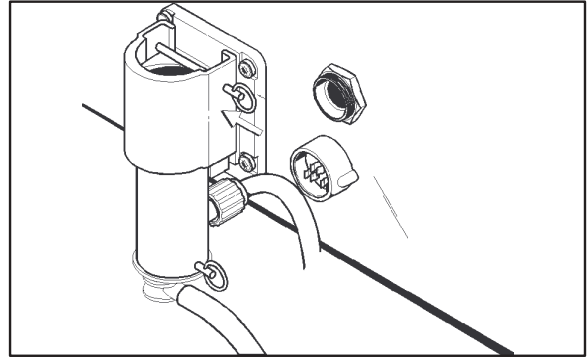


Figura 27

Paso 7

Lubrique ambos lados del diafragma del interruptor de presión.

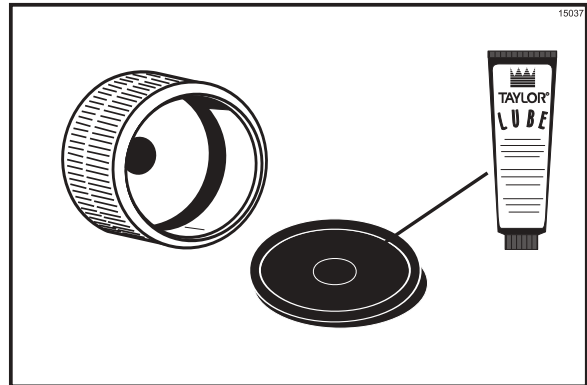


Figura 28

Paso 8

Coloque el diafragma en la ranura del tapón del interruptor de presión.

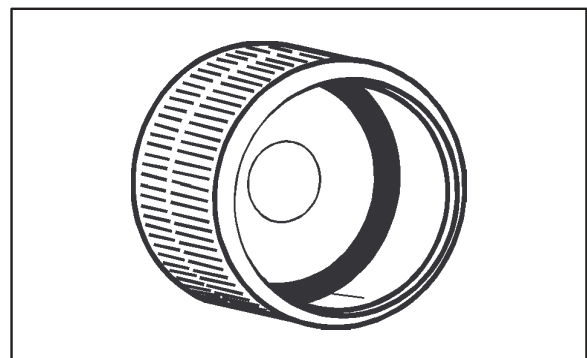


Figura 29

Enrosque el tapón en el armazón.

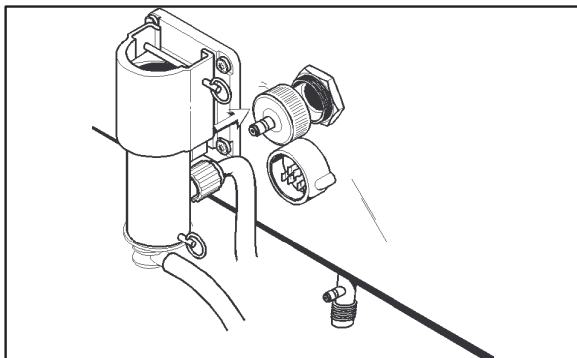


Figura 30

Desinfección

Paso 1

Prepare dos galones (7,6 litros) de solución desinfectante aprobada (por ejemplo, Kay -5) a 100 ppm. USE AGUA TIBIA Y SIGA LAS INDICACIONES DEL FABRICANTE. Coloque el cubo de solución desinfectante en el interior del gabinete de mezcla.

Paso 2

Cepille el tubo de entrada de mezcla con el cepillo largo, utilizando solución desinfectante.

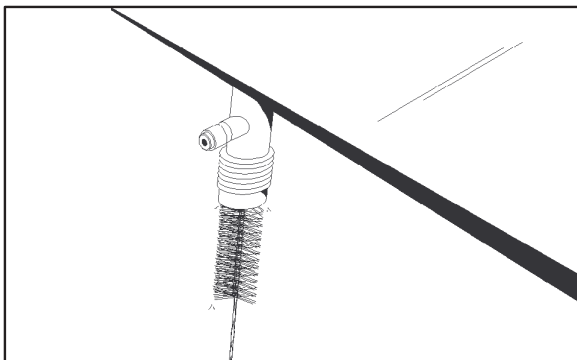


Figura 31

Paso 3

Conecte el extremo libre de la línea de salida al conector roscado del tubo de entrada de mezcla.

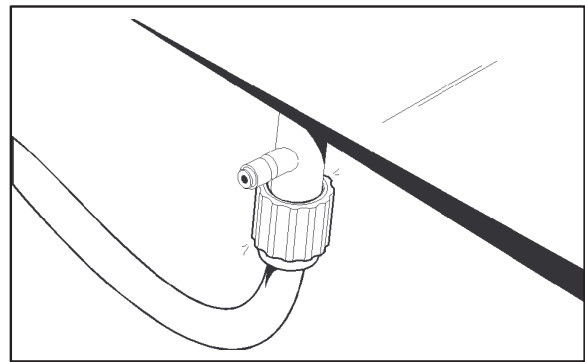


Figura 32

Paso 4

Instale la línea de presión.

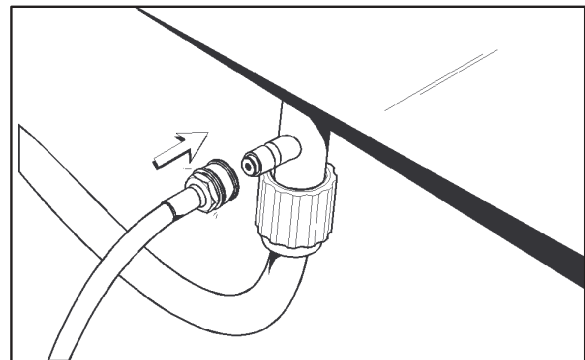


Figura 33

Paso 5

Introduzca los extremos libres de la línea de succión y la línea de presión en el cubo de solución desinfectante.

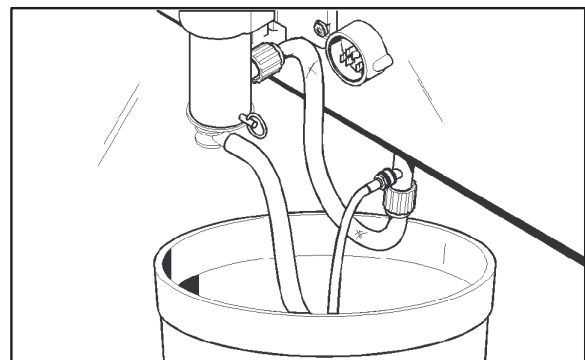


Figura 34

Paso 6

Mueva el interruptor de energía a la posición "ON" (encendido)

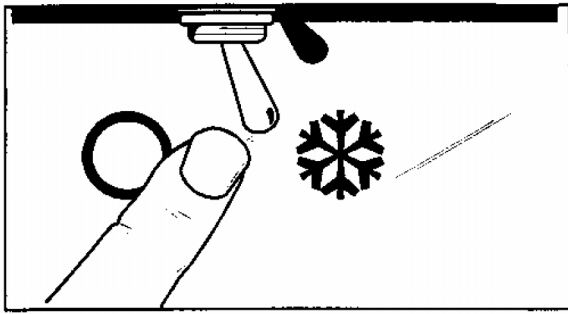


Figura 35

Paso 7

Oprima el botón "PUMP" (bomba). Vuelva a oprimir el botón "PUMP" (bomba) después de unos 15 segundos. La lámpara se apagará y la bomba dejará de funcionar.

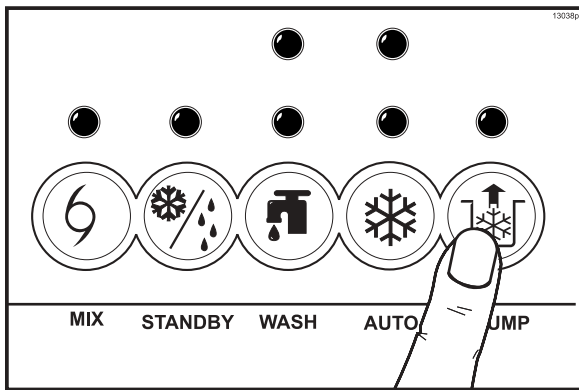


Figura 36

Paso 8

Drene la línea de presión. Conecte el extremo libre de la línea de presión al interruptor de presión.

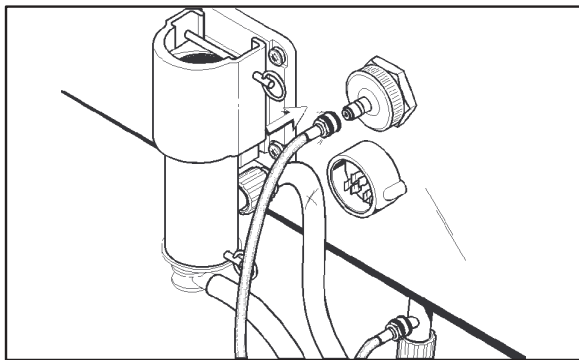


Figura 37

Paso 9

Coloque un cubo vacío debajo del surtidor de la puerta y levante el tapón de cebado.

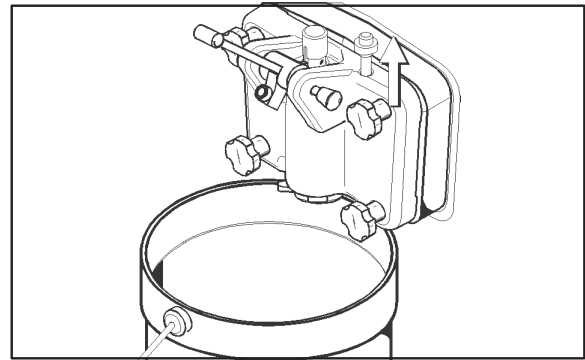


Figura 38

Oprima los botones "WASH" (lavado) y "PUMP" (bomba). Oprima el botón "PUMP" (bomba) para apagar la bomba cuando comience a salir un flujo constante de solución desinfectante por el orificio del tapón de cebado en la parte inferior de la puerta. Bajo el tapón de cebado y permita que la batidora agite la solución durante 5 minutos.

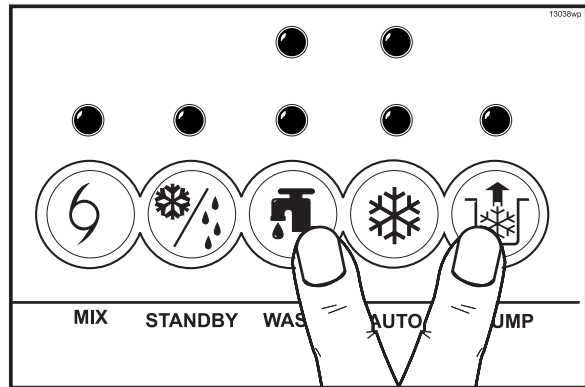


Figura 39

Paso 10

Después de 5 minutos, abra el tapón de cebado. Oprima el botón "PUMP" (bomba). Deje que salga el resto de la solución desinfectante.

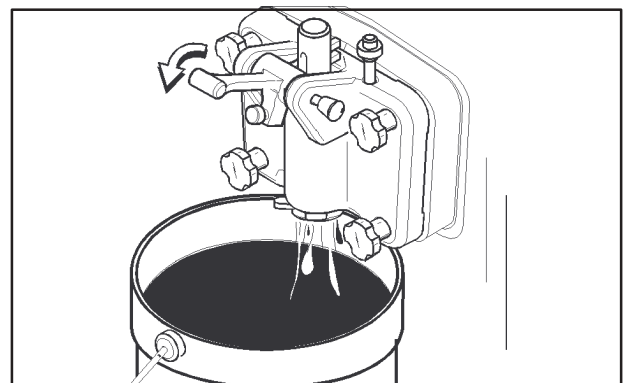


Figura 40

Paso 11

Una vez que la solución desinfectante deje de salir del surtidor de la puerta, cierre la válvula de extracción. Oprima los botones "WASH" (lavado) y "PUMP" (bomba) para detener el funcionamiento. Desconecte la línea de presión del interruptor de presión, drene la solución desinfectante y vuelva a conectar la línea.

Nota: En los modelos 8756 y 8757, baje por un momento la válvula de extracción del centro para desinfectar el surtidor de la puerta del centro.

Cebado

Paso 1

Desinfecte el tanque de mezcla, la cubierta del tanque de mezcla, la sonda de mezcla, la cubierta del depósito de mezcla y el embudo. Coloque el tanque de mezcla y la cubierta en el gabinete de mezcla.

Paso 2

Introduzca las puntas de la sonda de mezcla en el tanque de mezcla. Conecte la sonda de mezcla al receptáculo.

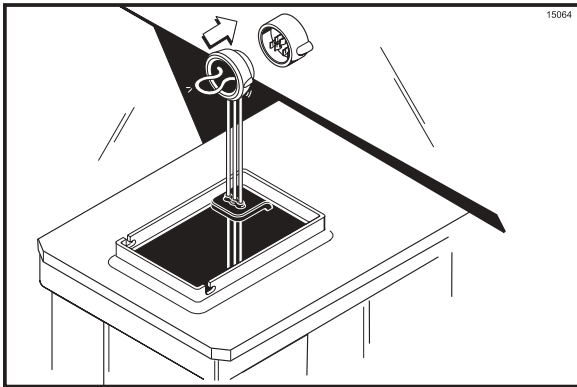


Figura 41

Paso 3

Coloque el extremo libre de la línea de succión en el tanque de mezcla.

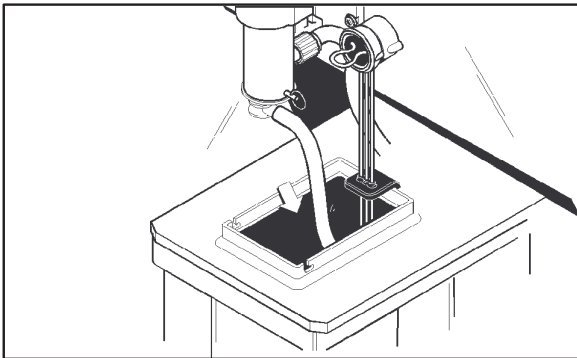


Figura 42

Paso 4

Instale el embudo y llene el tanque con mezcla fresca.

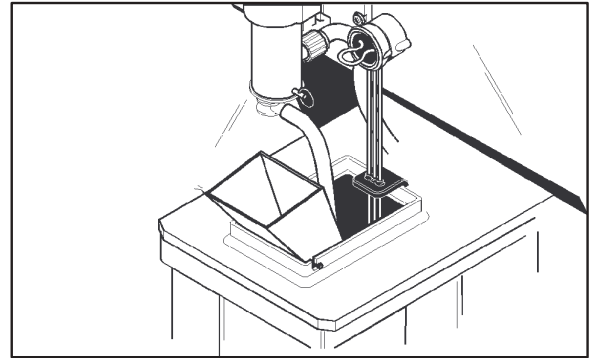


Figura 43

Quite el embudo e instale la cubierta del depósito de mezcla. Cierre la puerta del gabinete de mezcla.

Paso 5

Coloque un cubo vacío debajo del surtidor de la puerta y abra la válvula de extracción. Revise que el tapón de cebado esté levantado y oprima el botón "PUMP" (bomba). Con esto se bombeará la mezcla por el cilindro refrigerante y se expulsarán los residuos de solución desinfectante. Cierre la válvula de extracción cuando la mezcla fluya con la concentración normal por el surtidor de la puerta.

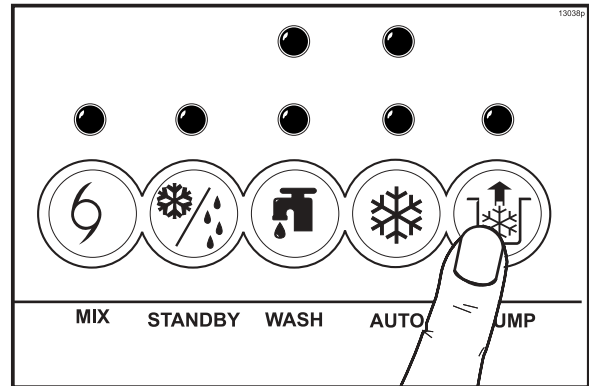


Figura 44

Paso 6

Presione el botón "PUMP" (bomba) cuando la mezcla comience a fluir de manera constante por el orificio del tapón de cebado en la parte inferior de la puerta del congelador.

Paso 7

Baje el tapón de cebado cuando la mezcla deje de fluir por el orificio del tapón de cebado. Enjuague el área del orificio del tapón de cebado con agua. Quite el cubo y deseche la mezcla y la solución desinfectante.

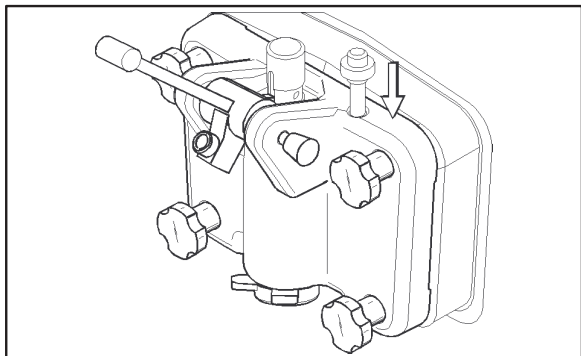


Figura 45

Paso 8

Presione el botón "AUTO". La lámpara "MIX REF" (refrigeración de mezcla) se iluminará para indicar que el sistema de refrigeración de mezcla está funcionando. La lámpara "AUTO" se iluminará para indicar que el sistema de refrigeración principal está funcionando. La lámpara "PUMP" (bomba) se iluminará para indicar que la bomba de aire/ mezcla comenzará a funcionar cuando se requiera mezcla en el cilindro refrigerante.

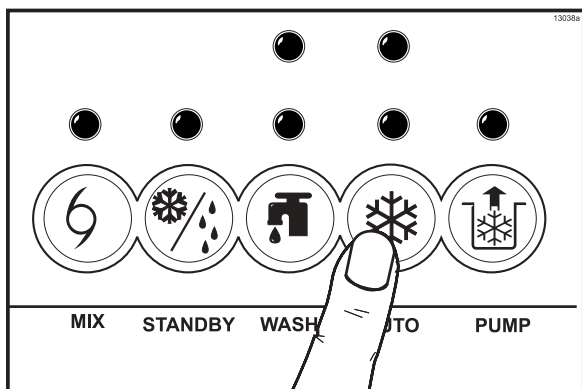


Figura 46

Repita los pasos 1 a 8 en el otro lado del congelador (modelos 8756 y 8757).

Drenado del producto del cilindro refrigerante

Paso 1

Oprima los botones "AUTO" Y "MIX REF" (refrigeración de la mezcla) para cancelar el funcionamiento del congelador.

Paso 2

Abra la puerta del gabinete de mezcla y quite las cubiertas de los depósitos de mezcla, las cubiertas de los tanques de mezcla, los tanques de mezcla y las sondas de mezcla. Vacíe la mezcla de los tanques de mezcla.

Paso 3

Coloque la línea de succión en un cubo vacío dentro del gabinete de mezcla.

Paso 4

Coloque un cubo desinfectado debajo del surtidor de la puerta. Abra la válvula de extracción y oprima los botones "WASH" (lavado) y "PUMP" (bomba) y extraiga la mezcla del cilindro refrigerante.

Paso 5

Cuando todo el producto deje de salir del surtidor de la puerta, cierre la válvula de extracción y oprima los botones de "WASH" (lavado) y "PUMP" (bomba) para detener la unidad.

Enjuague

Paso 1

Llene el cubo vacío en el gabinete de mezcla con 2 galones (7,6 litros) de agua limpia **templada**. Coloque el extremo libre de la línea de succión en el cubo de agua.

Paso 2

Desconecte la línea de presión del interruptor de presión y colóquela en el cubo de agua.

Paso 3

Oprima el botón "PUMP" (bomba). Vuelva a oprimir el botón "PUMP" después de unos 15 segundos para detener el bombeo.

Paso 4

Drene la línea de presión y conecte el extremo libre al interruptor de presión.

Paso 5

Coloque un cubo vacío debajo del surtidor de la puerta. Levante el tapón de cebado y oprima los botones “WASH” (lavado) y “PUMP” (bomba).

Paso 6

Abra la válvula de extracción y drene toda el agua de enjuague cuando comience a salir un chorro constante de agua de enjuague por el orificio del tapón de cebado en la parte inferior de la puerta del congelador.

Paso 7

Cuando el agua de enjuague deje de fluir por el surtidor de la puerta, cierre la válvula de extracción y oprima los botones “WASH” (lavado) y “PUMP” (bomba) para detener el bombeo.

Paso 8

Desconecte la línea de presión del interruptor de presión. Drene el agua y vuelva a conectar la línea.

Paso 9

Repita este procedimiento con agua limpia tibia hasta que el agua que salga esté limpia.

Limpieza

Paso 1

Prepare un cubo con dos galones (7,6 litros) de solución desinfectante aprobada (por ejemplo, Kay-5) USE AGUA TIBIA Y SIGA LAS INDICACIONES DEL FABRICANTE. Coloque el cubo de solución limpiadora dentro del gabinete de mezcla y coloque en él la línea de succión.

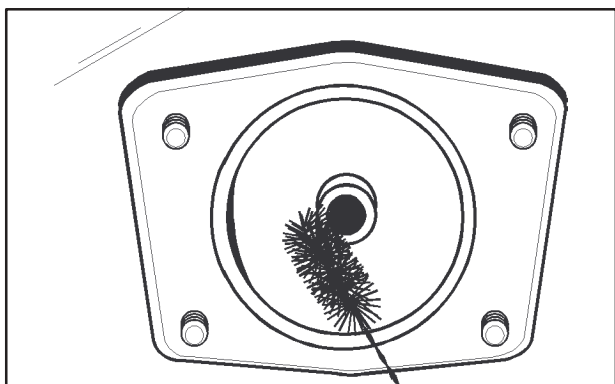


Figura 47

Paso 2

Desconecte la línea de presión del interruptor de presión y colóquela en el cubo de solución limpiadora.

Paso 3

Oprima el botón “PUMP” (bomba). Vuelva a oprimir el botón “PUMP” (bomba) después de unos 15 segundos para detener el bombeo.

Paso 4

Drene la línea de presión y conecte el extremo libre al interruptor de presión.

Paso 5

Coloque el tubo vacío debajo del surtidor de la puerta, levante el tapón de cebado y oprima los botones “WASH” (lavado) y “PUMP” (bomba).

Paso 6

Cuando comience a fluir un chorro constante de solución limpiadora por el orificio del tapón de cebado en la parte inferior de la puerta, baje la palanca de extracción y extraiga el resto de la solución limpiadora.

Paso 7

Cierra la válvula de extracción y oprima los botones “WASH” (lavado) y “PUMP” (bomba) para detener el funcionamiento cuando la solución deje de fluir por el surtidor de la puerta.

Paso 8

Mueva el interruptor de energía a la posición “OFF” (apagado) antes de desarmar la máquina.

Desarmado

Paso 1

CERCIÓRESE DE QUE EL INTERRUPTOR DE ENERGÍA ESTÉ EN LA POSICIÓN “OFF” (APAGADO) Y QUE NO HAYA LÁMPARAS INDICADORAS ILUMINADAS EN EL PANEL DE CONTROL.

Paso 2

Quite los tornillos manuales, la puerta del congelador, las batidoras, las cuchillas raspadoras y los ejes motores de los cilindros refrigerantes. Lleve estas piezas al lavabo para su limpieza.

Paso 3

Quite la bomba de aire/mezcla. Desenrosque la línea de salida del tubo de entrada de mezcla. Desconecte la línea de presión del interruptor de presión y del tubo de entrada de mezcla. Extraiga el pasador de retención del collarín de la bomba y deslice el collarín hacia abajo. Incline la bomba de aire/mezcla para separarla de la máquina y lleve el conjunto al lavabo para el desarmado y cepillado.

Paso 4

Quite el tapón del interruptor de presión del gabinete de mezcla y separe el diafragma del tapón.

Paso 5

Quite la bandeja de goteo delantera y el escudo contra salpicaduras.

Cepillado**Paso 1**

Prepare un lavabo con solución limpiadora aprobada. USE AGUA TIBIA Y SIGA LAS INDICACIONES DEL FABRICANTE.

Paso 2

Quite las juntas de los ejes motores.

Paso 3

Quite las pinzas de las cuchillas raspadoras.

Paso 4

Quite los empaques, los cojinetes delanteros, los pasadores pivotes, las palancas de extracción, las válvulas de extracción, los tapones de cebado y las boquillas de moldeado de las puertas del congelador.

Quite todas las juntas tóricas.

Paso 5

Quite las líneas de salida, las líneas de succión, los pasadores de retención y los conectores de entrada de mezcla de los cilindros de las bombas. Use la herramienta especial para quitar los cuerpos de las válvulas de líquido de los cilindros de las bombas (véase pág.11)

Extraiga los pistones de los cilindros de las bombas. Quite todas las juntas tóricas y correas tenso-
ra.

Paso 6

Use el cepillo de cerdas negras para limpiar los cojinetes de armazón traseros en la parte posterior de los cilindros refrigerantes.

Paso 7

Use el cepillo largo flexible y la solución limpiadora para limpiar los tubos de entrada de mezcla localizados en el gabinete de mezcla.

Paso 8

Quite la bandeja de goteo trasera del panel lateral y llévela al lavabo para limpiarla.

Paso 9

Cepille bien todas las piezas desarmadas, remojándolas en solución limpiadora. Asegúrese de eliminar todos los residuos de lubricante y mezcla. Tenga especial cuidado en cepillar el núcleo de las válvulas de extracción de la puerta del congelado. Coloque las piezas limpias sobre una superficie limpia y seca para que se sequen al aire durante la noche.

Paso 10

Limpie las superficies exteriores del congelador y gabinete de mezcla con un paño.



Instructivo de bomba simplificada

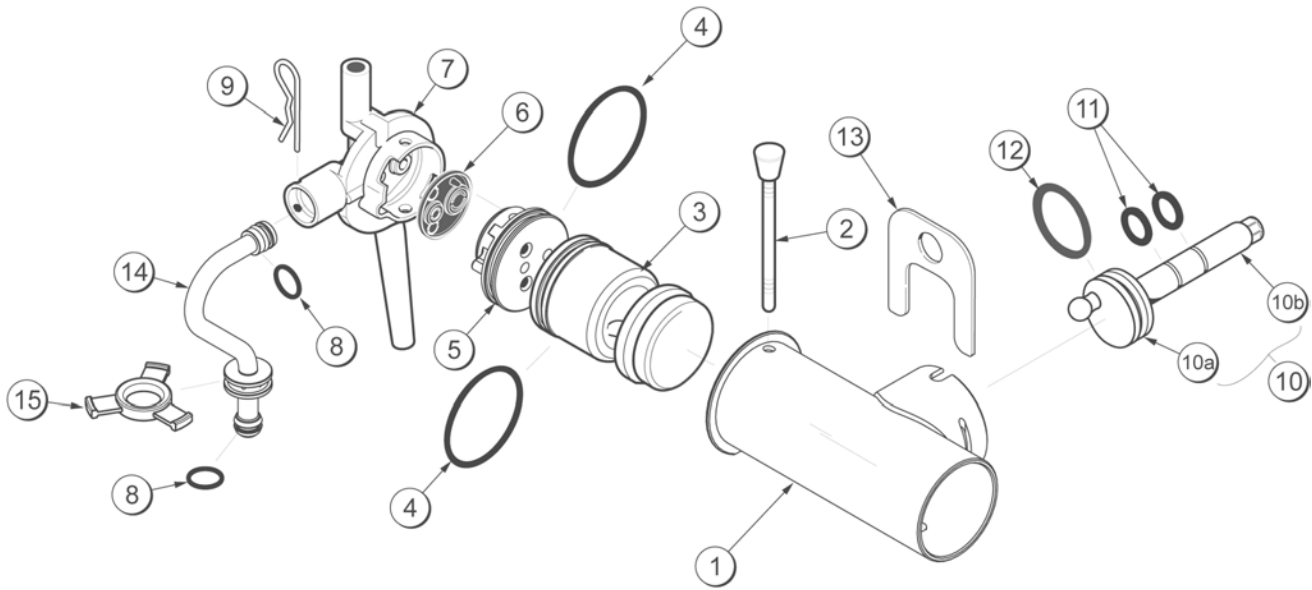
Su unidad está equipada con una bomba simplificada de aire y mezcla. Al armar, limpiar y desinfectar la bomba de aire y mezcla, consulte este instructivo en lugar de las instrucciones presentadas en el manual del equipo.

057033SINS



Rev. 5 30/4/03

X57028-XX Conjunto de bomba de mezcla simplificada (batidos)

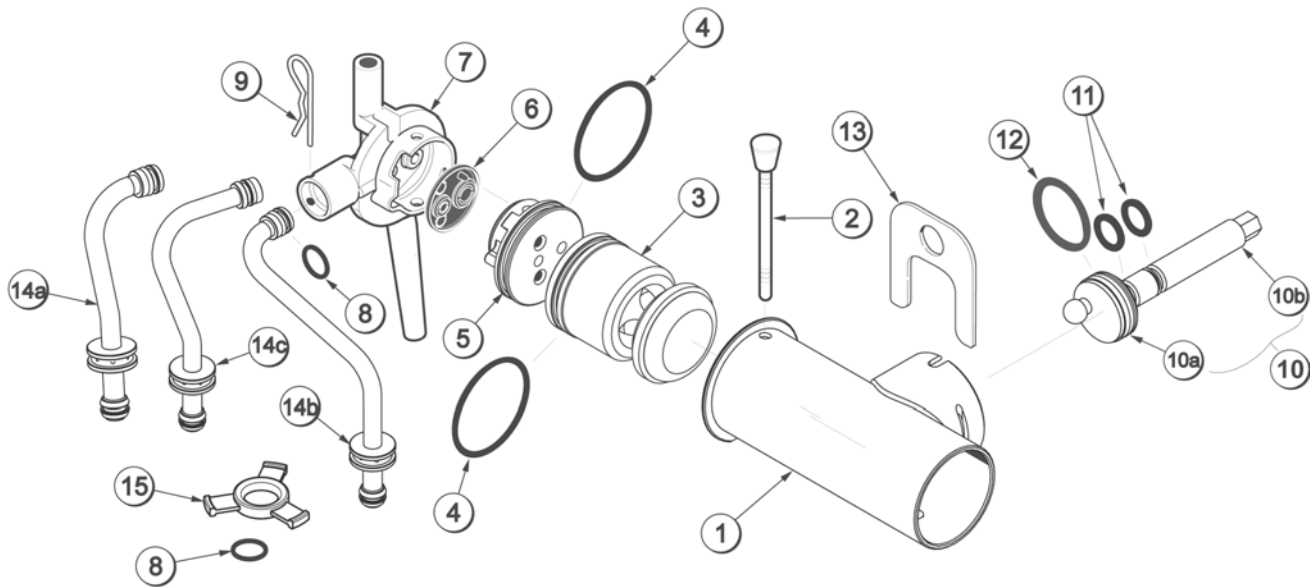


ARTÍCULO	DESCRIPCIÓN	NÚM. CAT.
1 - 7	CONJUNTO DE BOMBA DE MEZCLA SIMPLIFICADA, BATIDOS	X57028-XX
1	CONJUNTO DE CILINDRO DE TOLVA DE BOMBA, BATIDOS	X57024
2	CONJUNTO DE PASADOR, BOMBA COAXIAL	X55450
3	PISTÓN	053526
4	JUNTA TÓRICA, 2-1/8" DIÁM. EXT., ROJA	020051
5	TAPÓN DE VÁLVULA	056873-XX
6	JUNTA, VÁLVULA DE BOMBA SIMPLIFICADA	053527
7	ADAPTADOR, ENTRADA DE MEZCLA, BATIDOS, AZUL	054944
8	JUNTA TÓRICA, 11/16" DIÁM. EXT., ROJA	016132

ARTÍCULO	DESCRIPCIÓN	NÚM. CAT.
9	CHAVETA DE PASADOR	044731
10	CONJUNTO DE EJE MOTOR, BOMBA DE MEZCLA, TOLVA	X57024
10a	MANIVELA, UNIDAD MOTRIZ	039235
10b	EJE MOTOR	041948
11	JUNTA TÓRICA, EJE MOTOR	048632
12	JUNTA TÓRICA, 1-3/4"	008904
13	PINZA DE SUJECIÓN, BOMBA DE MEZCLA	044641
14	CONJUNTO DE TUBO DE ALIMENTACIÓN, TOLVA DE BATIDOS	X56522
15	ANILLO DE RETENCIÓN, 0.120 DIÁM. EXT.	056524



X57029-XX Conjunto de bomba de mezcla simplificada (helados cremosos)



ARTÍCULO	DESCRIPCIÓN	NÚM. CAT.
1 -7	CONJUNTO DE BOMBA DE MEZCLA SIMPLIFICADA, HELADOS CREMOSOS	X57029-XX
1	CONJUNTO DE CILINDRO DE TOLVA DE BOMBA, HELADOS CREMOSOS	X57025
2	CONJUNTO DE PASADOR, BOMBA COAXIAL	X55450
3	PISTÓN	053526
4	JUNTA TÓRICA, 2-1/8" DIÁM. EXT., ROJA	020051
5	TAPÓN DE CUERPO DE VÁLVULA	056874-XX
6	JUNTA, VÁLVULA DE BOMBA SIMPLIFICADA	053527
7	ADAPTADOR, ENTRADA DE MEZCLA	054825
8	JUNTA TÓRICA, 11/16" DIÁM. EXT., ROJA	016132
9	CHAVETA DE PASADOR	044731
10	CONJUNTO DE EJE MOTOR, BOMBA DE MEZCLA, TOLVA	X41947
10a	MANIVELA, UNIDAD MOTRIZ	039235
10b	EJE MOTOR	041948

ARTÍCULO	DESCRIPCIÓN	NÚM. CAT.
11	JUNTA TÓRICA, EJE MOTOR	048632
12	JUNTA TÓRICA, 1-3/4"	008904
13	PINZA DE SUJECCIÓN, BOMBA DE MEZCLA	044641
14a	CONJUNTO DE TUBO DE TOLVA DE ALIMENTACIÓN, TOLVA DERECHA (UNIDAD DE HELADOS CREMOSOS DE UNA O DOS CABEZALES)	X56638
14b	CONJUNTO DE TUBO DE TOLVA DE ALIMENTACIÓN, TOLVA IZQUIERDA (UNIDAD DE HELADOS CREMOSOS DE DOS CABEZALES)	X56636
14c	CONJUNTO DE TUBO DE TOLVA DE ALIMENTACIÓN, HELADOS CREMOSOS (UNIDAD COMBINADA)	X56521
15	ANILLO DE RETENCIÓN, 0.120 DIÁM. EXT.	056524



Desarmado y cepillado

1. Quite el pasador de retención, el adaptador de entrada de mezcla, el tapón de la válvula y el pistón del cilindro de la bomba. Quite las tres juntas tóricas y la junta de la válvula.

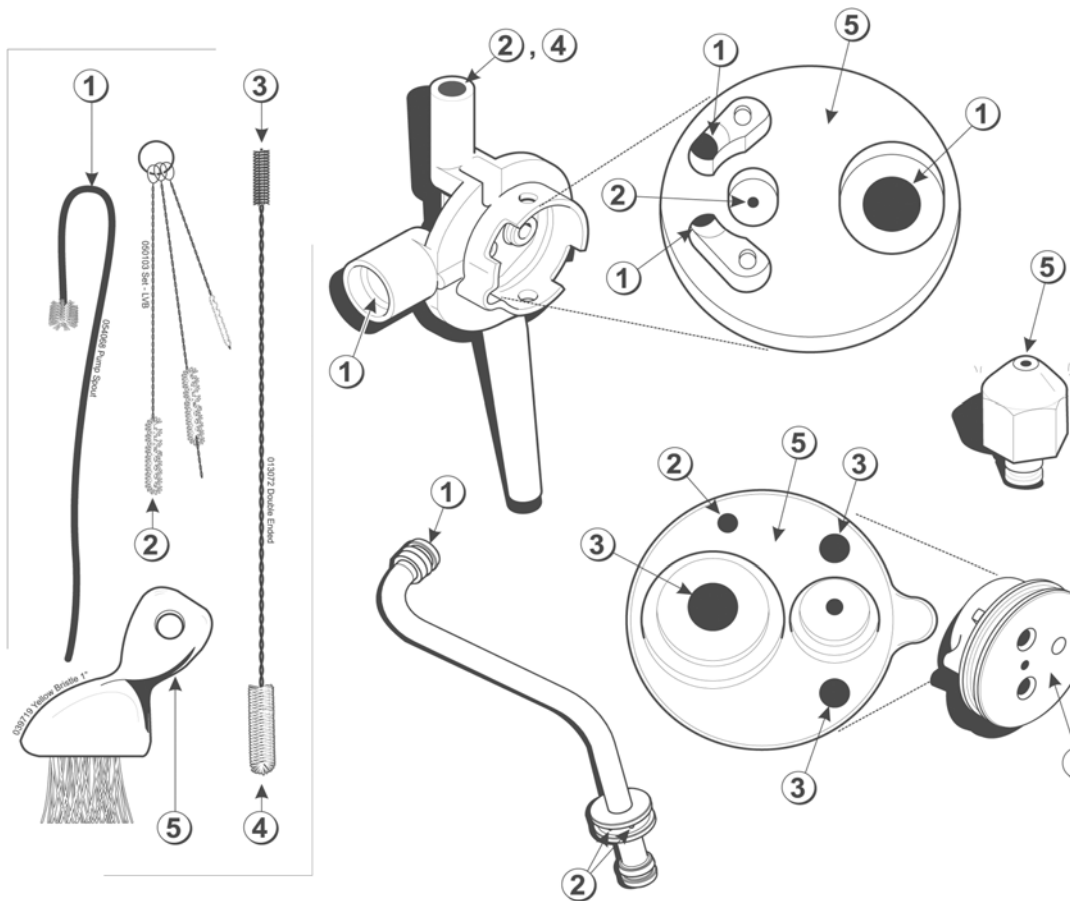
Compruebe que todos los cepillos entregados con el congelador estén disponibles para el cepillado.

Asegúrese de lavarse y desinfectarse las manos antes de realizar estos pasos.

2. Use una solución limpiadora aprobada para cepillar minuciosamente todas las piezas desarmadas, comprobando que se eliminen todos los residuos de lubricante y mezcla. Cerciérese de cepillar todas las superficies y los orificios.

Para el cepillado correcto del adaptador, el tapón y el tubo de alimentación, consulte el uso correcto de los cepillos en la siguiente figura.

Enjuague las piezas con agua tibia limpia. Coloque las piezas de la bomba en una superficie limpia y seca.



ARTÍCULO	DESCRIPCIÓN
1	CEPILLO DE CERDAS BLANCAS, 1/2" x 1/2"
2	CEPILLO DE CERDAS BLANCAS, 3/16" x 1"
3	CEPILLO DE CERDAS NEGRAS, 1/4" x 1-1"

ARTÍCULO	DESCRIPCIÓN
4	CEPILLO DE CERDAS BLANCAS, 1/2" x 1"
5	CEPILLO DE CERDAS BLANCAS, 3" x 1/2"



Armado de la tolva de mezcla

1. Inspeccione las piezas de caucho de la bomba. Las juntas tóricas y la junta deben estar en perfectas condiciones para que la bomba y la máquina funcionen correctamente. Las juntas tóricas y la junta no pueden realizar su función si tienen mellas, cortes o agujeros.

Reemplace de inmediato las piezas defectuosas y deseche las viejas.

2. Arme el conjunto de entrada de mezcla. Coloque la junta tórica roja en el tapón del cuerpo de la válvula. NO lubrique la junta tórica.

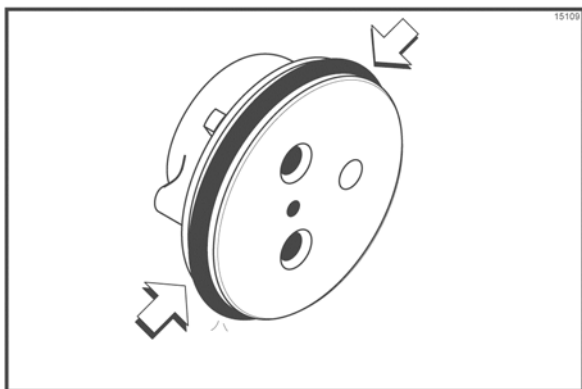


Figura 1

3. Coloque la junta de la válvula de la bomba en los orificios del tapón. NO lubrique la junta.

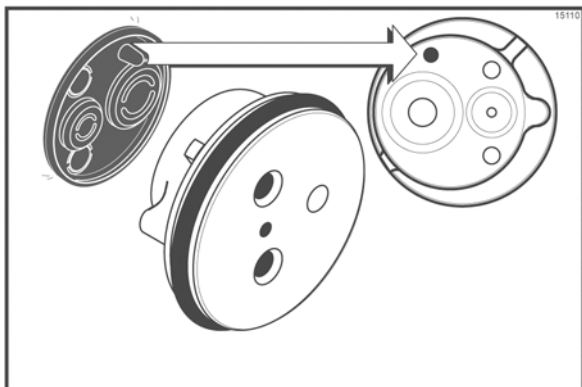


Figura 2

4. Introduzca el tapón del cuerpo de la válvula en el orificio del adaptador de entrada de mezcla.

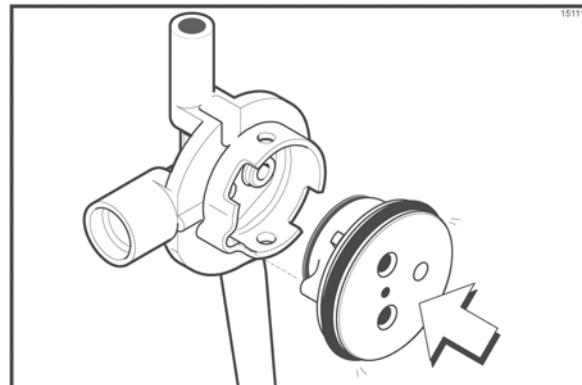


Figura 3

5. Arme el pistón. Coloque la junta tórica roja en el tapón del pistón. NO lubrique la junta tórica.

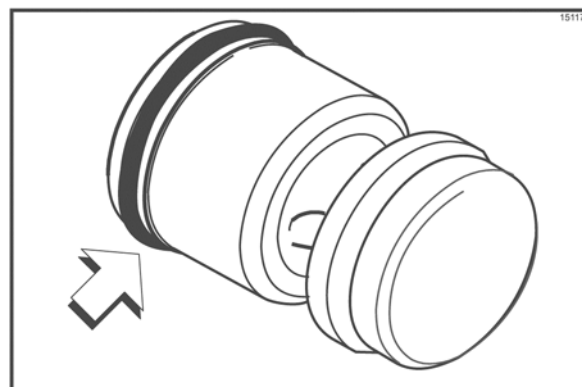


Figura 4

6. Lubrique ligeramente el interior del cilindro de la bomba, en el extremo donde está el pasador de retención, con una capa delgada de lubricante Taylor Lube (Taylor Lube HP para unidades de tratamiento térmico).

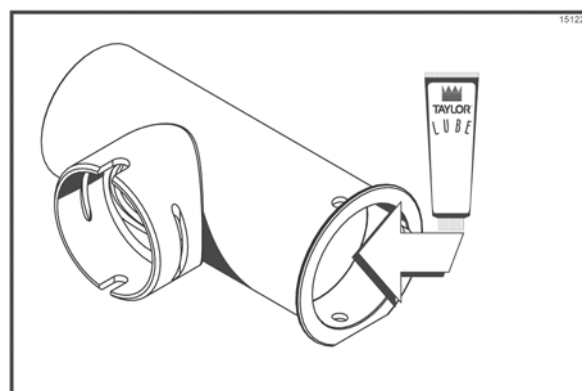


Figura 5



7. Introduzca el pistón en el extremo del pasador de retención del cilindro de la bomba.

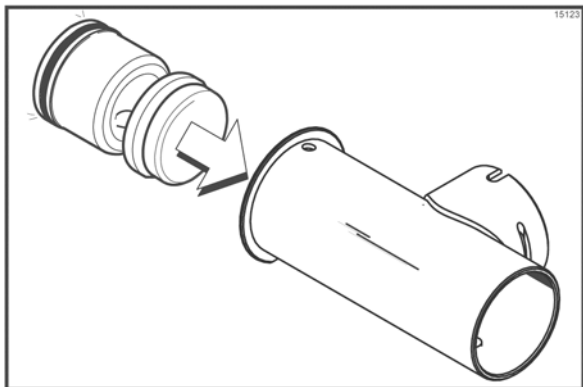


Figura 6

8. Inserte el conjunto de entrada de mezcla en el cilindro de la bomba.

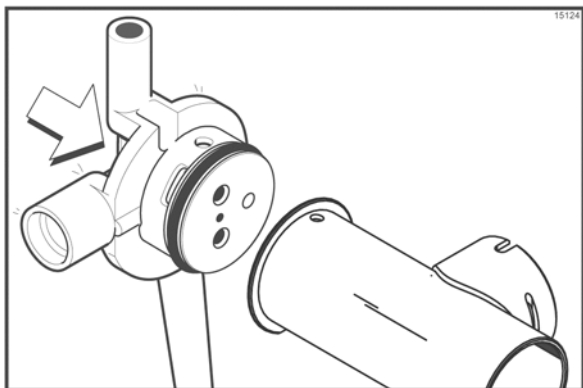


Figura 7

El orificio motor del adaptador de entrada de mezcla debe quedar visible a través de la abertura del orificio motor del cilindro de la bomba. La muesca de alineación en la base del adaptador debe quedar alineada con la muesca del cilindro de la bomba.

9. Sujete las piezas de la bomba en la posición correcta introduciendo el pasador de retención por los orificios transversales del cilindro de la bomba.

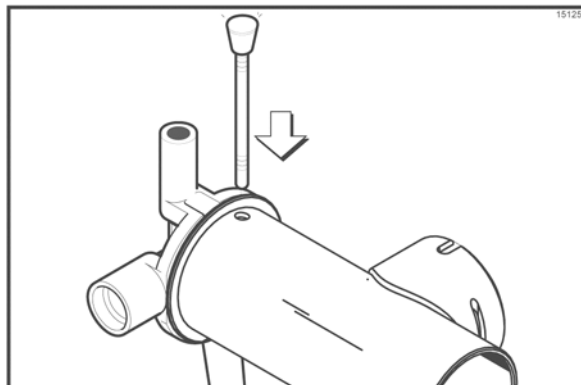


Figura 8

Nota: La cabeza del pasador de retención debe quedar hacia ARRIBA cuando la bomba está instalada de manera correcta.

10. Arme el conjunto del tubo de alimentación. Introduzca el anillo de retención de la válvula en el surco del tubo de alimentación.

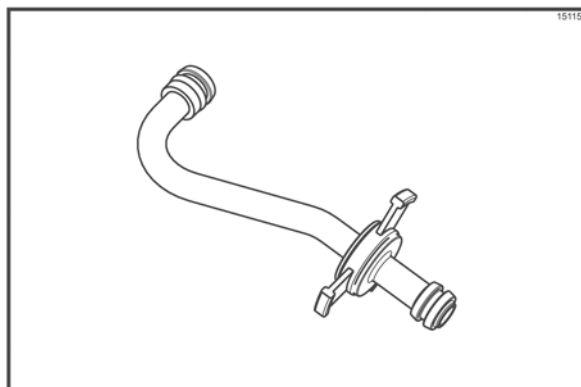


Figura 9



11. Instale una junta tórica roja en cada extremo del tubo de alimentación de mezcla y lubrique cuidadosamente.

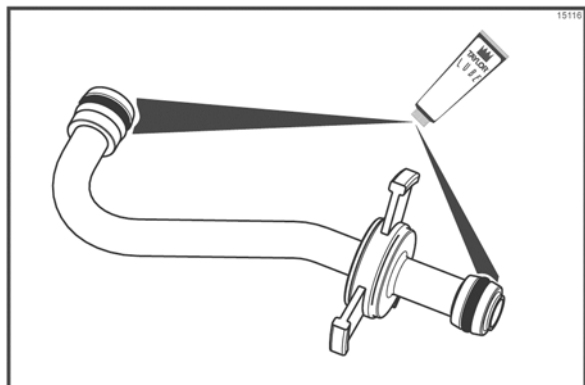


Figura 10

12. Coloque el conjunto de la bomba, la pinza de la bomba, el tubo de alimentación de mezcla, la chaveta y el agitador en el fondo de la tolva de mezcla para desinfectar estas piezas.

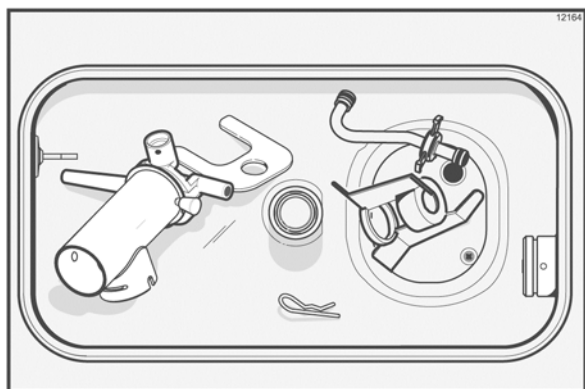


Figura 11

13. Coloque la junta tórica negra grande y las dos juntas tóricas negras pequeñas en el eje motor. Lubrique bien las juntas tóricas y el eje. NO lubrique el extremo hexagonal del eje. (Vea la figura 12.)

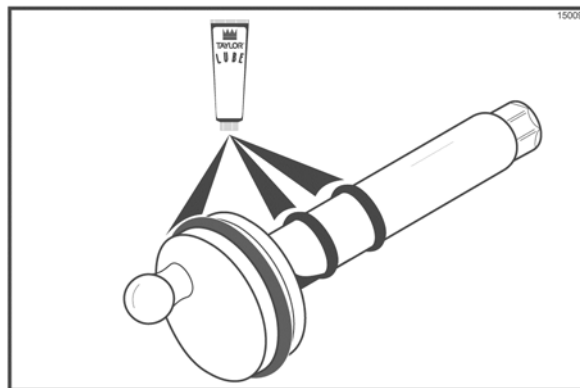


Figura 12

14. Instale el extremo hexagonal del eje motor en el cubo motor de la pared trasera de la bomba de mezcla. (Vea la figura 13.)

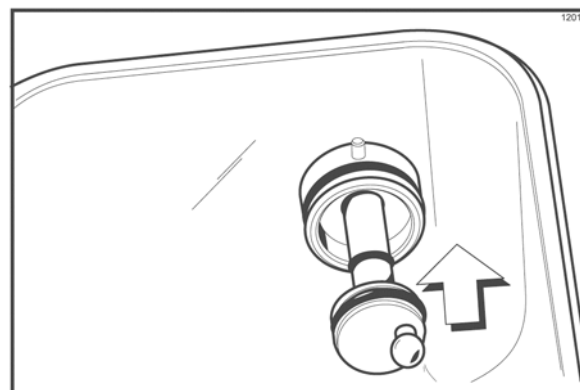


Figura 13

Lleve a cabo los procesos de desinfección descritos en el manual de equipo.

