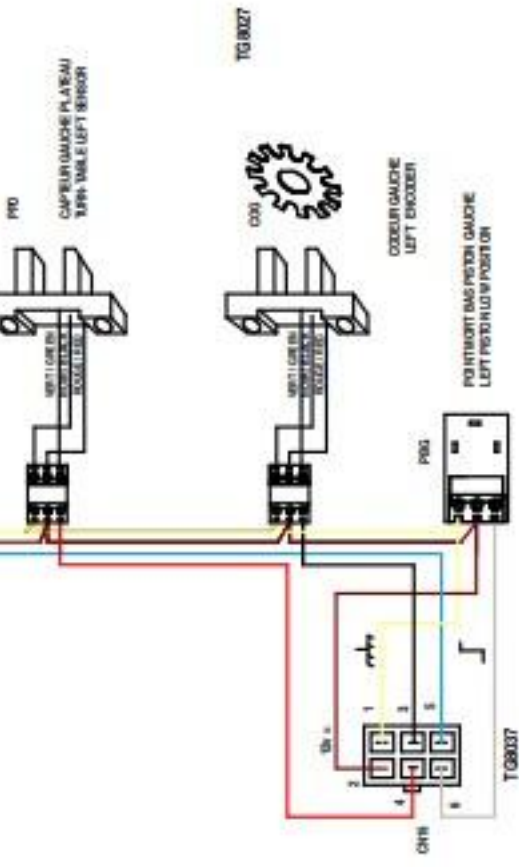
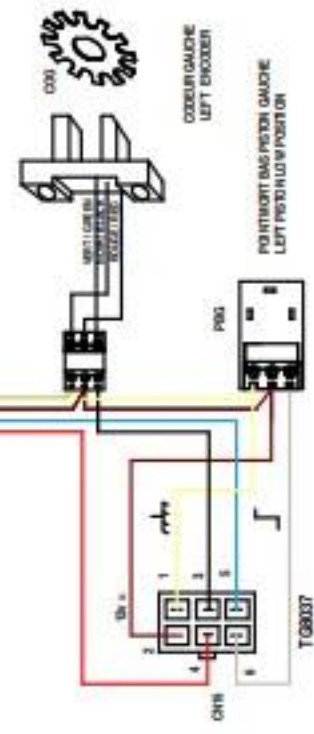
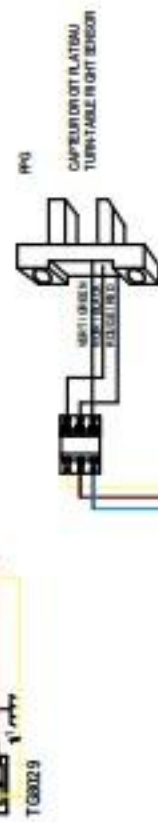
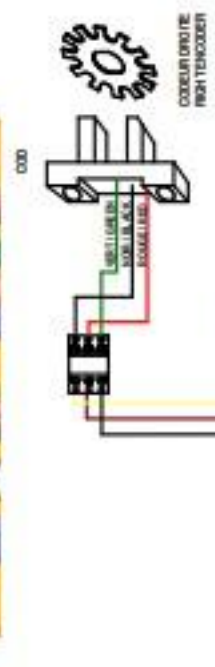
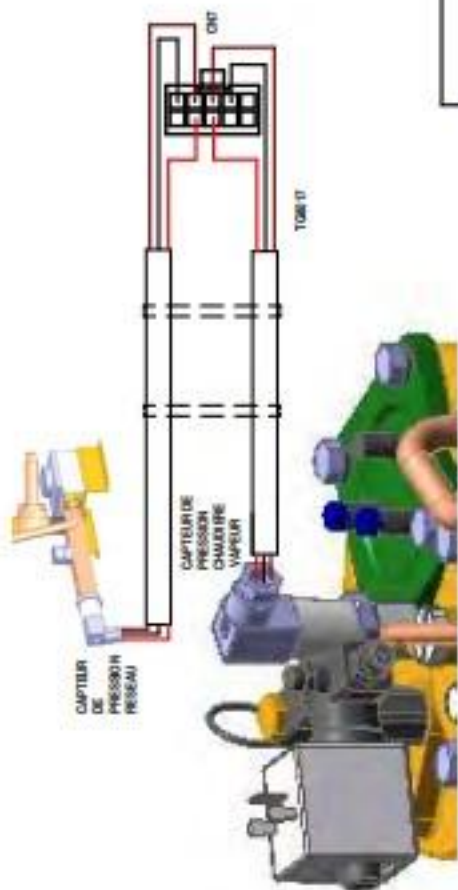
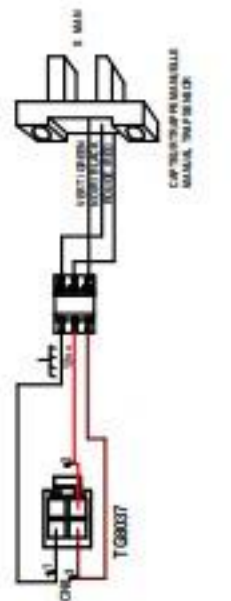
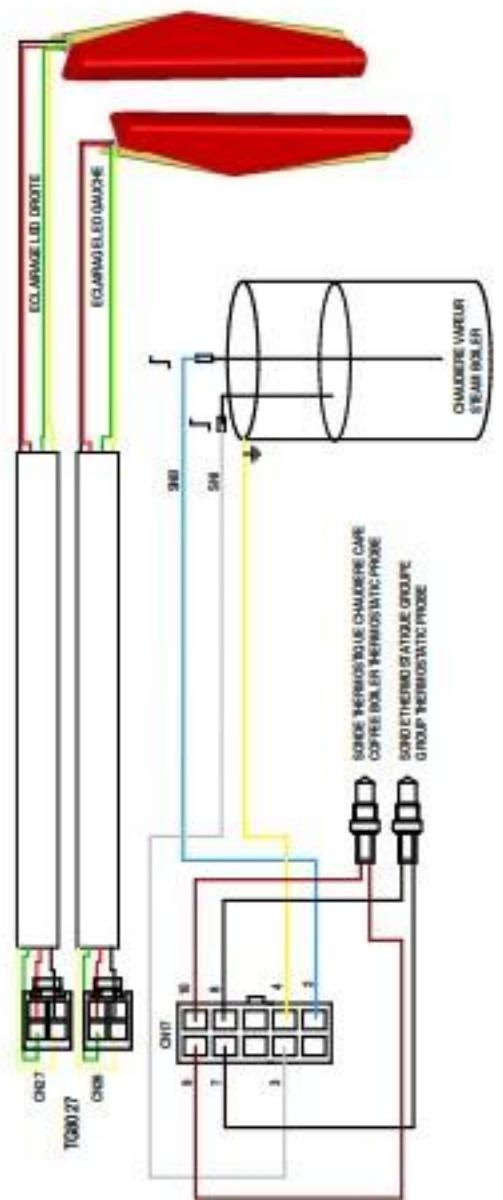
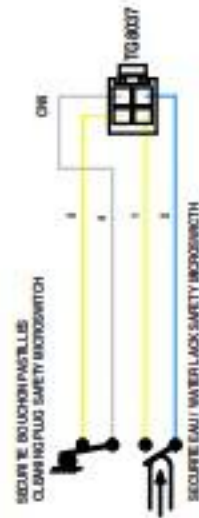
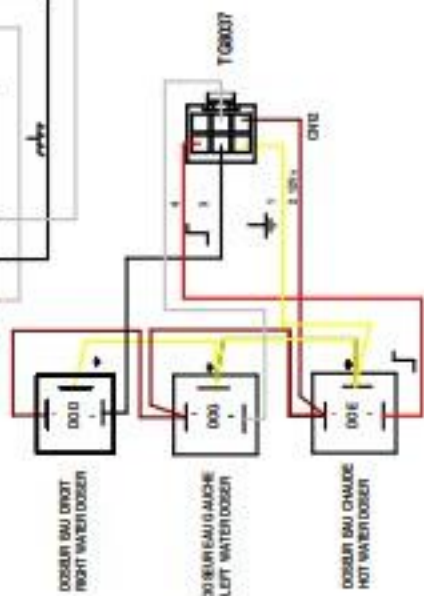
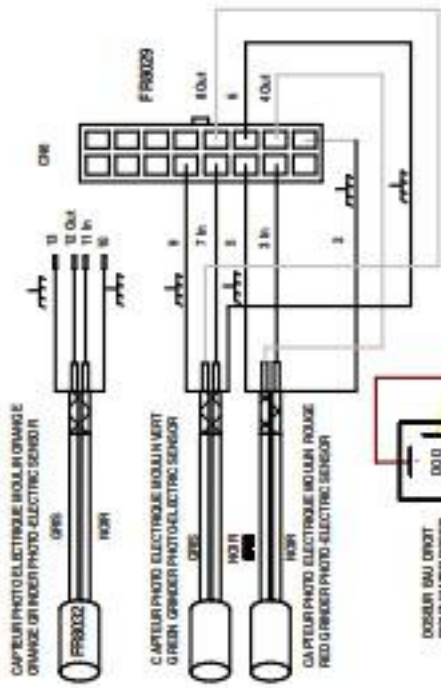
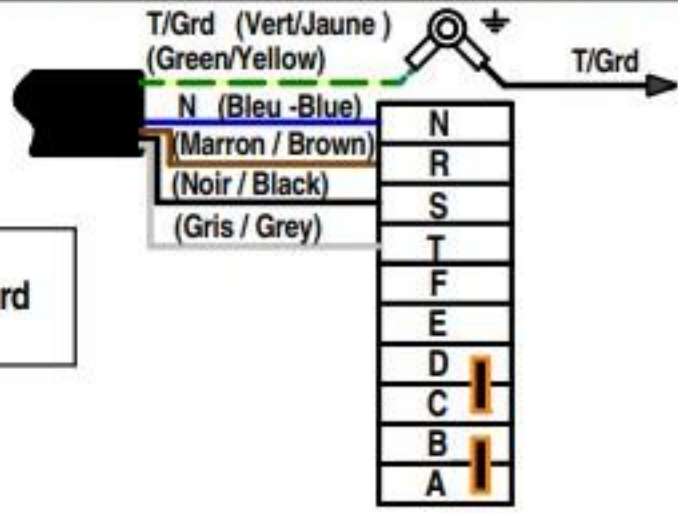


◆ Electric wirings 5/12V

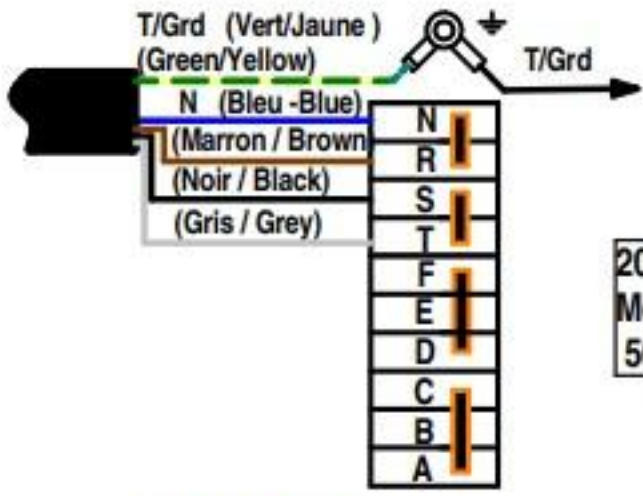


BRANCHEMENT BORNIER / TERMINAL CONNECTING

400. 415 v
3 Ph+N+T/Grd
50/60HZ

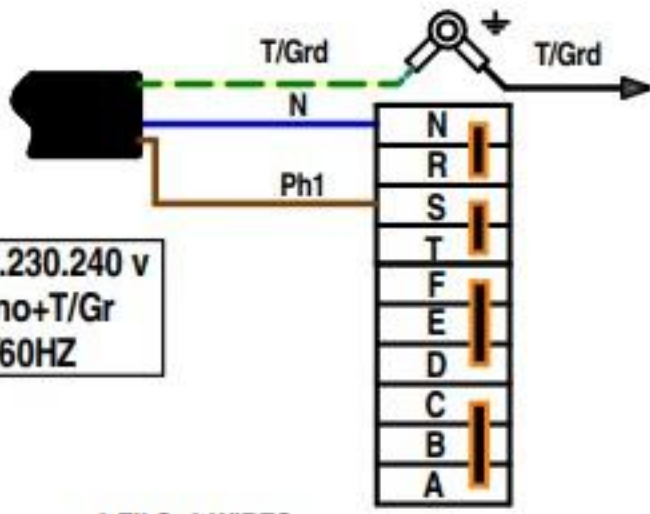


ST



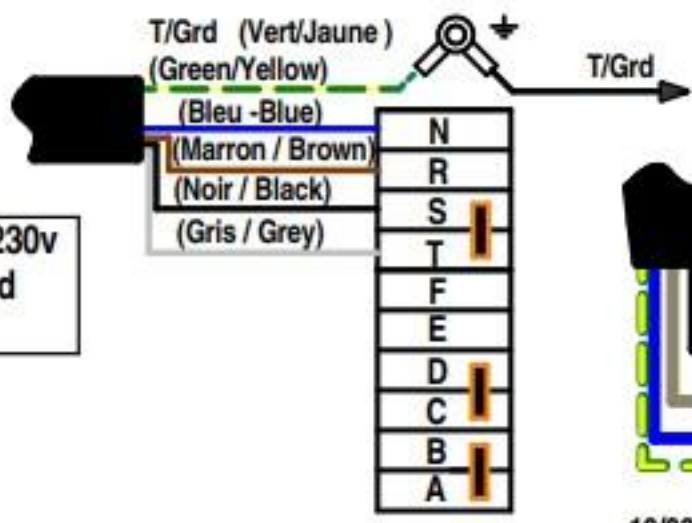
5 FILS -5 WIRES

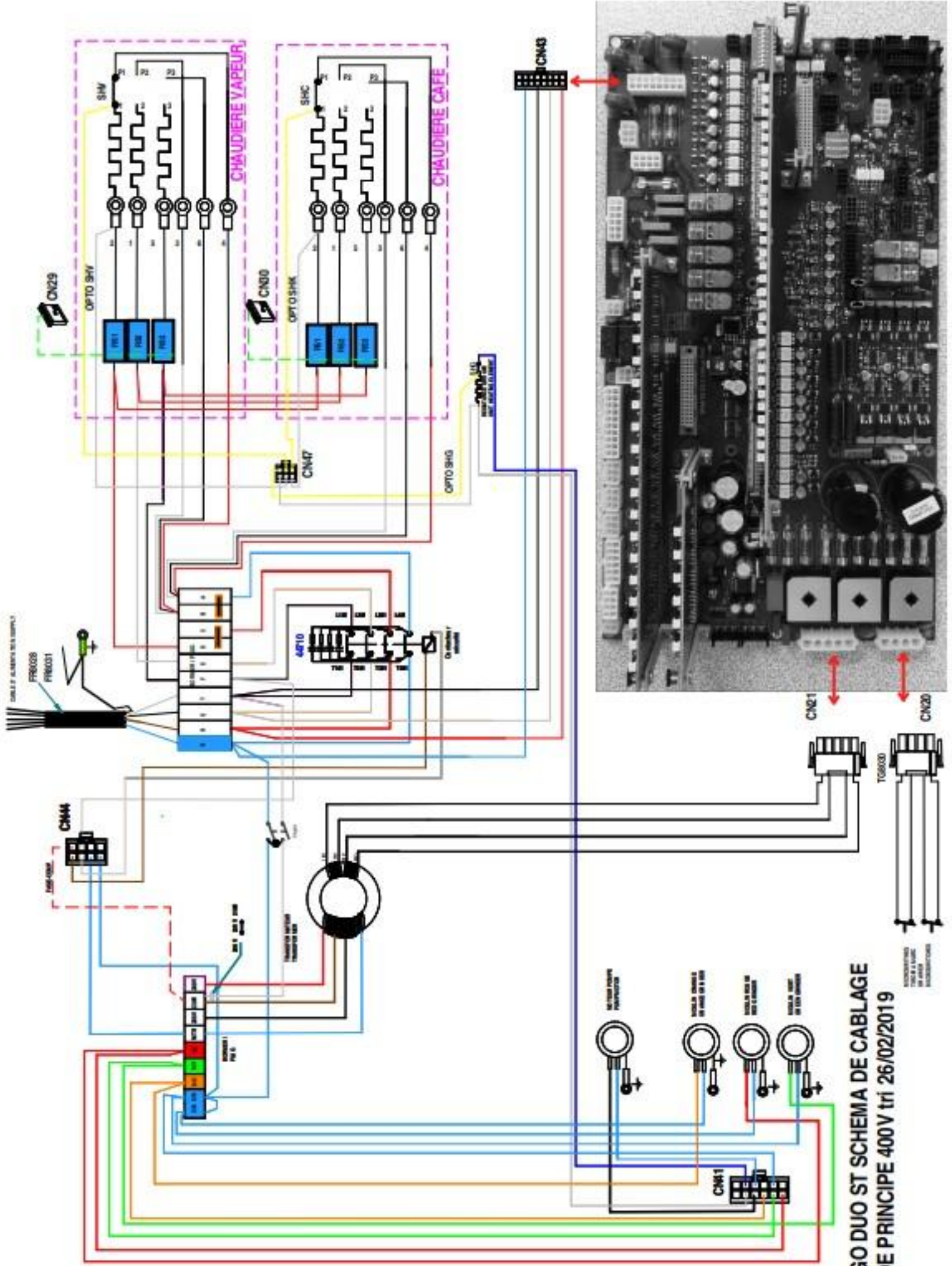
200.230.240 v
Mono+T/Gr
50/60HZ



3 FILS -3 WIRES

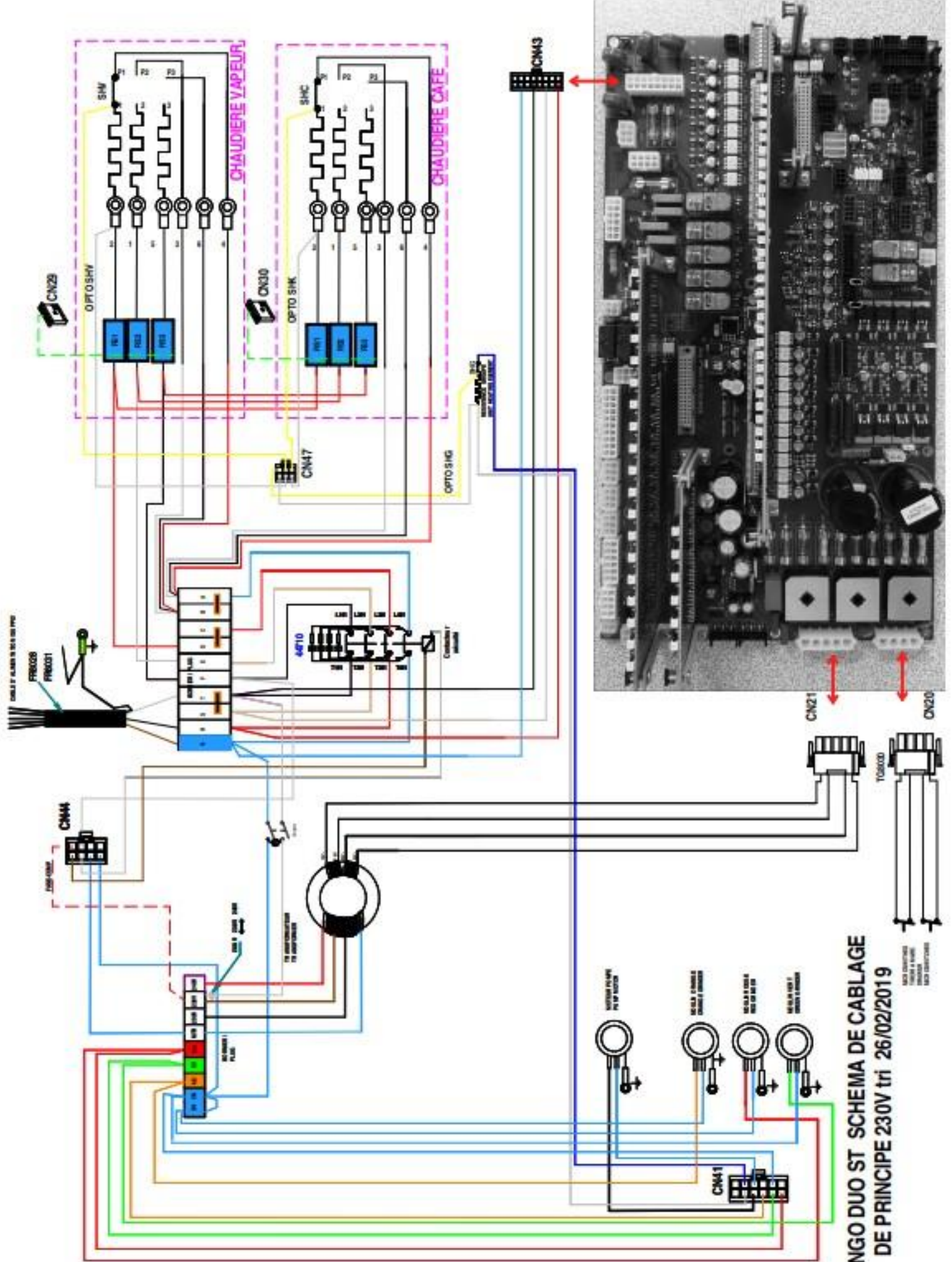
200 .220 .230v
3 Ph+T/Grd
50/60HZ





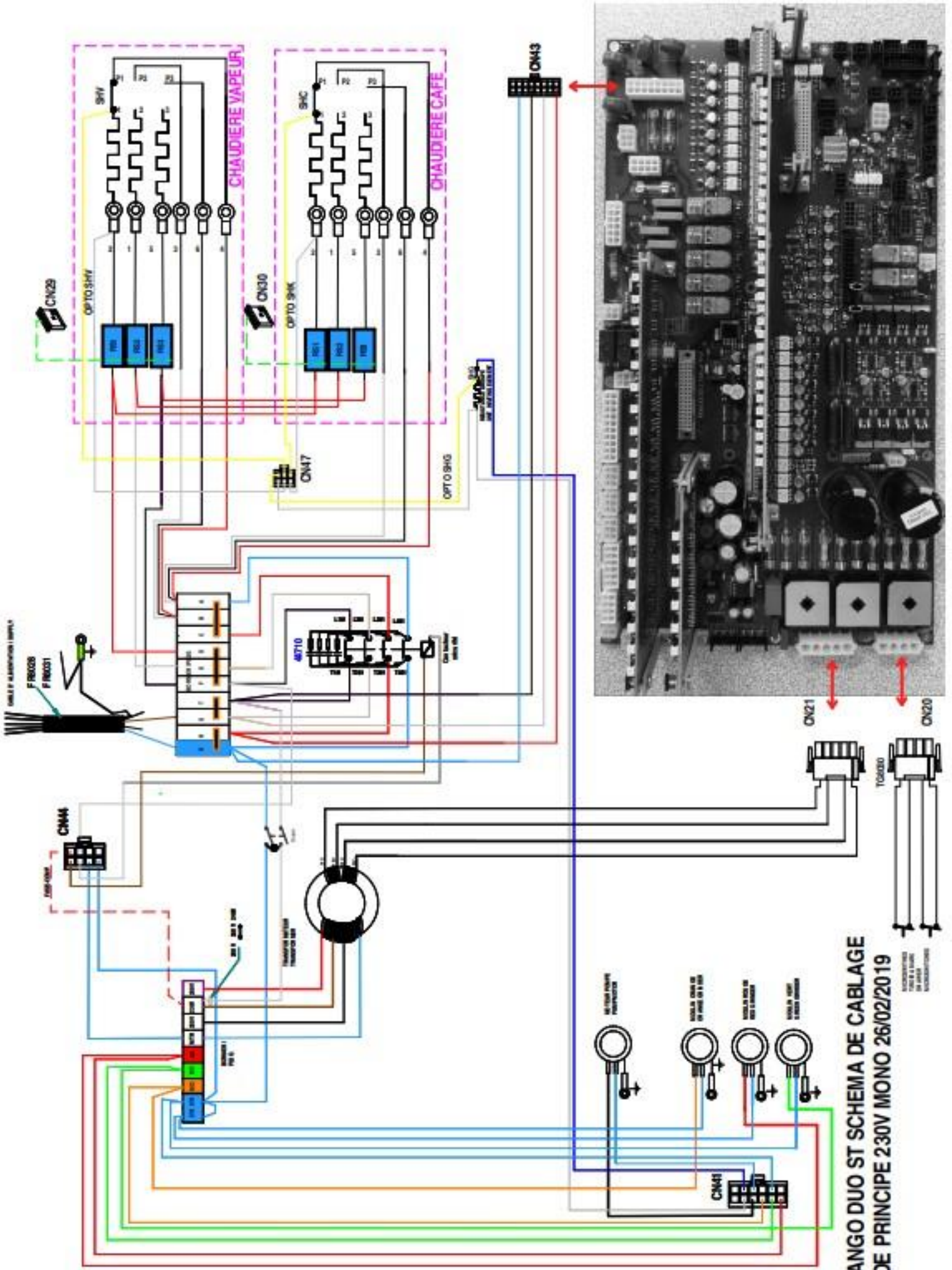
NGO DUO ST SCHEMA DE CABLAGE DE PRINCIPE 400V tri 26/02/2019

RECONSTRUIRE
TUTĂ LA ÎNCEPUT
DE ACORD



ANGU DUO ST SCHEMA DE CABLAGE
DE PRINCIPE 230V tri 26/02/2019

NE PAS
MODIFIER
CETTE
SCHEMA



TANGO DUO ST SCHEMA DE CABLAGE
DE PRINCIPE 230V MONO 26/02/2019

REPRODUCERE
TABLE & PLAN
DE JARNA
EXCLUSIVEMENT