

WIRING DIAGRAMS

VOLTAGE 208 / 240

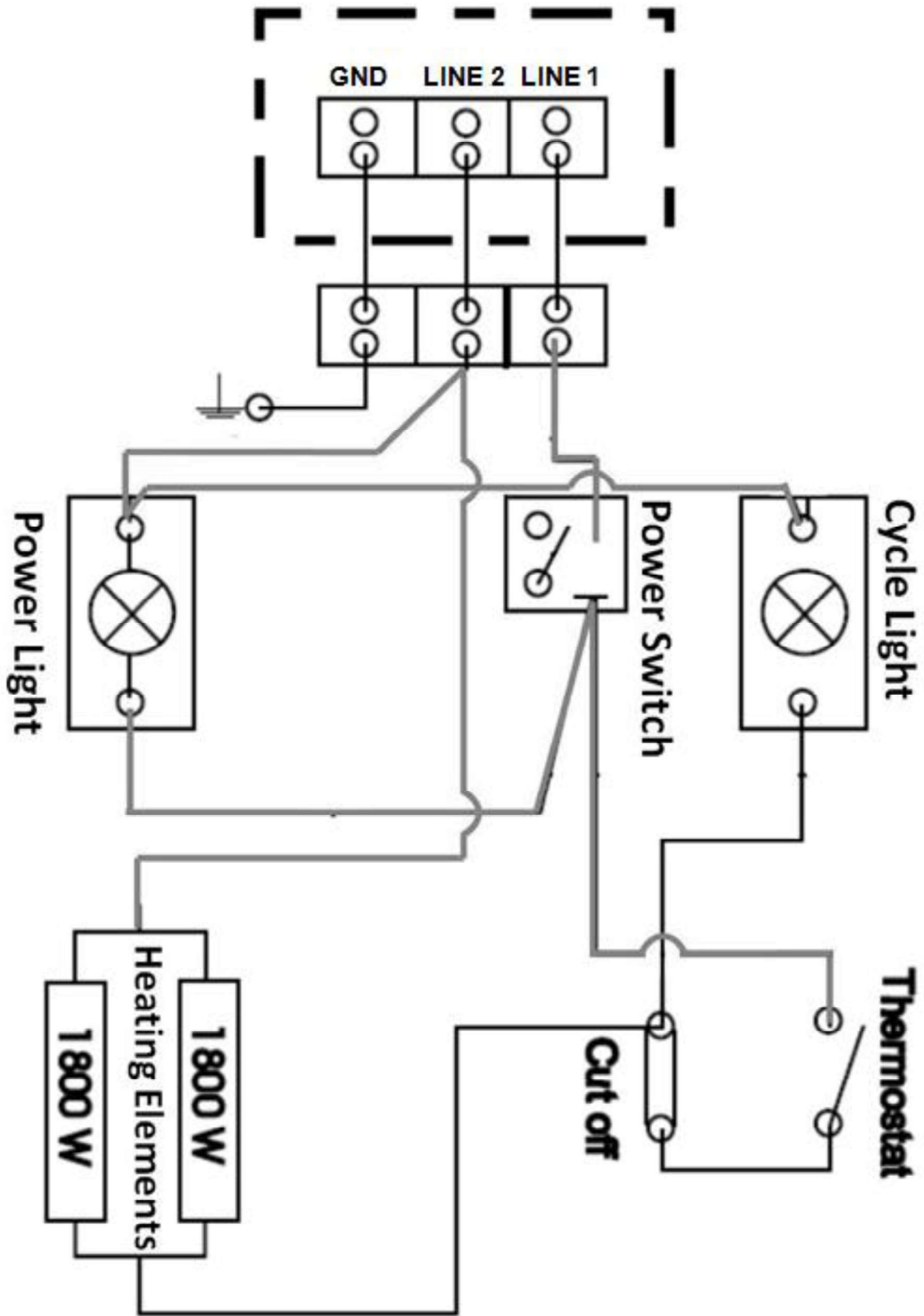


SCHÉMA DE CÂBLAGE

TENSIONS 208 ET 240

