

Guía de instalación



Campanas Tuscany

TVWH360
TVWH480
TVWH660

Contenido

Información importante	2
Advertencias	3
Dimensiones y especificaciones	4
Dimensiones de espacio libre	5
Dimensiones de ventilador interior	6
Dimensiones de ventilador exterior	7
Información de planificación	8
Instalación	9
Opción de cubierta de conducto	10
Servicio y registro	11

IMPORTANTE—¡Para leer y seguir!

NOTA: Si está instalando una campana con panel de estante de calentamiento, instale primero el panel de estante de calentamiento.

IMPORTANTE – PARA LEER Y SEGUIR

- Antes de empezar, lea completa y detenidamente estas instrucciones.
- No retire las etiquetas, advertencias o placas fijadas permanentemente en el producto. Esto puede anular la garantía.
- Observe todos los códigos y ordenanzas locales y nacionales. Si no aplican los códigos locales, instale el cable de conformidad con el Código Nacional de Electricidad, ANSI/NFPA 70-edición más reciente.
- Los modelos aprobados para ambientes húmedos deben instalarse en un área no cerrada pero cubierta y deben estar protegidos de los elementos lo más posible.
- El instalador debe dejar estas instrucciones con el usuario, quien las debe conservar para el uso del inspector local y para referencia a futuro.
- Verifique el requerimiento de aire de reposición con un instalador calificado y capacitado o en los códigos locales, si existe.

Esta campana es únicamente para instalación residencial y no está diseñada para instalarse sobre un producto comercial. Asegúrese de que la energía esté cortada en el interruptor de circuito principal o en la caja de fusibles antes de hacer las conexiones. Para evitar el riesgo de incendio, choque eléctrico o lesiones personales, desconecte la electricidad de la campana de la alimentación de energía antes de dar servicio o limpieza. Las campanas están equipadas con ventiladores de control de velocidad variable. Estas unidades no funcionan con un solo ventilador de velocidad. Todos los equipos de ventilador Viking Range están diseñados específicamente para usarse con campanas Viking Range. El uso de un equipo de ventilador ajeno a Viking Range anulará la garantía de la campana.

Las campanas están equipadas con controles de velocidad variable para los ventiladores. Estas unidades no funcionan con un solo ventilador de velocidad. Todos los equipos de ventilador Viking Range están diseñados específicamente para usarse con campanas Viking Range. El uso de equipos de ventilador ajenos a Viking anulará la garantía de la campana.

LEA Y GUARDE ESTAS INSTRUCCIONES

IMPORTANTE—¡Para leer y seguir!

⚠ ADVERTENCIA

Para reducir el riesgo de incendio, choque eléctrico o lesiones personales, observe lo siguiente:

- Use esta unidad únicamente de la manera destinada por el fabricante. Si tiene alguna pregunta, póngase en contacto con el fabricante.
- Antes de dar servicio y limpiar la unidad, apague la unidad en el panel de servicio y bloquee el panel de servicio para prevenir que se encienda accidentalmente. Cuando los medios de desconexión de servicio no se puedan bloquear, fije firmemente un dispositivo de advertencia prominente, como una etiqueta por ejemplo, en el tablero de servicio.

⚠ ADVERTENCIA

PARA REDUCIR EL RIESGO DE INCENDIO, CHOQUE ELÉCTRICO O LESIONES PERSONALES, OBSERVE LO SIGUIENTE:

1. El trabajo de instalación y de cableado eléctrico debe ser realizado por personal calificado de conformidad con todos los códigos y normas aplicables, incluida la construcción resistente a incendios.
2. Es necesario contar con suficiente aire para una combustión apropiada y extracción de gases a través del conducto de humo (chimenea) del equipo quemador de combustible para prevenir el contratiempo. Siga los lineamientos y las normas de seguridad del fabricante del equipo calentador como las publicadas por la Asociación Nacional de Protección contra Incendios (NFPA), y por la Sociedad Estadounidense para Ingenieros de Calefacción, Refrigeración y Aire Acondicionado (ASHRAE, por sus siglas en inglés), y por las autoridades de los códigos locales.
3. Al momento de cortar o perforar una pared o cielo, no dañe el cableado eléctrico ni otras instalaciones de servicio ocultas.
4. Los abanicos con conductos siempre deben ventilarse hacia el exterior.
5. **¡ADVERTENCIA!** Para reducir el riesgo de incendio, utilice conductos metálicos.
6. **PRECAUCIÓN:** Para reducir el riesgo de incendio y para extraer el aire apropiadamente, asegúrese de que conduzca el aire hacia el exterior. No ventile el aire de extracción hacia espacios dentro de paredes o cielos, áticos, espacios debajo del piso ni garajes.
7. **PRECAUCIÓN:** Para reducir el riesgo de incendio y choque eléctrico, instale esta campana de parrilla únicamente con modelos de ventilador de control remoto fabricados por Viking, números de modelo – DEV900/DEV1200, VEV900, VIL1200 o DEV1500, o ventiladores integrales fabricados por Viking, números de modelo – VINV300/600/1200, o DIL1200. NOTA – Consulte adentro para combinaciones específicas de campana/ventilador.

⚠ ADVERTENCIA

Para reducir el riesgo de lesiones personales en caso de un incendio por grasa de la parrilla empotrable, tome en cuenta lo siguiente: (Basado en "Kitchen Firesafety Tips, pulg publicado por la NFPA.)

1. SOFOQUE LAS LLAMAS con una tapa de ajuste cerrado, bandeja de hornear o charola metálica, luego apague el quemador. TENGA CUIDADO PARA PREVENIR QUEMADURAS. Si las llamas no se extinguen inmediatamente, EVACÚE Y LLAME AL DEPARTAMENTO DE BOMBEROS.
2. NUNCA RECOJA UNA SARTÉN EN LLAMAS. Puede quemarse.
3. NO UTILICE AGUA, incluidas las fibras para lavar trastes o toallas ya que ocurrirá una explosión de vapor violenta.
4. Utilice un extinguidor ÚNICAMENTE si
 - Usted sabe que es un extinguidor Clase ABC y sabe cómo usarlo.
 - El incendio es pequeño y se puede contener en el área donde se inició.
 - Está llamando al departamento de bomberos.
 - Puede combatir el incendio con su espalda dirigida hacia una salida.

⚠ PRECAUCIÓN

Para uso de ventilación general únicamente. NO usar para extraer materiales y vapores peligrosos o explosivos.

⚠ ADVERTENCIA

PARA REDUCIR EL RIESGO DE INCENDIO, CHOQUE ELÉCTRICO O LESIONES PERSONALES

Las campanas de parrillas deben instalarse con los ventiladores que están especificados en su empaque indicando la aptitud con este modelo. No se pueden substituir con otros ventiladores.



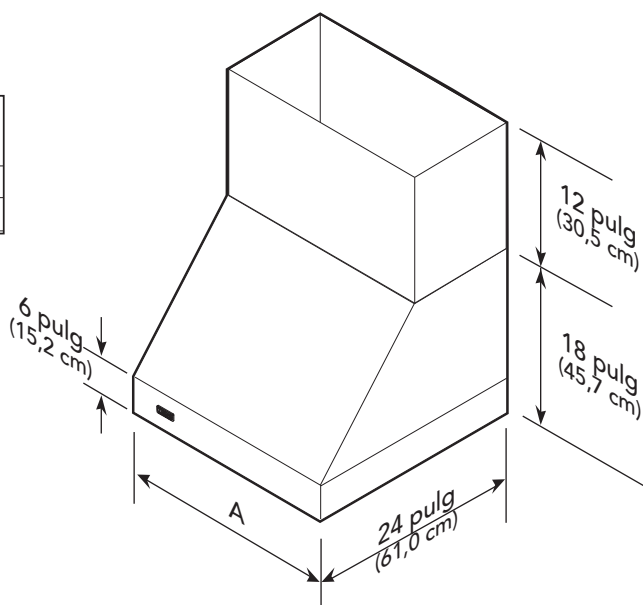
⚠ ADVERTENCIA

Este aparato no se destina para utilizarse por personas (incluyendo niños) cuyas capacidades físicas, sensoriales o mentales sean diferentes o estén reducidas, o carezcan de experiencia o conocimiento, a menos que sean dichas personas reciban una supervisión o capacitación para el funcionamiento del aparato por una persona responsable de su seguridad.

Los niños deben supervisarse para asegurar que ellos no empleen los aparatos como juguete.

Dimensiones y especificaciones

A (ancho de campana)	
36 pulg W.	35-7/8 pulg (91,1 cm)
48 pulg W.	47-7/8 pulg (121,6 cm)



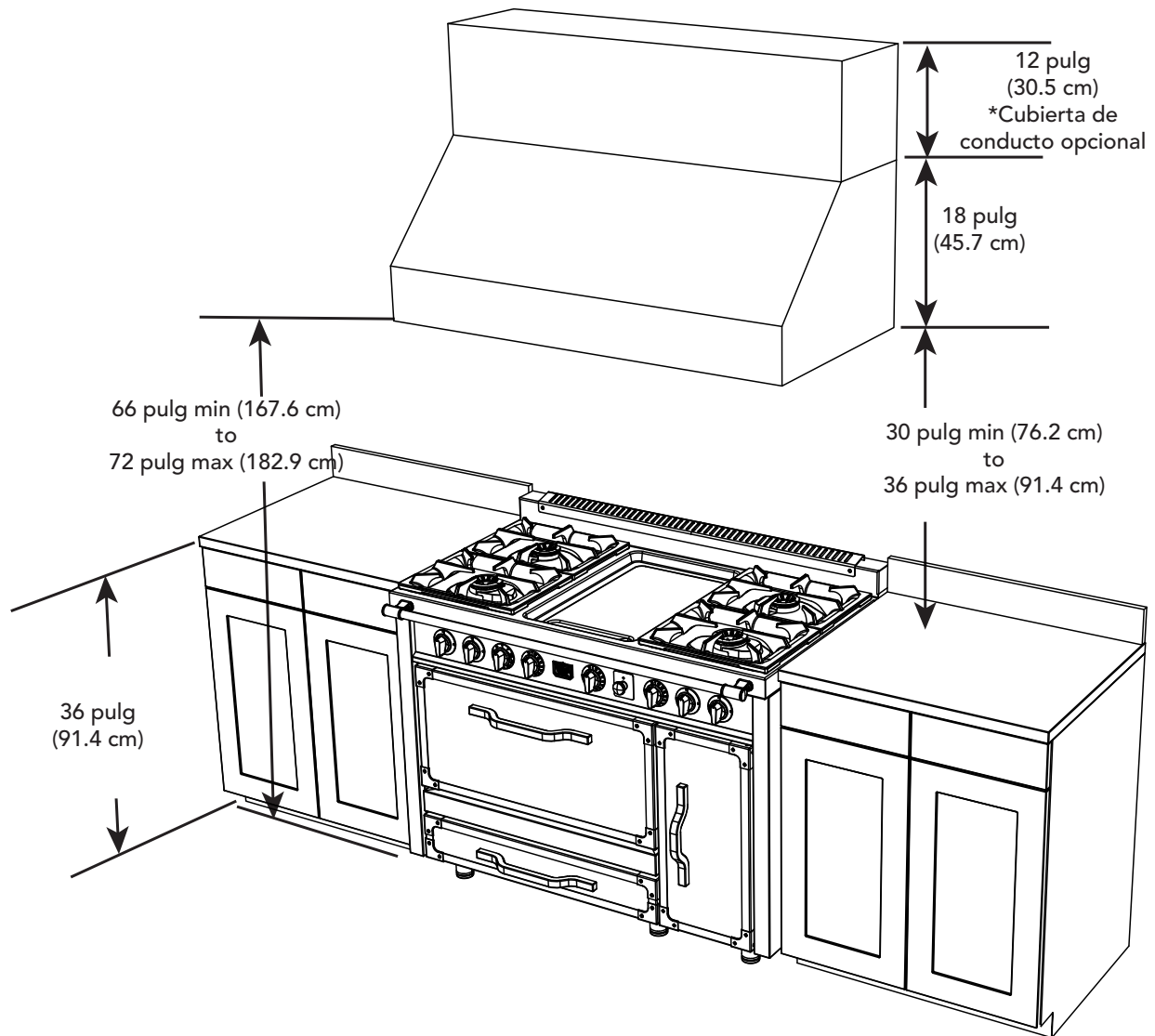
NOTA: Cubierta de conducto opcional vendida por separado.

Campanas de pared VWH de 18 pulg de altura			
Descripción	36 pulg	48 pulg	66 pulg
Ancho de cubierta de conducto	35-7/8 pulg (91,1 cm)	47-7/8 pulg (121,6 cm)	65-7/8 pulg (167,3 cm)
Profundidad de cubierta de conducto	12 pulg (30,5)		
Altura de cubierta de conducto	12 pulg (30,5)		
Cantidad de luces	2	3	3
Cantidad de filtros	2	3	3
Lámparas de calor	1	2	2
Equipos de ventilador interior	VINV300/ 600/1200	VINV1200*	VINV1200*
Equipos de ventilador exterior	DEV900/ 1200*	DEV1200*/ 1500**	DEV1200*/ 1500**
Equipos de ventilador en línea	DIL1200	DIL1200	DIL1200
Tamaño de conducto interior	7 pulg/10 pulg (17,8/25,4 cm)	10 pulg (25,4 cm)	10 pulg (25,4 cm)
Tamaño de conducto exterior	10 pulg (24,5)		
Potencia	47,0 W		

* Se recomienda que se utilice el ventilador 1500 CFM con tendidos de conducto más largos. El tendido máximo de conducto es 75 pies.

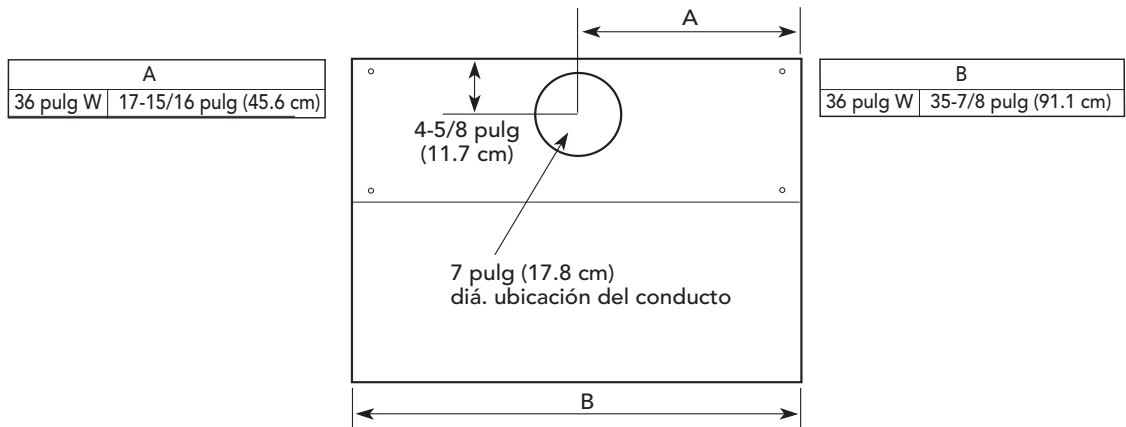
NOTA: La capacidad máxima de amperios para las campanas incluye la capacidad del equipo de ventilador recomendado; todos los productos deben ser cableados con 2 alambres con conexión a tierra. Debe adquirir un equipo de ventilador eléctrico interior o exterior para instalarlo con todas las campanas de 18 pulg de altura.

Dimensiones de espacio libre



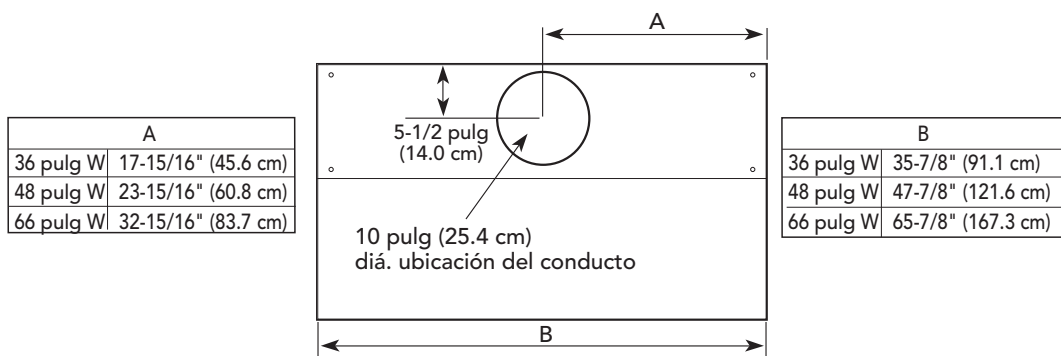
Dimensiones de ventilador interior

Vista superior



*Instalación de ventilador 300 o 600 CFM interior para todas las campanas de pared

Vista superior

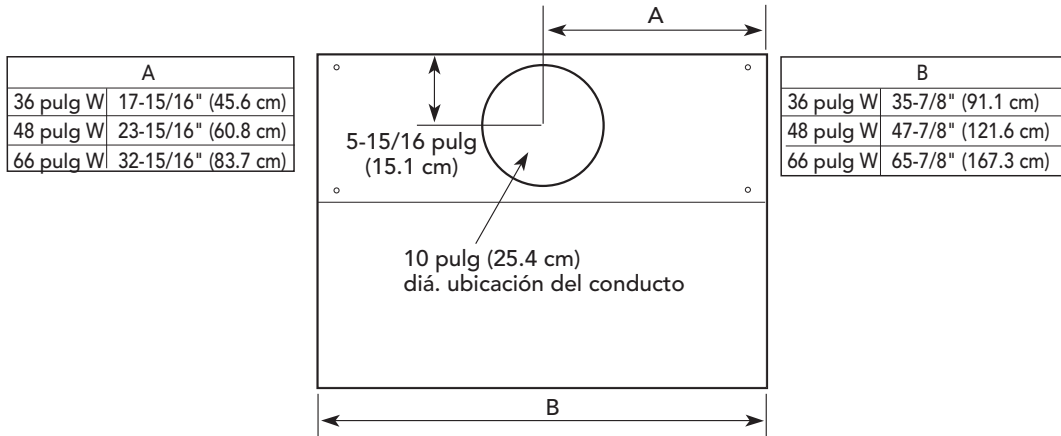


*Instalación de ventilador 1200 CFM interior para todas las campanas de pared

* Ver que ventilador se instala para instrucciones de montaje detalladas

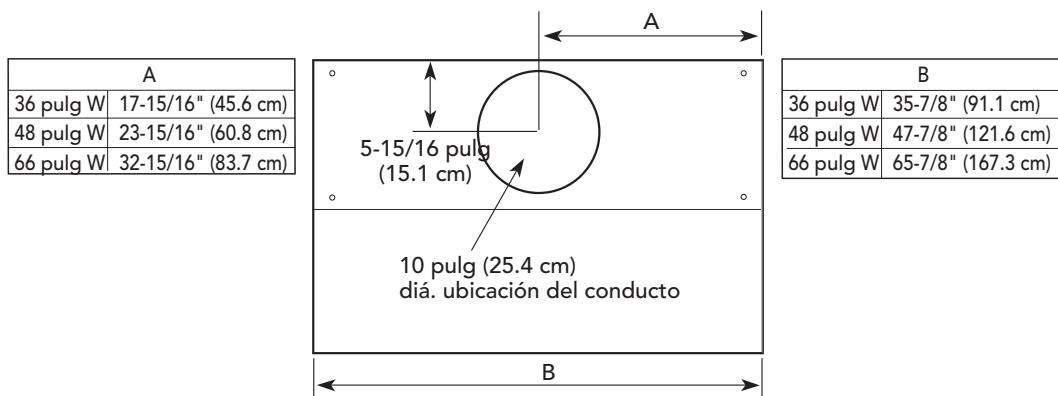
Dimensiones de ventilador exterior

Vista superior



Instalación de ventilador 900 o 1200 CFM exterior o en línea para todas las campanas de pared

Vista superior



Instalación de ventilador 1200 o 1500 CFM exterior o en línea para todas las campanas de pared

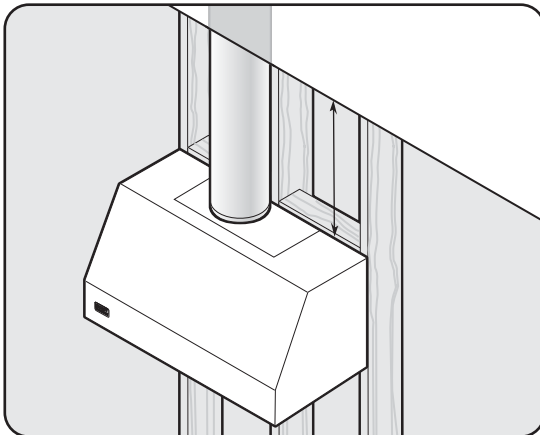
Información de planificación

Es sumamente importante tener una instalación apropiada del conducto para asegurar el máximo rendimiento de cualquier producto de ventilación.

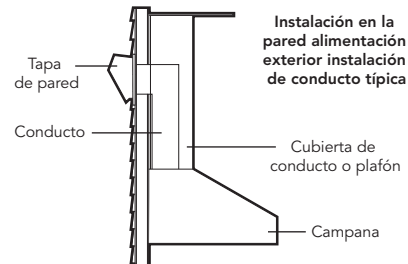
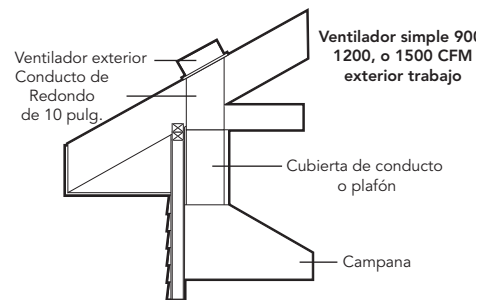
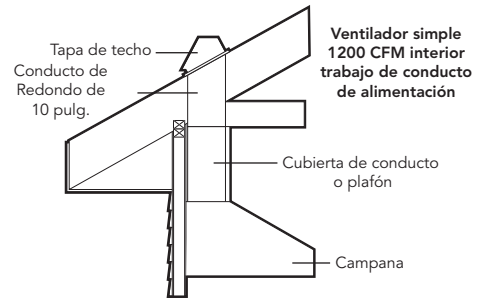
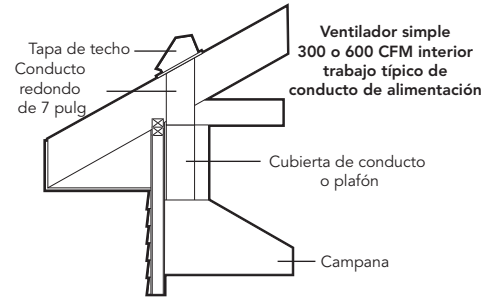
- Todos los CFM se basan en pruebas a presión estática de 0.1: sin aplicar presión estática, el CFM sería muy exagerado.
- Los tendidos rectos y vueltas graduales son mejores; por ejemplo, cada codo de 90° es equivalente a 5-10 pies (1,52-3,05 cm) de tendido recto.
- Nunca utilice un conducto flexible; puede crear contrapresión o turbulencia de aire y reducir enormemente el desempeño.
- Un desempeño apropiado depende de un conducto apropiado; asegúrese de que la instalación sea realizada por un instalador calificado y capacitado.
- Verifique el requerimiento de aire de reposición con un instalador calificado y capacitado o en los códigos locales, si existe.
- La capacidad máxima de amperios para las campanas incluye la capacidad del equipo de ventilador recomendado; todos los productos deben ser cableados con 2 alambres con conexión a tierra.

Planifique donde ubicar la instalación del conducto. Instale un conducto de tamaño apropiado y una tapa de techo o de pared adecuada para el tipo de ventilador que está usando. Aquí se muestran las ubicaciones recomendadas de la campana para las instalaciones más comunes. Ajuste sus medidas para varias alturas de cielo, plafones, gabinetes o estufas/parillas.

Revise la estructura

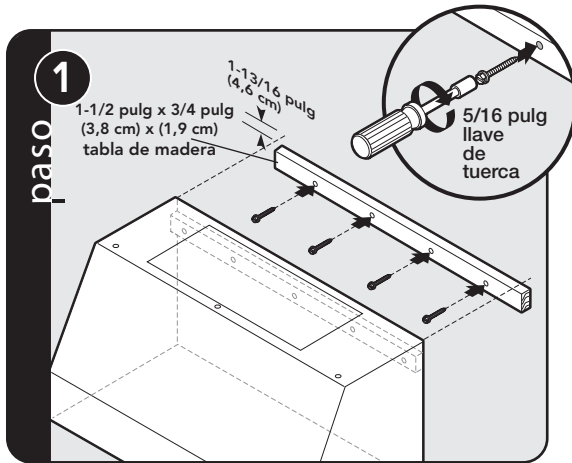


NOTA: Debido al peso de la campana asegúrese de que los tornillos de montaje sean atornillados en la estructura y no solo en la tablaroca. Puede ser necesario perforar orificios adicionales en la campana para una alineación apropiada.

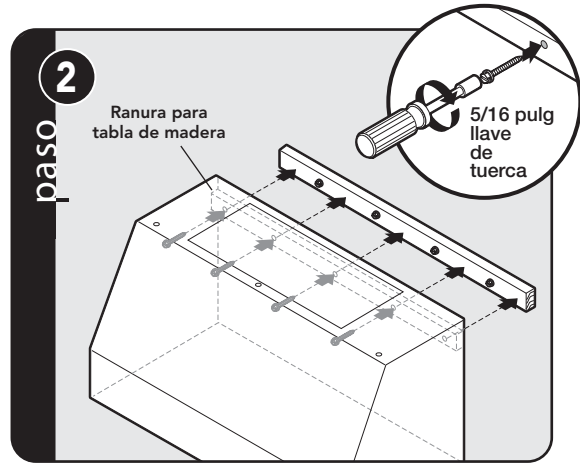


NOTA: El extractor de pared debe estar a un mínimo de 24 pulg (61,0 cm) del piso. Esto puede variar dependiendo de los códigos locales y de la ubicación geográfica.

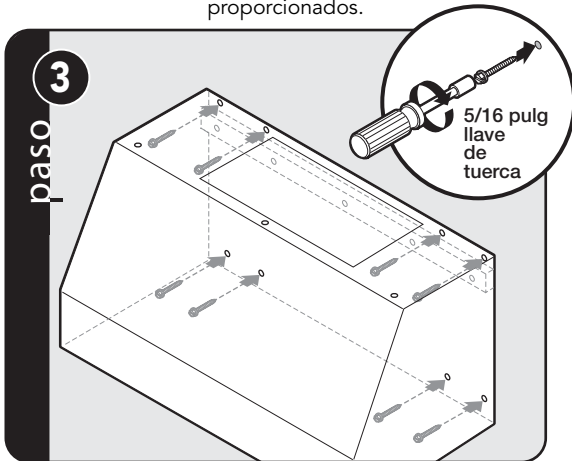
Instalación



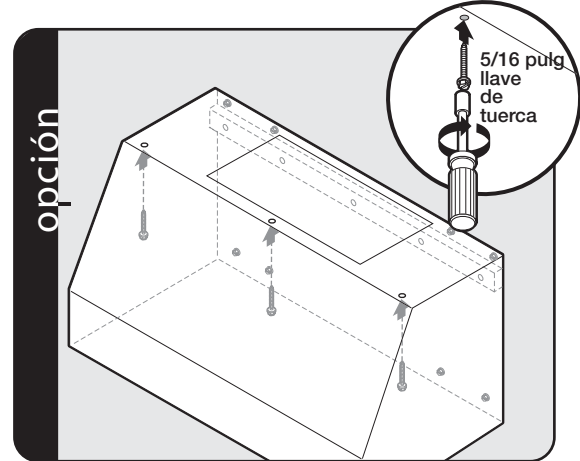
Mida 1-13/16 (4,6 cm) hacia abajo desde la altura deseada de la campana y fije una tabla de madera de 1-1/2 pulg x 3/4 pulg (proporcionada localmente) a la pared usando los tornillos proporcionados.



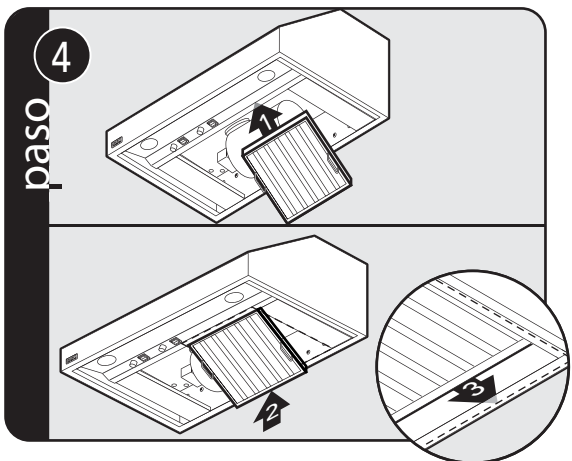
Utilice tornillos de montaje adicionales para fijar la campana a la tabla de madera.



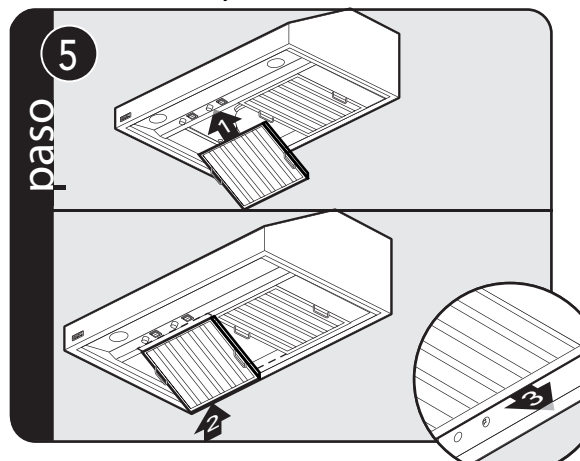
PRECAUCIÓN: Fije la campana de ventilación a la pared usando los tornillos proporcionados. Use tornillos de montaje adicionales y anclajes de pared, como sea necesario.



PRECAUCIÓN: Si no está usando una cubierta de conducto, utilice los tornillos proporcionados, asegúrese de que los tornillos de montaje superior estén fijados a la estructura del plafón o del gabinete usando tornillos de montaje adicionales como sea necesario.



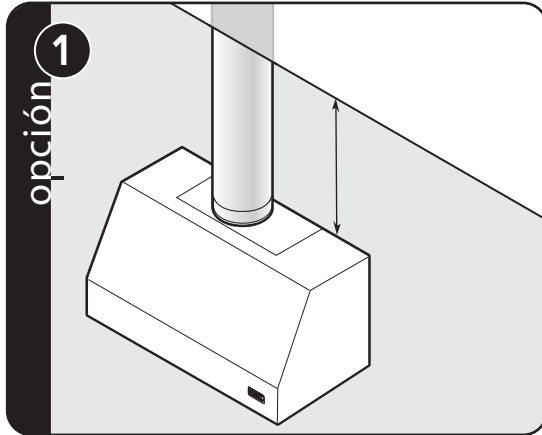
Deslice el frente del filtro sobre el labio frontal. Empuje la parte posterior del filtro hacia arriba, luego deslice hacia atrás sobre el borde posterior.



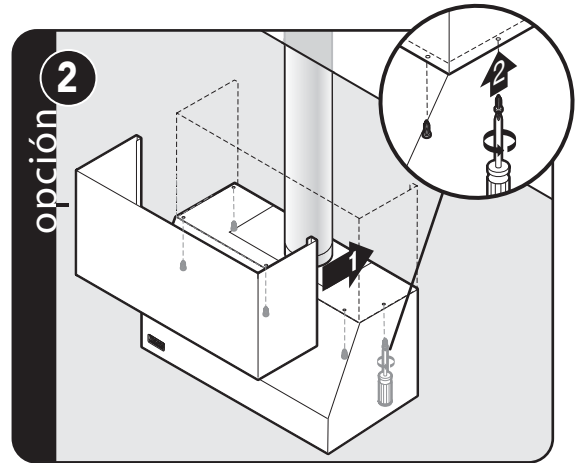
Deslice el frente del filtro sobre el labio frontal. Empuje la parte posterior del filtro hacia arriba, luego deslice hacia atrás sobre el borde posterior.

Opción de cubierta de conducto

(Campanas de pared VWH de 18 pulg de altura)



Mida la distancia desde el cielo a la campana.



Deslice la cubierta del conducto en su lugar y fije desde el interior de la campana usando los tornillos para hoja de metal proporcionados.

Para instalar el juego de ventilación consulte las instrucciones de instalación del juego de ventilación.

Servicio y registro

Si se requiere servicio, llame a su agencia de servicio autorizado.

Tenga a mano la siguiente información:

- Número de modelo
- Número de serie
- Fecha de compra
- Nombre del distribuidor donde hizo la compra

Describa claramente el problema que tiene. Si no puede obtener el nombre de una agencia de servicio autorizada, o si continúa teniendo problemas de servicio, póngase en contacto con Viking Range, LLC llamando al 1-888-(845-4641), o escriba a:

**VIKING RANGE, LLC
PREFERRED SERVICE
111 Front Street
Greenwood, Mississippi 38930 EE.UU.**

Anote la información que se indica a continuación. Va a necesitarla si alguna vez requiere servicio. El modelo y número de serie de su campana están ubicados detrás del filtro deflector en el panel lateral izquierdo en la esquina inferior derecha.

Núm. de modelo. _____ Núm. de serie _____

Fecha de compra _____ Fecha de instalación _____

Nombre del distribuidor _____

Dirección _____

Si el servicio requiere instalación de piezas, utilice piezas autorizadas únicamente para asegurar la protección de la garantía.

ESTE MANUAL DEBE PERMANECER CON LA CAMPANA PARA FUTURA REFERENCIA.

Viking Range, LLC
111 Front Street
Greenwood, Mississippi 38930 EE.UU.
(662) 455-1200

Para información del producto,
llame al 1-888-(845-4641)
o visite el sitio web en vikingrange.com

