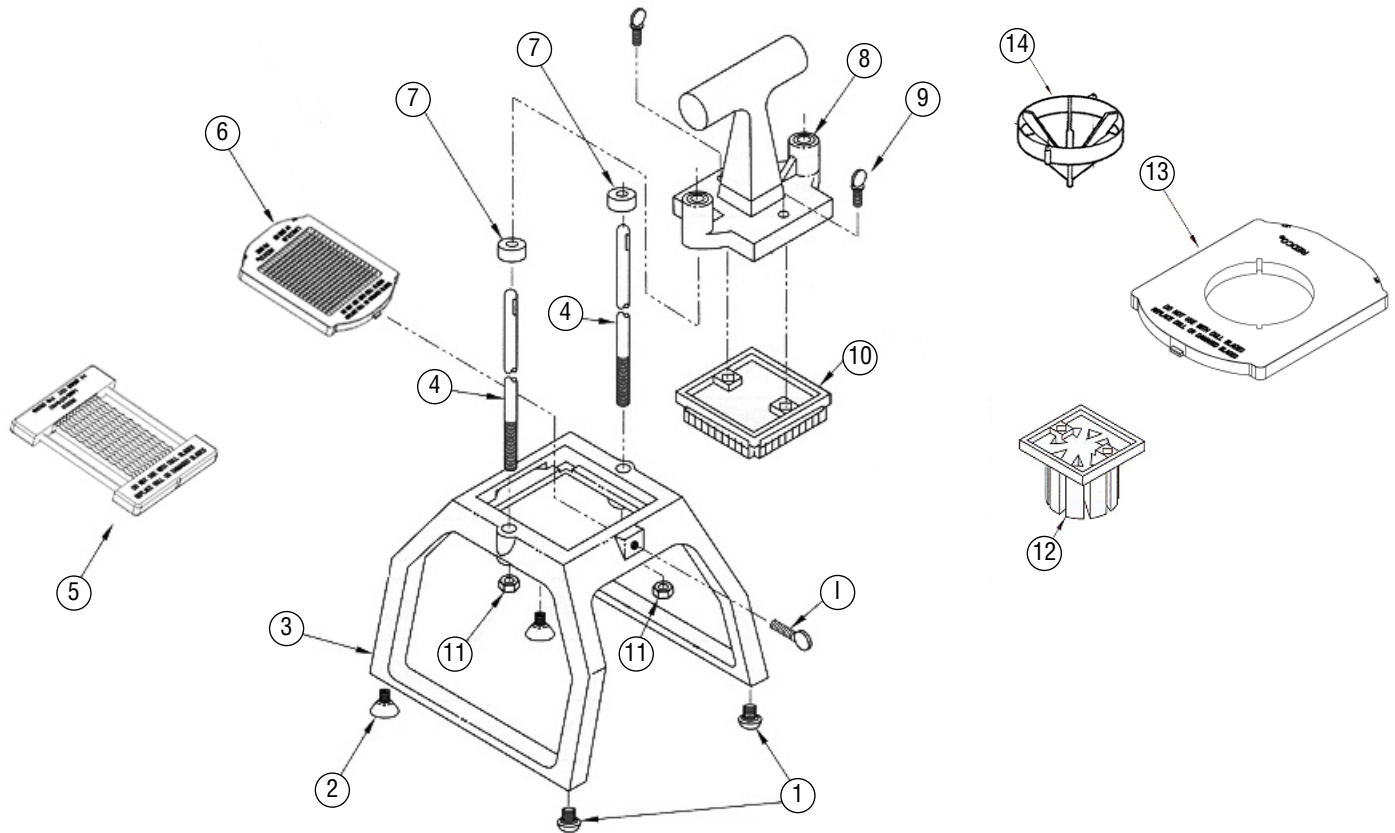


## Redco® Instacut™ 5.0

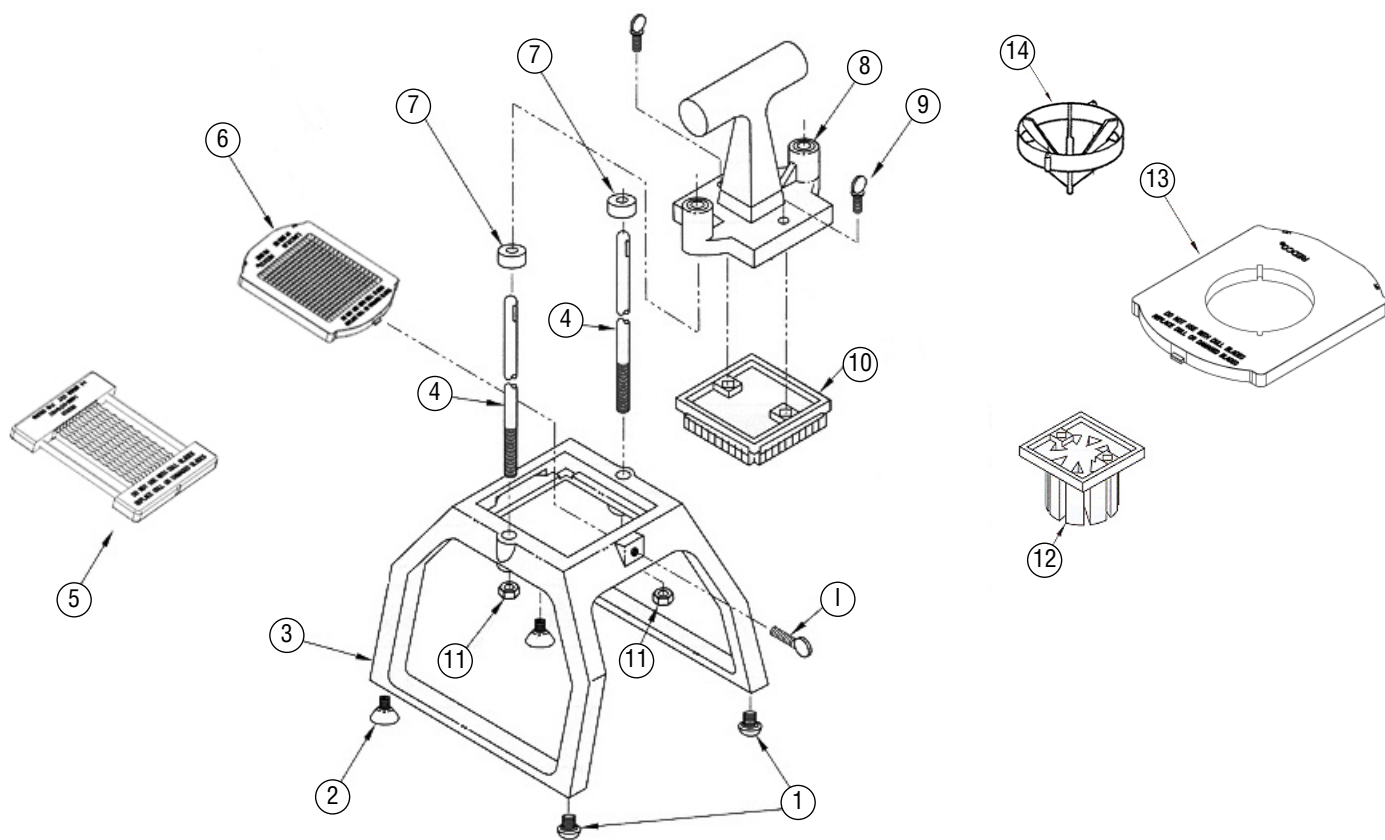
Item Number(s): 55000, [55001](#), 55002, 55011, 55012, 55013, 15150, 15151, 15152, 15153, 15155, 15126, 15128



Callout	Part No.	Description	Callout	Part No.	Description
1	<a href="#">2319</a>	Black Rubber Foot, Screw On (sold individually)	13	<a href="#">23603</a>	Blade, Adapter Plate
2	<a href="#">379015</a>	Suction Foot (sold individually)	14	<a href="#">15150040</a>	Blade, 4 Section Wedge
3	<a href="#">379112</a>	Base (includes Guide Rods)		<a href="#">15151060</a>	Blade, 6 Section Wedge
4	<a href="#">379031</a>	Guide Rod, 3/8" diameter (sold individually)		<a href="#">15152080</a>	Blade, 8 Section Wedge
5	<a href="#">55066</a>	Blade, 1/4" Slice		<a href="#">15153100</a>	Blade, 10 Section Wedge
	<a href="#">55074</a>	Blade, 3/8" Slice		<a href="#">15155120</a>	Blade, 12 Section Wedge
	<a href="#">55087</a>	Blade 1/2" Slicer		<a href="#">15126060</a>	Blade, 6 Section Corer
6	<a href="#">55062</a>	Blade 1/4" Dice		<a href="#">15128080</a>	Blade, 8 Section Corer
	<a href="#">55063</a>	Blade 3/8" Dice	Not Shown (Includes 6, 8, 9, 10)	<a href="#">55059</a>	T-Handle, Pusher Block and Blade, 1/4" Dice
	<a href="#">55064</a>	Blade 1/2" Dice	<a href="#">55060</a>	T-Handle, Pusher Block and Blade, 3/8" Dice	
7	<a href="#">379009</a>	Bumper (sold individually)	<a href="#">55061</a>	T-Handle, Pusher Block and Blade, 1/2" Dice	
8	<a href="#">379113</a>	Pusher Head Casting (includes bearings)	Not Shown (Includes 5, 8, 9, 10)	<a href="#">55088</a>	T-Handle, Pusher Block and Blade, 1/4" Slice
9	<a href="#">379034</a>	Thumbscrew – 1/4" x 20 UNC (sold individually)	<a href="#">55089</a>	T-Handle, Pusher Block and Blade, 3/8" Slice	
	<a href="#">379115</a>	Pusher Head Block, 3/8" Dicer or Slicer	<a href="#">55090</a>	T-Handle, Pusher Block and Blade, 1/2" Slice	
10	<a href="#">379114</a>	Pusher Head Block, 1/4" and 1/2" Dicer or Slice	Not Shown (Includes 8, 9, 12, 13, 14)	<a href="#">1515004</a>	T-Handle, Pusher Block and Blade, 4 Section Wedge
	<a href="#">379115</a>	Pusher Head Block, 3/8" Dicer or Slicer	<a href="#">1515106</a>	T-Handle, Pusher Block and Blade, 6 Section Wedge	
11	<a href="#">353</a>	Lock Nut 5/16" x 18 UNC	<a href="#">1515208</a>	T-Handle, Pusher Block and Blade, 8 Section Wedge	
12	<a href="#">379038</a>	Pusher Head for 4-8 Section Wedger™	<a href="#">1515310</a>	T-Handle, Pusher Block and Blade, 10 Section Wedge	
	<a href="#">379039</a>	Pusher Head for 6-12 Section Wedger	<a href="#">1515512</a>	T-Handle, Pusher Block and Blade, 12 Section Wedge	
	<a href="#">379040</a>	Pusher Head for 5-10 Section Wedger	<a href="#">1512606</a>	T-Handle, Pusher Block and Blade, 6 Section Core	
	<a href="#">379041</a>	Pusher Head for 4-8 Section Corer	<a href="#">1512808</a>	T-Handle, Pusher Block and Blade, 8 Section Core	
	<a href="#">379061</a>	Pusher Head for 6-12 Section Corer			

## Redco® Instacut™ 5.0

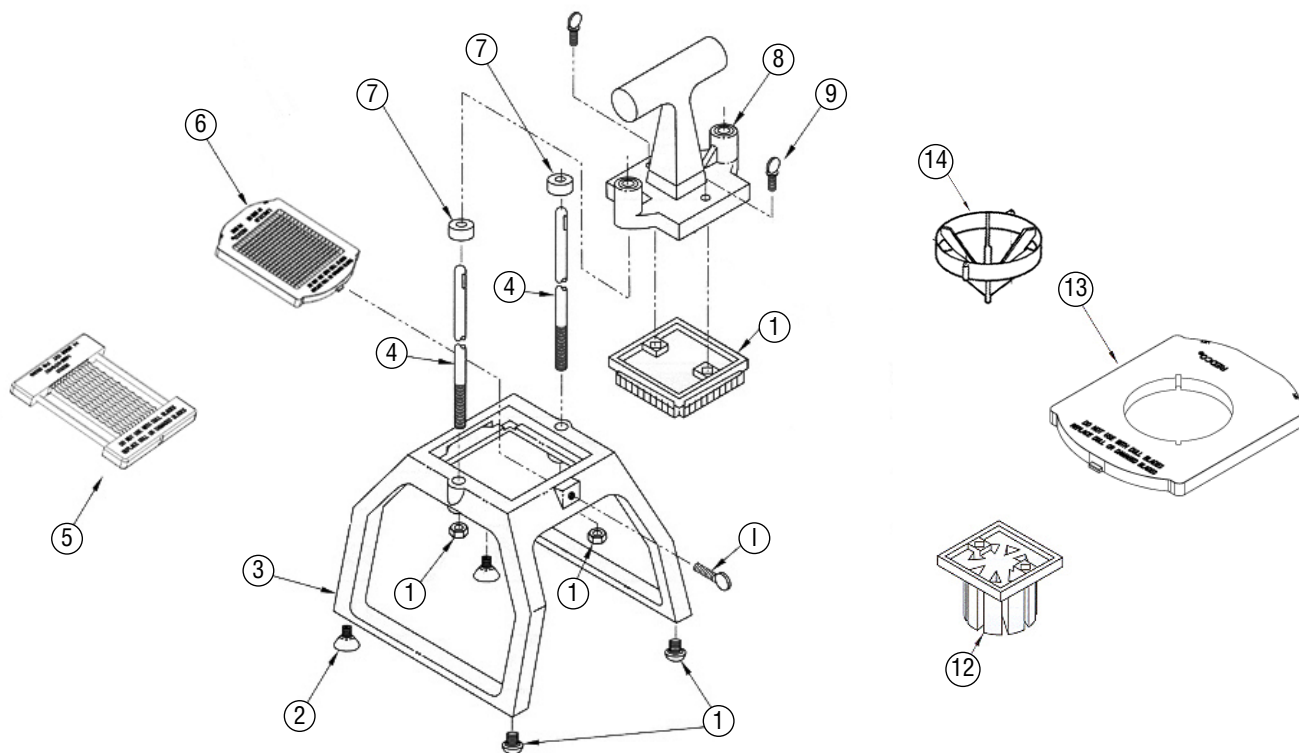
Numéro d'article : 55000, [55001](#), 55002, 55011, 55012, 55013, 15150, 15151, 15152, 15153, 15155, 15126, 15128



Légende	Référence	Description	Légende	Référence	Description
1	<a href="#">2319</a>	Pied en caoutchouc noir, à visser (vendu séparément)	13	<a href="#">23603</a>	Lame, plaque adaptrice
2	<a href="#">379015</a>	Pied à ventouse (vendu séparément)	14	<a href="#">15150040</a>	Lame pour 4 quartiers
3	<a href="#">379112</a>	Socle (avec tiges-guides)		<a href="#">15151060</a>	Lame pour 6 quartiers
4	<a href="#">379031</a>	Tige-guide, 1 cm (3/8 po) de diamètre (vendu séparément)		<a href="#">15152080</a>	Lame pour 8 quartiers
5	<a href="#">55066</a>	Tranches de 0.6 cm (1/4 po)		<a href="#">15153100</a>	Lame pour 10 quartiers
	<a href="#">55074</a>	Tranches de 1 cm (3/8 po)		<a href="#">15155120</a>	Lame pour 12 quartiers
	<a href="#">55087</a>	Tranches de 1.3 cm (1/2 po)		<a href="#">15126060</a>	Lame pour 6 sections à évider
6	<a href="#">55062</a>	Dés de 0.6 cm (1/4 po)		<a href="#">15128080</a>	Lame pour 8 sections à évider
	<a href="#">55063</a>	Dés de 1 cm (3/8 po)	Non illustré (Comprend 6, 8, 9, 10)	<a href="#">55059</a>	Poignée en T, Bloc de poussée et lame, dés de 0.6 cm (1/4 po)
	<a href="#">55064</a>	Dés de 1.3 cm (1/2 po)		<a href="#">55060</a>	Poignée en T, Bloc de poussée et lame, dés de 1 cm (3/8 po)
7	<a href="#">379009</a>	Caoutchouc (vendu séparément)		<a href="#">55061</a>	Poignée en T, Bloc de poussée et lame, dés de 1.3 cm (1/2 po)
8	<a href="#">379113</a>	Pièce moulée de tête de poussée (inclut les roulements)	Non illustré (Comprend 5, 8, 9, 10)	<a href="#">55088</a>	Poignée en T, Bloc de poussée et lame, tranches de 0.6 cm (1/4 po)
9	<a href="#">379034</a>	Vis à oreilles, 0.6 cm (1/4 po) x 20 UNC (vendu séparément)		<a href="#">55089</a>	Poignée en T, Bloc de poussée et lame, tranches de 1 cm (3/8 po)
10	<a href="#">379114</a>	Bloc de tête de poussée, dés et tranches de 0.6 cm et 1.3 cm (1/4 et 1/2 po)		<a href="#">55090</a>	Poignée en T, Bloc de poussée et lame, dés de 1.3 cm (1/2 po)
	<a href="#">379115</a>	Bloc de tête de poussée, dés et tranches de 1 cm (3/8 po)	Non illustré (Comprend 8, 9, 12, 13, 14)	<a href="#">1515004</a>	Poignée en T, Bloc de poussée et lame, 4 quartiers
11	<a href="#">353</a>	Contre-écrou 0.8 cm (5/16 po) x 18 UNC		<a href="#">1515106</a>	Poignée en T, Bloc de poussée et lame, 6 quartiers
12	<a href="#">379038</a>	Tête de pousoir pour 4-8 la quartiers		<a href="#">1515208</a>	Poignée en T, Bloc de poussée et lame, 8 quartiers
	<a href="#">379039T</a>	Tête de pousoir pour 6-12 la quartiers		<a href="#">1515310</a>	Poignée en T, Bloc de poussée et lame, 10 quartiers
	<a href="#">379040</a>	Tête de pousoir pour 5-10 la quartiers		<a href="#">1515512</a>	Poignée en T, Bloc de poussée et lame, 12 quartiers
	<a href="#">379041</a>	Tête de pousoir pour 4-8 la sections à évider	Non illustré (Comprend 8, 9, 12, 13, 14)	<a href="#">1512606</a>	Poignée en T, Bloc de poussée et lame, 6 sections à évider
	<a href="#">379061</a>	Tête de pousoir pour 6-12 la sections à évider		<a href="#">1512808</a>	Poignée en T, Bloc de poussée et lame, 8 sections à évider

## Redco® Instacut™ 5.0

Número de Artículo : 55000, **55001**, 55002, 55011, 55012, 55013, 15150, 15151, 15152, 15153, 15155, 15126, 15128



Leyenda	Número de pieza	Descripción	Leyenda	Número de pieza	Descripción
1	<b>2319</b>	Pata de goma negra, roscable (se vende por separado)	13	<b>23603</b>	Lámina, placa de adaptador
2	<b>379015</b>	Pata de ventosa (se vende por separado)	14	15150040	Lámina, 4 segmentos
3	<b>379112</b>	Base (incluye varillas guía)		15151060	Lámina, 6 segmentos
4	<b>379031</b>	Varilla guía, diámetro de 1 cm (3/8") (se vende por separado)		15152080	Lámina, 8 segmentos
5	<b>55066</b>	Rebanadora de 0.6 cm (1/4")		15153100	Lámina, 10 segmentos
6	<b>55074</b>	Rebanadora de 1 cm (3/8")	15155120	Lámina, 12 segmentos	
	<b>55087</b>	Rebanadora de 1.3 cm (1/2")	15126060	Lámina, 6 secciones saca corazones	
	<b>55062</b>	Cubos de 0.6 cm (1/4")	<b>15128080</b>	Lámina, 8 secciones saca corazones	
7	<b>55063</b>	Cubos de 1 cm (3/8")	No mostradas (incluye 6, 8, 9, 10)	<b>55059</b>	Mango T, Bloque empujador y lámina cubos de 0.6 cm (1/4")
	<b>55064</b>	Cubos de 1.3 cm (1/2")	No mostradas (incluye 5, 8, 9, 10)	<b>55060</b>	Mango T, Bloque empujador y lámina cubos cubos de 1 cm (3/8")
	8	<b>379009</b>		Tope (se vende por separado)	<b>55061</b>
9	<b>379113</b>	Pieza fundida, cabezal de empuje (incluye cojinetes)		55088	Mango T, Bloque empujador y lámina cubos rebanadora de 0.6 cm (1/4")
10	<b>379034</b>	Tornillo de mano - 0.6 cm x 20 UNC (1/4" x 20 UNC) (se vende por separado)	55089	Mango T, Bloque empujador y lámina cubos rebanadora de 1 cm (3/8")	
	<b>379114</b>	Bloque del cabezal de empuje, para rebanadas o cubos de 0.6 y 1.3 cm (1/4" y 1/2")	55090	Mango T, Bloque empujador y lámina cubos rebanadora de 1.3 cm (1/2")	
11	<b>379115</b>	Bloque del cabezal de empuje, para rebanadas o cubos de 1 cm (3/8")	No mostradas (incluye 8, 9, 12, 13, 14)	1515004	Mango T, Bloque empujador y lámina cubos 4 segmentos
	<b>353</b>	Bloque del cabezal de empuje, para rebanadas o cubos de (5/16" x 18 UNC)	No mostradas (incluye 8, 9, 12, 13, 14)	<b>1515106</b>	Mango T, Bloque empujador y lámina cubos 6 segmentos
12	<b>379038</b>	Cabeza del empujador para 4-8 segmentos		1515208	Mango T, Bloque empujador y lámina cubos 8 segmentos
	<b>379039</b>	Cabeza del empujador para 6-12 segmentos		1515310	Mango T, Bloque empujador y lámina cubos 10 segmentos
	<b>379040</b>	Cabeza del empujador para 5-10 segmentos		1515512	Mango T, Bloque empujador y lámina cubos 12 segmentos
	<b>379041</b>	Cabeza del empujador para 4-8 la secciones saca corazones		1512606	Mango T, Bloque empujador y lámina cubos 6 segmentos
	<b>379061</b>	Cabeza del empujador para 6-12 la secciones saca corazones	1512808	Mango T, Bloque empujador y lámina cubos 8 segmentos	