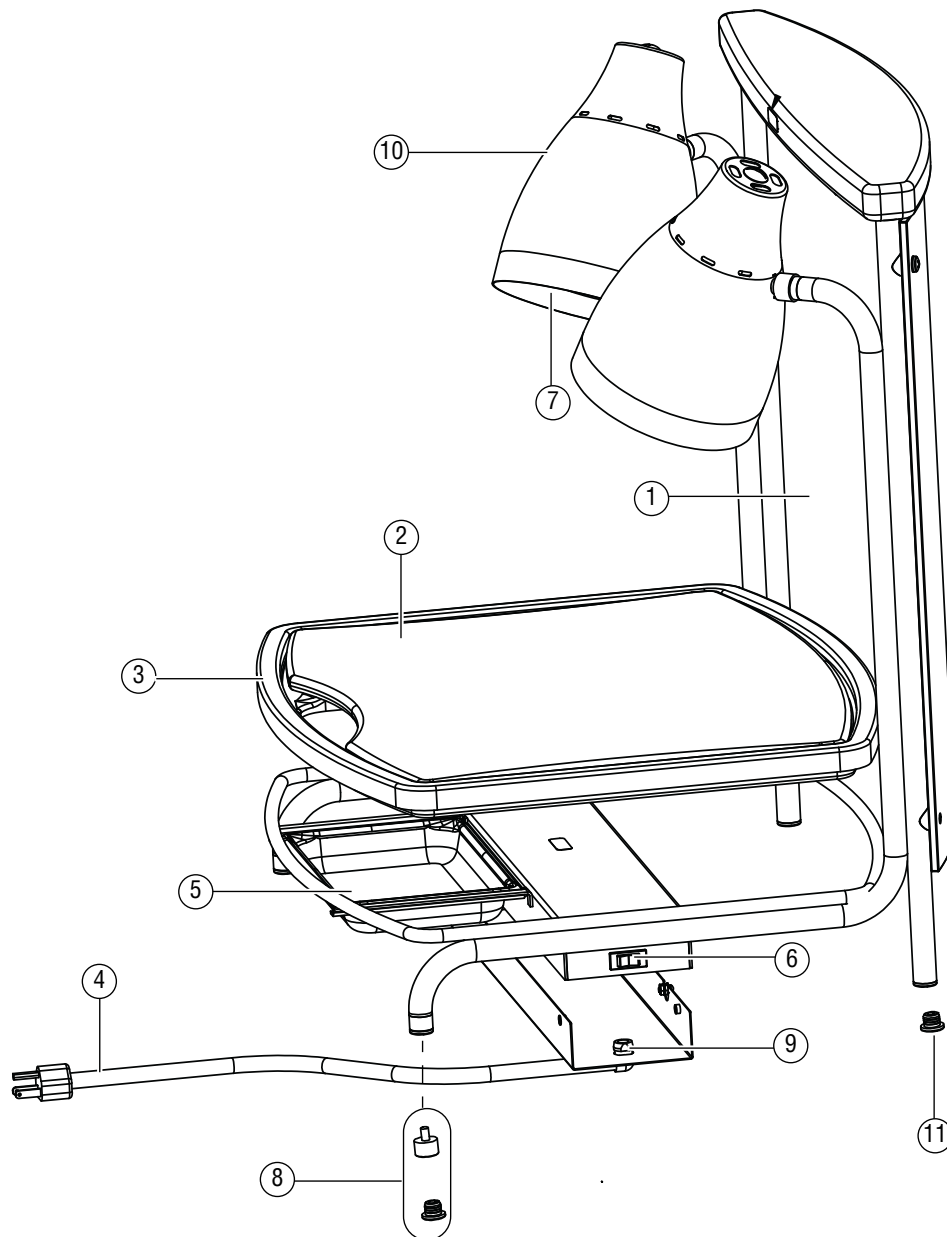


Contoured Carving Station

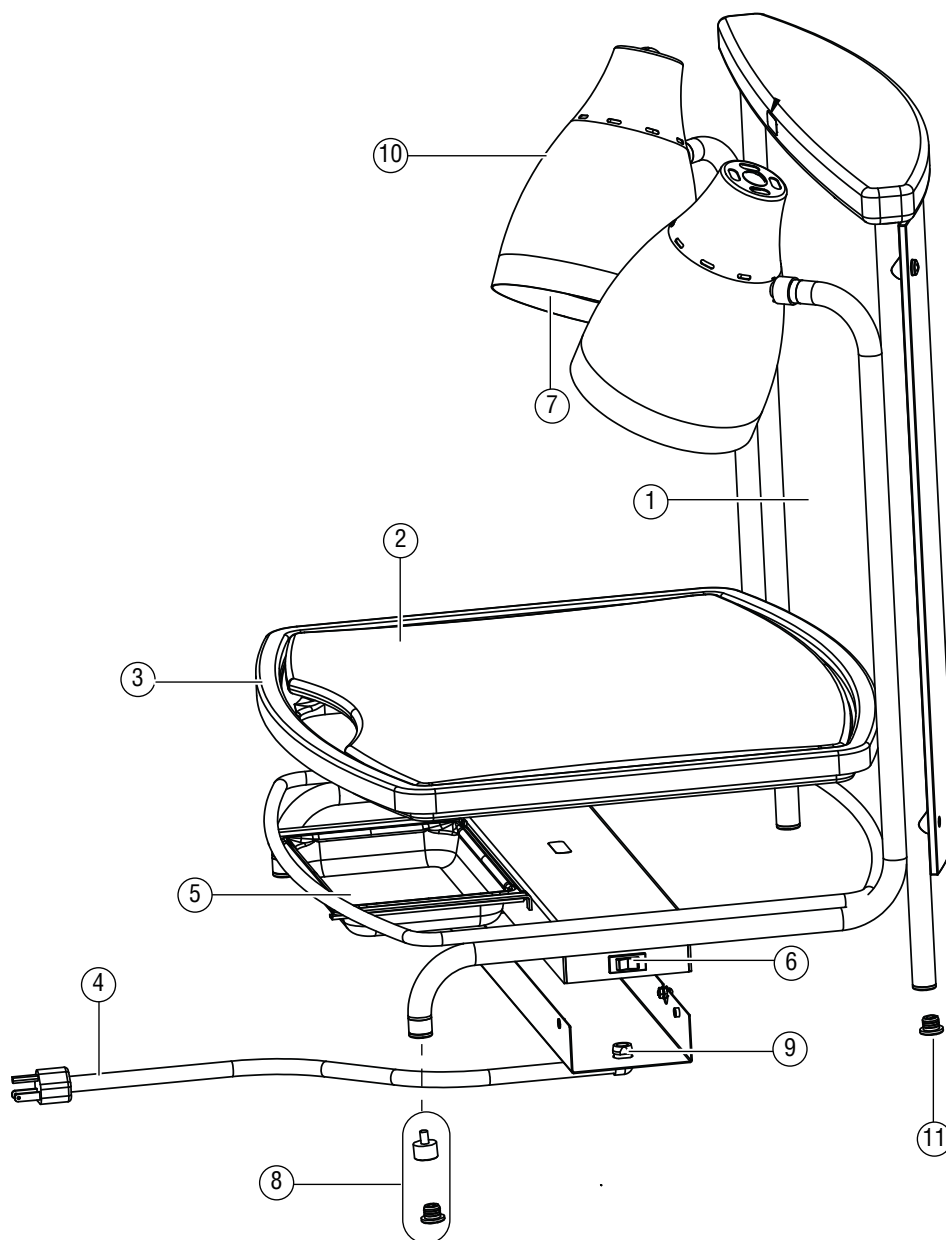
Item Number(s): 46670



Callout	Part No.	Description	Callout	Part No.	Description
1	25117	Glass Breath Guard (includes mounting hardware)	7	72242	Bulb, Infrared, Clear, 250 watt
2	25154	Cutting Board, Black		72241	Bulb, Infrared, Red, 250 watt
3	25213	Carving Station Base	8	25054U-1	Feet Kit – includes 2 rubber feet and 2 metal adjustable spacers
4	17085-1	Power Cord, 120V, NEMA 5-15P	9	17024-3	Strain Relief Bushing (120 Volt)
5	30412	Super Pan V® ¼ size	10	2530110-1	Assembly, Lamp Shade
6	23420-1	Rocker Switch	11	25054V-1	Rubber feet (qty 4)

Station de découpage concave

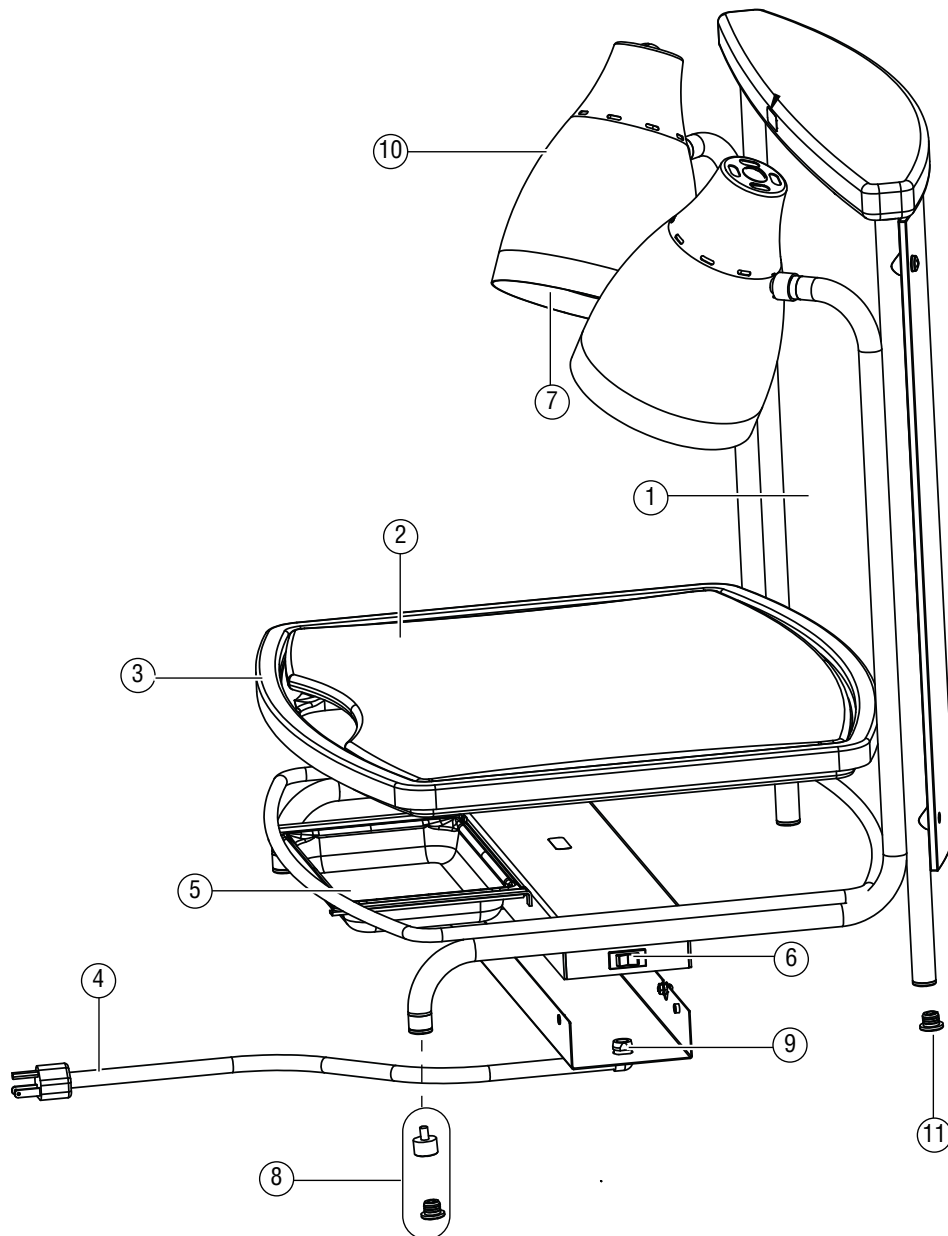
Numéro d'article : 46670



Légende	Référence	Description	Légende	Référence	Description
1	25117	Pare-haleine en verre (inclut la visserie de montage)	7	72242	Ampoule, infrarouge, incolore, 250 W
2	25154	Planche à découper, noire		72241	Ampoule, infrarouge, rouge, 250 W
3	25213	Base de la station de découpage	8	25054U-1	Ensemble pour pieds, incluant 2 pieds de caoutchouc et 2 bandes ajustables
4	17085-1	Cordon d'alimentation, 120 V, NEMA 5-15P	9	17024-3	Douille réductrice de tension (120 V)
5	30412	Super Pan V® ¼	10	2530110-1	Abat-jour
6	23420-1	Interrupteur à bascule	11	25054V-1	pieds de caoutchouc (4 unités)

Estación Contorneada Para Carnes

Número de Artículo : 46670



Leyenda	Número de pieza	Descripción	Leyenda	Número de pieza	Descripción
1	25117	Protección de vidrio contra aliento (incluye herrajes de montaje)	7	72242	Bombilla, infrarroja, transparente, 250 vatios
2	25154	Tabla de cortar, negra		72241	Bombilla, infrarroja, roja, 250 vatios
3	25213	Base de estación para carnes	8	25054U-1	Juego de patas (4 unidades) incluidas 2 de goma y 2 regatones ajustables
4	17085-1	Cable eléctrico, 120 V, NEMA 5-15P	9	17024-3	Buje con protección contra tirones (120 voltios)
5	30412	Super Pan V® tamaño ¼	10	2530110-1	Conjunto, pantalla de lámpara
6	23420-1	Interruptor basculante	11	25054V-1	Patas de goma (Cant. 4)