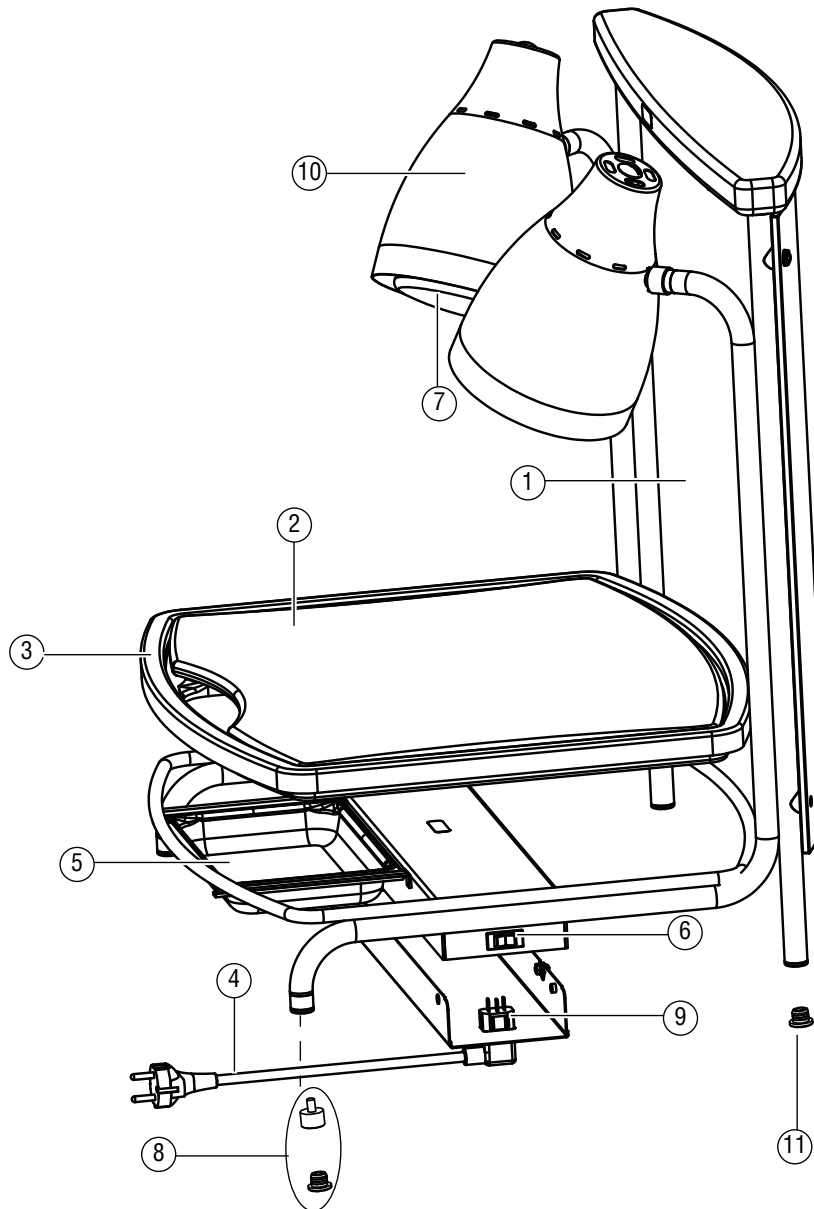


## Contoured Carving Station

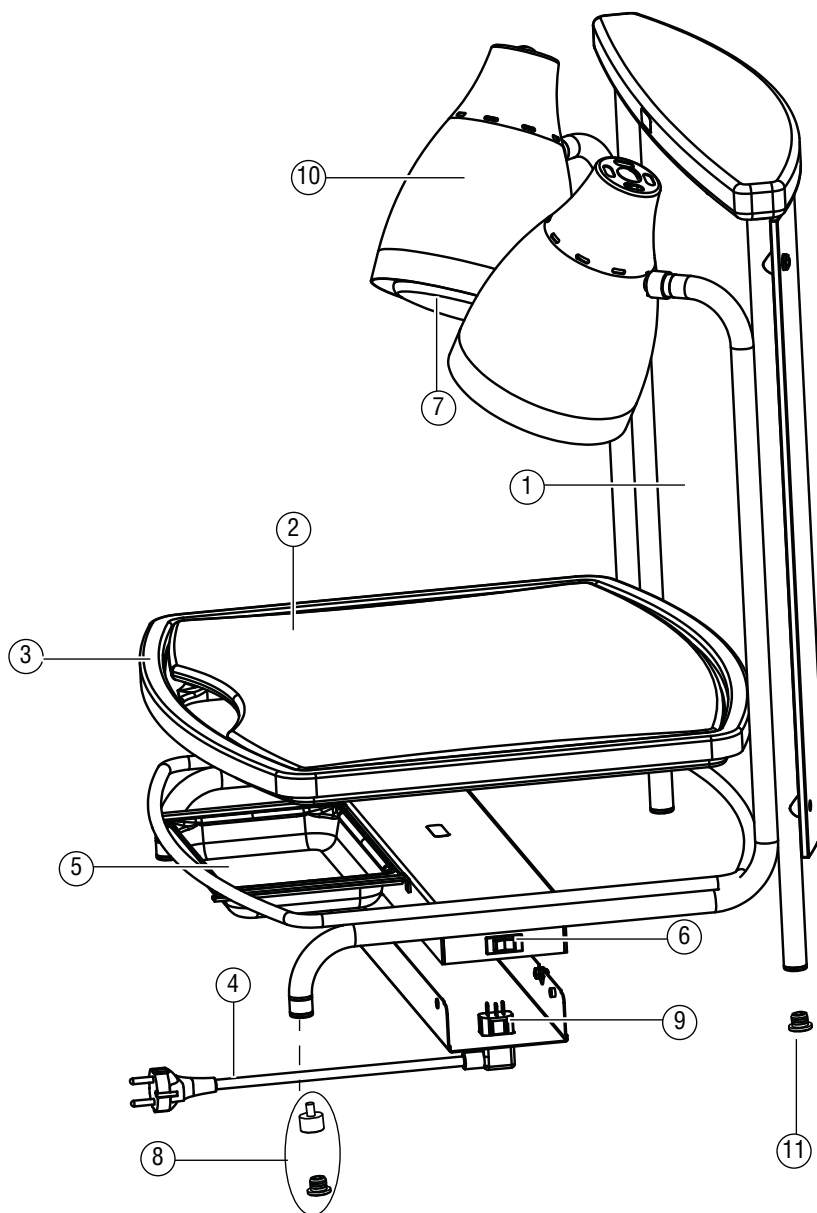
Item Number(s): 46671, 46672



Callout	Part No.	Description	Callout	Part No.	Description
1	25117	Glass Breath Guard (includes mounting hardware)	7	72252	Bulb, Infrared, Clear, 175 watt
2	25154	Cutting Board, Black		72251	Bulb, Infrared, Red, 175 watt
3	<a href="#">25213</a>	Carving Station Base	8	<a href="#">25054U-1</a>	Feet Kit - includes 2 rubber feet and 2 metal adjustable spacers
4	<a href="#">17376-1</a>	Power Cord, UK	9	<a href="#">17382-1</a>	Power Inlet
	<a href="#">17373-1</a>	Power Cord, Schuko	10	<a href="#">2511210-1</a>	Assembly, Lamp Shade
5	30412	Super Pan V® ¼ size	11	<a href="#">25054V-1</a>	Rubber feet (qty 4)
6	<a href="#">23471-1</a>	Rocker Switch			

## Station de découpage concave

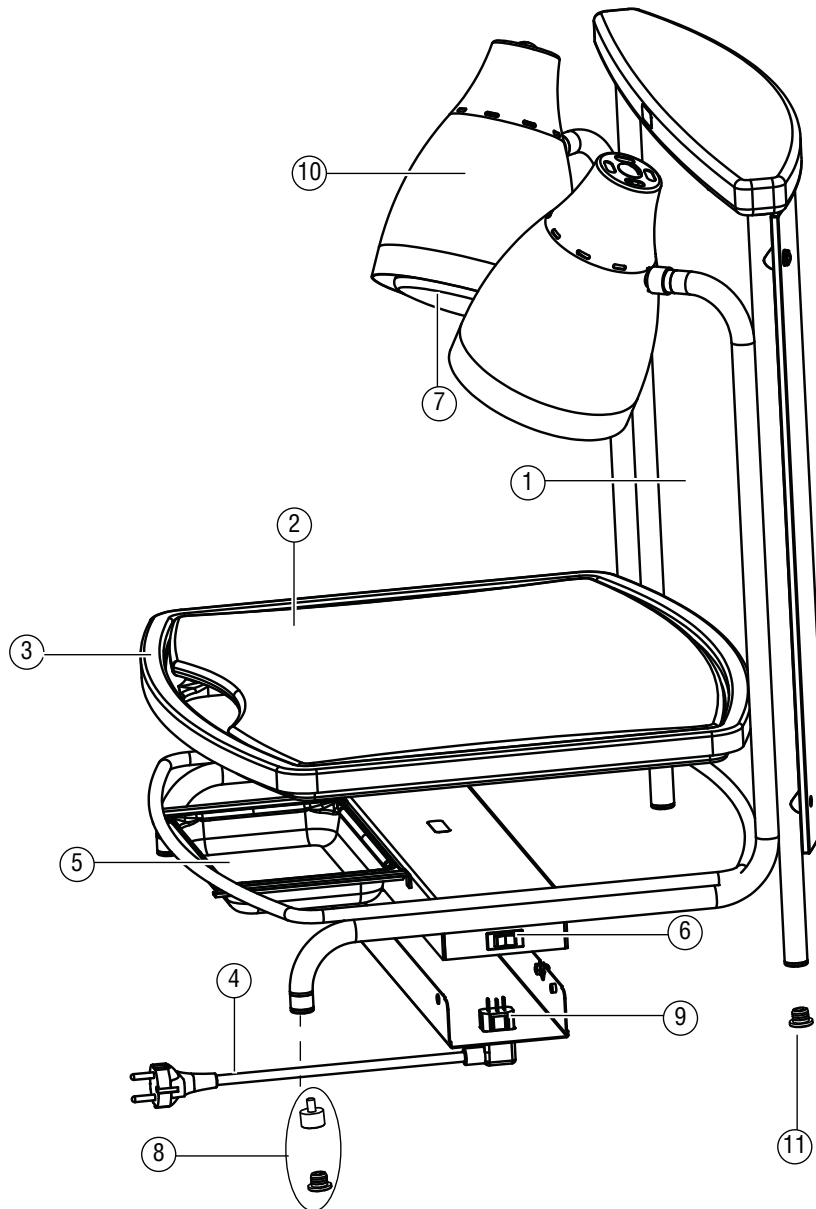
Numéro d'article : 46671, 46672



Légende	Référence	Description	Légende	Référence	Description
1	25117	Pare-haleine en verre (inclut la visserie de montage)	7	72252	Ampoule, infrarouge, incolore, 175 W
2	25154	Planche à découper, noire		72251	Ampoule, infrarouge, rouge, 175 W
3	<a href="#">25213</a>	Base de la station de découpage	8	<a href="#">25054U-1</a>	Ensemble pour pieds, incluant 2 pieds de caoutchouc et 2 bandes ajustables
4	<a href="#">17376-1</a>	Cordon d'alimentation, R.-U.	9	<a href="#">17382-1</a>	Prise d'alimentation
	<a href="#">17373-1</a>	Cordon d'alimentation, Schuko	10	<a href="#">2530110-1</a>	Abat-jour
5	30412	Super Pan V® ¼ taille	11	<a href="#">25054V-1</a>	Pieds de caoutchouc (4 unités)
6	<a href="#">23471-1</a>	Interrupteur à bascule			

## Estación Contorneada Para Carnes

Número de Artículo : 46671, 46672



Leyenda	Número de pieza	Descripción	Leyenda	Número de pieza	Descripción
1	25117	Protección de vidrio contra aliento (incluye herrajes de montaje)	7	72252	Bombilla, infrarroja, transparente, 175 vatios
2	25154	Tabla de cortar, negra		72251	Bombilla, infrarroja, roja, 175 vatios
3	<a href="#">25213</a>	Base de estación para carnes	8	<a href="#">25054U-1</a>	Juego de patas (4 unidades) incluidas 2 de goma y 2 regatones ajustables
4	<a href="#">17376-1</a>	Cable eléctrico, Reino Unido	9	<a href="#">17382-1</a>	Entrada de suministro
	<a href="#">17373-1</a>	Cable eléctrico, Schuko	10	<a href="#">2530110-1</a>	Conjunto, pantalla de lámpara
5	30412	Super Pan V® tamaño ¼	11	<a href="#">25054V-1</a>	Patatas de goma (Cant. 4)
6	<a href="#">23471-1</a>	Interruptor basculante			