

35" CHEESE MELTERS

Thank you for purchasing this Vollrath® product! Save this manual for reference and the packaging in case shipping is necessary.

SAFETY PRECAUTIONS

To help ensure safe use, please read and fully understand this manual and all safety messages before operation!

WARNING

Warning indicates a hazardous situation which, if not avoided, could result in death or serious injury.

CAUTION

Caution indicates a hazardous situation which, if not avoided, could result in minor or moderate injury.

NOTICE: Addresses practices not related to physical injury.

To reduce risk of injury or damage to the unit

- Use only grounded electrical outlets matching the nameplate-rated voltage.
- Use unit in a flat, level position.
- Do not use an extension cord or plug this unit into a power strip or multi-outlet power cord.
- Before cleaning or moving, turn the unit off, allow it to cool, and unplug it.
- Do not spray controls or outside of unit with liquids or cleaning agents.
- Do not clean the unit with steel wool.
- Keep unit and power cord away from open flames, electric burners, and excessive heat.
- Operate in non-public areas, away from children—and attend the unit during use.
- Only operate a unit that is functioning properly and is not damaged.
- Clean the unit daily per the instructions in this manual.
- Do not set anything on top of the unit or door; never stack units.
- The unit may be hot, even though the indicator light is off.
- After unplugging, the heating element and surrounding components could be hot and should not be touched or placed on combustible surfaces.
- If the supply cord is damaged, it must be replaced by the manufacturer, service agent, or a qualified person in order to avoid a hazard.



Item	Model	Description
CM4-20835	JW30	Cheese Melter, 208V
CM4-24035		Cheese Melter, 240V

FUNCTION AND PURPOSE

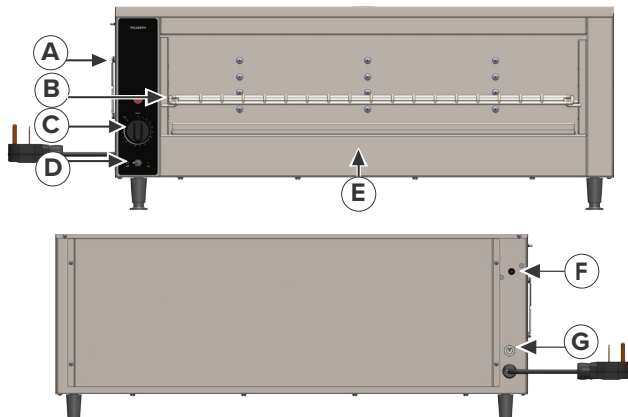
This unit is intended to melt cheese and finish cooked foods such as nachos, cheese fries, potato skins, and garlic bread in higher-volume food service operations and large restaurants. It is not intended for household, industrial, or laboratory use.

UNPACKING THE UNIT

When no longer needed, dispose of all packaging and materials in an environmentally-responsible manner.

1. Remove packing material, tape, and protective plastic.
2. Clean glue residue left over from the plastic or tape.
3. Install the four legs and feet onto the unit.

FEATURES AND CONTROLS



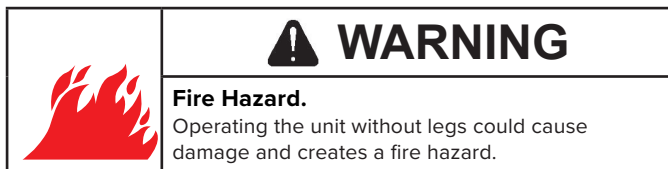
- A. Fan—provides airflow to cool the unit.
- B. Adjustable Shelf—provides a versatile surface for pans.
- C. Timer— keeps unit continually **ON** (turned counter-clockwise), or on for a specified time (turned clockwise).
- D. Main Power Switch—turns unit on and off.
- E. Crumb Tray—catches food that falls from the shelf.
- F. Reset Button—trips if too much electricity runs through.
- G. Standby Mode Bypass Switch—allows unit to be continuously on when the timer isn't set.

INSTALLATION

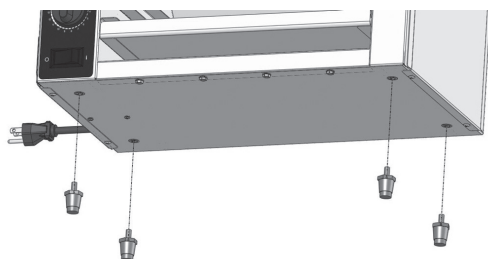
Location and Clearance Requirements

- This unit must be installed adjacent to non-combustible items and surfaces, in a flat location. Do not place objects under unit.
- Supplied legs must be installed.
- Allow a minimum of 8" of clearance (20.3 cm) on sides.
- Do not place the unit next to heat-producing appliances.
- Ambient temperatures must be at or below 104 °F (40 °C).

Install the Included Legs, Shelf, and Crumb Tray



1. Screw the included legs onto the threaded nuts on the bottom of the unit.



2. Place unit in desired location and adjust the feet to the chosen height.

3. Plug unit into a properly-grounded electrical supply matching the nameplate-rated voltage. Damage to the equipment can occur if incorrect power is supplied to the unit.
4. Install the included shelf by inserting the shelf pins into the brackets inside the unit.
5. Slide the crumb tray into the bottom of the unit.
6. Follow the steps specified in Before First Use section.

BEFORE FIRST USE

Before using, the unit must be thoroughly cleaned per the instructions in the following section.

CLEANING



To maintain appearance and increase the service life, clean the unit daily with non-abrasive materials.

	WARNING
	<p>Electrical Shock Hazard. Keep liquids from entering the unit; this could cause a short circuit or electrical shock. Do not spray the unit, cord, plug, or immerse the unit or components in liquid or foam</p>

	WARNING
	<p>Burn Hazard. Do not touch cookware, heating surface, food, or liquid while heating.</p>
<p>Allow hot surfaces to cool before handling or cleaning. Do not allow water to contact the cooking surface; splattering or spraying could occur.</p>	

1. Turn off and unplug the unit.
2. Protect your hands and remove hot food.
3. Allow unit to cool completely.
4. Remove the shelf. Wash, rinse, and **thoroughly dry the shelf**.
5. Ensure the unit is unplugged. Clean the interior and exterior of the unit with a soft cloth barely dampened with a small amount of mild soap and a little water.
6. Wipe the soap off with a clean cloth slightly dampened with only water, then dry unit before reinstalling the shelf.
7. Clean the air intake with a clean, dry cloth or paper towel.
8. Slide out and empty the Crumb Tray; reinstall the tray.

OPERATION

	 WARNING
	Burn Hazard. Do not touch cookware, heating surface, food, or liquid while heating or allow skin to come into close contact with steam.

Allow hot surfaces to cool before handling or cleaning.
Do not allow water to contact the cooking surface; splattering or spraying could occur.


1. Plug the unit into a grounded electrical outlet that matches the nameplate rating.
NOTICE: Using voltage other than that on the nameplate, modifying the power cord, or altering electrical components will damage the unit and void the warranty.
2. Adjust the shelf to the desired position.
3. Turn the unit on with the Main Power Switch. The front and rear heating elements will turn on and the oven will be in Standby Mode.
4. Set the timer for 10 minutes by turning the dial clockwise. The center elements will turn on and the oven will be at full power; allow the unit to preheat.
5. Place cooked food in an oven-safe pan on the unit shelf.
6. Turn the dial clockwise to set the timer for the desired number of minutes to melt cheese or brown/finish food—or turn the dial counterclockwise to **ON** so the center elements remain on continuously.
7. When done using the unit, turn the Main Power Switch off.

Bypassing the Standby Mode (Optional)

By default, the oven is in Standby Mode until the timer is set. To bypass this feature and allow all four elements to activate when the Main Power Switch is **ON**, do the following:

1. Flip the Toggle Switch on the back of the unit up.
2. Set the timer if desired. When the timer expires, unit will NOT enter Standby Mode.
3. When done using the unit, turn the Main Power Switch off.

TROUBLESHOOTING

Problem	Potential Cause	Course of Action
Unit does not heat.	Unit is not plugged in.	Plug unit in.
	Timer has not been set.	Turn timer ON (counterclockwise), or set for desired number of minutes (clockwise).
	Wall breaker tripped.	<ol style="list-style-type: none"> 1. Check for a tripped breaker. 2. If the breaker is not tripped, inspect the unit for broken heating tubes. 3. If tubes are broken, call Vollrath Technical Services.
	Reset tripped.	<ol style="list-style-type: none"> 1. Check for an object that could be preventing the fan from turning. 2. If there is an object, turn off and unplug the unit; wait 30 minutes for it to cool. 3. Remove the object. 4. Plug the unit in and turn it on with the Main Power Switch. 5. Press the reset button.  <ol style="list-style-type: none"> 6. If the problem persists, contact Vollrath Technical Services.
Unit repeatedly overheats.	Fan blades are dirty or there is a problem with the fan.	<ol style="list-style-type: none"> 1. Inspect air intake to see if it is dirty. 2. If the air intake needs cleaning, turn off and unplug the unit. 3. Wait 30 minutes for the unit to cool. 4. Clean the air intake with a dry cloth or paper towel. 5. Plug the unit in and turn it on with the Main Power Switch. 6. Press the reset button (see above). 7. If the problem persists, contact Vollrath Technical Services.
Fan is not running.	Fan malfunctioned.	Turn the oven to continually on for 10 minutes; if the fan does not run, contact Vollrath Technical Services.

SERVICE AND REPAIR

Serviceable parts are available on vollrathfoodservice.com.

To avoid serious injury or damage, never attempt to repair the unit or replace a damaged power cord yourself. Do not send units directly to The Vollrath Company LLC. Please contact Vollrath Technical Services for instructions.

When contacting Vollrath Technical Services, please be ready with the item number, model number (if applicable), serial number, and proof of purchase showing the date the unit was purchased.

WARRANTY STATEMENT FOR THE VOLLRATH CO. L.L.C.

This warranty does not apply to products purchased for personal, family or household use, and The Vollrath Company LLC does not offer a written warranty to purchasers for such uses.

The Vollrath Company LLC warrants the products it manufactures or distributes against defects in materials and workmanship as specifically described in our full warranty statement. In all cases, the warranty runs from the date of the end user's original purchase date found on the receipt. Any damages from improper use, abuse, modification, or damage resulting from improper packaging during return shipment for warranty repair will not be covered under warranty.

For complete warranty information, product registration, and new product announcements, visit vollrathfoodservice.com.

United States
The Vollrath Company, L.L.C. Headquarters
1236 North 18th Street
Sheboygan, Wisconsin 53081-3201 USA
Main Tel: 800-319-9549 or 920-457-4851
Main Fax: 800-752-5620 or 920-459-6573
Canada Customer Service: 800-695-8560
Tech Services: techservicereps@vollrathco.com
vollrathfoodservice.com

Spain
Vollrath Pujadas Sau
CTRA De Castanyet, 132
P.O. Box 121
17430 Santa Coloma de Farners
Girona
Spain
Tel. +34 972 843 201
info@pujadas.es

China
Vollrath (Shanghai) Trading Limited
Rm 906, Building A
Hongwell Plaza
1308 Lianhua Road
Minhang District
Shanghai, 201102
Tel. +86-21-50589580
info@pujadas.es

Mexico
Vollrath de Mexico S. de R.L.
de C.V. Periferico Sur No.
7980 Edificio 2-C Col. Santa
Maria Tequepexpan 45601
Tlaquepaque, Jalisco | Mexico
Tel: +52-33-3133-6767
Tel: +52-33-3133-6769
Fax: +52-33-3133-6768

SALAMANDRES 35" (89 CM)

Merci d'avoir acheté ce produit Vollrath®. Conservez ce manuel pour référence ultérieure et gardez l'emballage d'origine si une réexpédition s'avère nécessaire.

CONSIGNES DE SÉCURITÉ

Pour garantir une utilisation en toute sécurité, lisez attentivement ce manuel et tous les messages de sécurité avant de mettre en service l'appareil!

AVERTISSEMENT

Un message Avertissement indique une situation dangereuse qui, si elle n'est pas évitée, risque de se solder par la mort ou des blessures graves.

ATTENTION

Un message Attention indique une situation dangereuse qui, si elle n'est pas évitée, peut entraîner des blessures légères ou de gravité modérée.

AVIS : porte sur des pratiques n'entraînant pas de blessures physiques.

Pour réduire le risque de blessures corporelles et de dommages sur l'appareil :

- Utilisez l'appareil uniquement sur une prise avec terre correspondant à la tension nominale de la plaque signalétique..
- L'appareil doit être installé par un personnel qualifié conformément à toutes les réglementations locales
- Utilisez sur une prise avec terre correspondant à la tension nominal
- N'utilisez pas de rallonge électrique et ne branchez pas cet appareil sur une barrette d'alimentation ou un cordon d'alimentation à prises multiples.
- Avant de le nettoyer ou de le déplacer, mettez l'appareil hors tension, laissez-le refroidir, et débranchez-le.
- Ne vaporisez pas les commandes ou l'extérieur de l'appareil avec des liquides ou des produits nettoyants.
- Ne nettoyez pas l'appareil à la laine d'acier.
- Tenez l'appareil et son cordon d'alimentation à l'écart des flammes nues, des brûleurs électriques, ou d'une chaleur excessive.
- N'utilisez pas l'appareil dans des lieux publics et/ou à proximité d'enfants – et restez toujours près de l'appareil lorsqu'il est en service.
- Utilisez l'appareil uniquement lorsqu'il fonctionne correctement et est en bon état.
- Nettoyez l' appareil chaque jour en suivant les instructions de ce manuel.
- Ne posez rien sur le dessus de l'appareil ou de la porte ; ne superposez pas plusieurs appareils.
- N'oubliez pas que l'appareil peut être encore chaud même si le voyant est éteint.
- Une fois la prise débranchée, la résistance et ses composants peuvent être toujours chauds et ne doivent pas être touchés ou placés sur des surfaces combustibles.
- Si le cordon d'alimentation est endommagé, il doit être remplacé par le fabricant, l'agent de maintenance, ou une personne qualifiée afin d'éviter tout risque.



Article	Modèle	Description
CM4-20835	JW30	Salamandre, 208V
CM4-24035		Salamandre, 240V

FONCTION ET OBJET

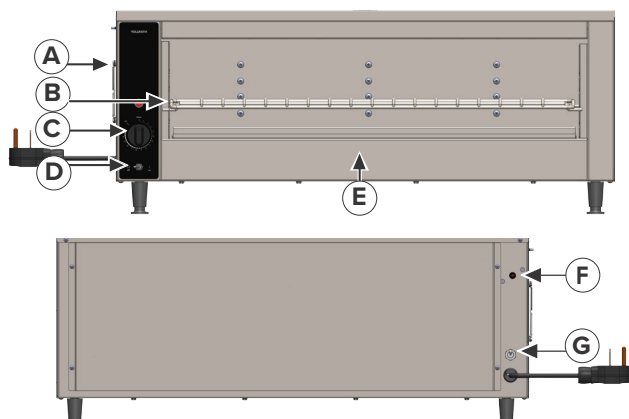
Cet appareil est destiné à faire fondre le fromage et à réaliser la finition des plats tels que des nachos, des frites au fromage, des pelures de pomme de terre et du pain à l'ail pour les services de restauration à grand volume et les grands restaurants. Il n'est pas destiné à une utilisation domestique, industrielle, ou en laboratoire.

DÉBALLAGE DE L'APPAREIL

Lorsque vous n'en avez plus besoin, jetez tout le matériel d'emballage en respectant l'environnement

1. Retirez le matériel d'emballage, le ruban adhésif et le plastique de protection
2. Nettoyez tout résidu de colle du plastique ou du ruban adhésif.
3. Installez les quatre pieds et pieds de calage sur l'appareil.

FONCTIONS ET COMMANDES



- A. Ventilateur — assure une circulation d'air pour refroidir l'appareil.
- B. Étagère réglable — offre une surface à usage multiple pour les plats.
- C. Minuterie — permet un fonctionnement continu (en tournant dans le sens inverse des aiguilles d'une montre), ou un fonctionnement durant un temps donné (en tournant dans le sens des aiguilles d'une montre).
- D. Interrupteur d'alimentation secteur — met l'appareil sous et hors tension.
- E. Plateau ramasse-miettes — récupère les aliments qui tombent de l'étagère.
- F. Bouton de réarmement — se déclenche en cas de surtension.
- G. Commutateur d'annulation du mode Attente — permet un fonctionnement en continu de l'appareil lorsque la minuterie n'est pas réglée.

INSTALLATION

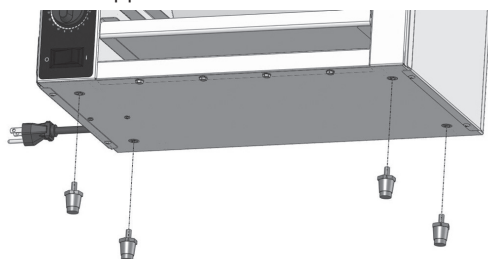
Emplacement et dégagements minimums

- Cet appareil doit être installé bien à plat, près d'éléments ou surfaces non combustibles. Ne placez pas d'objets sous l'appareil.
- L'appareil doit être utilisé avec les pieds montés.
- Laissez un dégagement d'au minimum 20,3 cm sur les côtés.
- Ne placez pas la salamandre à côté d'appareils produisant de la chaleur.
- La température ambiante doit être inférieure ou égale à 104 °F (40 °C).

Installez les pieds fournis, l'étagère et le plateau ramasse-miettes

	AVERTISSEMENT Risque d'incendie. L'utilisation de l'appareil sans ses pieds pourrait endommager l'appareil et causer départ de feu.
--	---

1. Vissez les pieds fournis dans les logements taraudés de la base de l'appareil.



2. Placez l'appareil à l'endroit souhaité et réglez les pieds à la hauteur voulue.
3. Branchez l'appareil sur une prise électrique correctement mise à la terre correspondant à la tension nominale de la plaque signalétique. L'appareil risque d'être endommagé s'il est alimenté par une alimentation non conforme.
4. Installez l'étagère fournie en insérant les tenons de l'étagère dans les supports se trouvant à l'intérieur de l'appareil.
5. Glissez le plateau ramasse-miettes dans la partie inférieure de l'appareil.
6. Suivez les étapes spécifiées dans la section Avant la première utilisation.

AVANT LA PREMIÈRE UTILISATION

Avant utilisation, l'appareil doit être soigneusement nettoyé selon les instructions de la section suivante.

NETTOYAGE



Pour conserver l'aspect d'origine et augmenter la durée de service, nettoyez l'appareil chaque jour avec des matériaux non abrasifs.

	AVERTISSEMENT Risque d'électrocution. Évitez toute infiltration de liquides dans l'appareil ; cela pourrait provoquer un court-circuit ou une électrocution. Ne mettez pas l'appareil, le cordon, ou la fiche en contact avec de l'eau que ce soit par immersion ou vaporisation.
--	---

	AVERTISSEMENT Risque de brûlure. Ne touchez pas le récipient de cuisson, la surface chauffante, les aliments ou le liquide lorsque l'appareil est en marche.
Laissez refroidir les surfaces chaudes avant manipulation ou nettoyage. Ne mettez pas la surface de cuisson en contact avec de l'eau afin d'éviter toute projection ou éclaboussure.	

1. Mettez l'appareil sur arrêt et débranchez-le.
2. Protégez vos mains et retirez les aliments chauds.
3. Laissez refroidir complètement l'appareil.
4. Retirez l'étagère. Nettoyez, rincez puis **séchez soigneusement l'étagère**.
5. Assurez-vous que l'appareil est débranché. Nettoyez l'intérieur et l'extérieur de l'appareil avec un chiffon doux à peine humecté d'une petite quantité de savon doux et d'un peu d'eau.
6. Retirez le savon avec un chiffon propre légèrement humecté d'eau, puis séchez l'appareil avant d'installer à nouveau l'étagère.
7. Nettoyez l'admission d'air avec un chiffon propre et sec ou un papier essuie-tout.
8. Retirez et videz le plateau ramasse-miettes ; réinstallez le plateau.

MODE D'EMPLOI

	 AVERTISSEMENT
	Risque de brûlure. Ne touchez pas le récipient de cuisson, la surface chauffante, les aliments ou le liquide lorsque l'appareil est en marche et évitez tout contact de la peau avec la vapeur.
Laissez refroidir les surfaces chaudes avant manipulation ou nettoyage. Ne mettez pas la surface de cuisson en contact avec de l'eau afin d'éviter toute projection ou éclaboussure.	


1. Branchez l'appareil sur une prise électrique avec mise à la terre correspondant aux valeurs nominales indiquées sur la plaque signalétique.
AVIS : L'utilisation d'une autre tension que celle indiquée sur la plaque signalétique ou toute modification apportée au cordon d'alimentation ou aux composants électriques endommagera l'appareil et annulera la garantie.
2. Placez l'étagère à la position souhaitée.
3. Mettez l'appareil sous tension avec l'interrupteur d'alimentation secteur. Les éléments chauffants avant et arrière s'allument et l'appareil est mis en mode Attente.
4. Réglez la minuterie à 10 minutes en tournant le bouton dans le sens horaire. Les éléments chauffants centraux s'allument et le four fonctionne à pleine puissance; laissez l'appareil préchauffer.
5. Placez sur l'étagère les aliments cuits dans un plat prévu pour une utilisation dans un four.
6. Tournez le bouton dans le sens horaire pour régler la minuterie sur le nombre désiré de minutes afin de faire fondre le fromage ou faire dorer les aliments—ou tournez le bouton dans le sens antihoraire sur **ON** pour un fonctionnement continu des éléments chauffants centraux.
7. Lorsque vous n'avez plus besoin de l'appareil, mettez l'interrupteur d'alimentation sur Off.

Annulation du mode Attente (facultatif)

Par défaut, le four est en mode Attente jusqu'au réglage de la minuterie. Pour annuler cette fonction et permettre aux quatre éléments chauffants du four de fonctionner lorsque l'interrupteur général est sur **ON**, suivez la procédure suivante :

1. Actionnez l'interrupteur à bascule sur l'arrière de l'appareil, en haut.
2. Réglez la minuterie si besoin. Lorsque le temps de la minuterie est écoulé, l'appareil NE se mettra PAS en mode Attente.
3. Lorsque vous n'avez plus besoin de l'appareil, mettez l'interrupteur d'alimentation sur Off.

DÉPANNAGE

Problem	Causes possibles	Mesure corrective
L'appareil ne chauffe pas.	L'appareil n'est pas branché.	Branchez-le.
	La minuterie n'a pas été réglée.	Tournez le bouton de la minuterie sur ON (sens contraire aux aiguilles d'une montre) ou réglez sur le nombre de minutes désiré (sens des aiguilles d'une montre).
	Le disjoncteur a déclenché.	<ol style="list-style-type: none"> Vérifiez le disjoncteur pour voir s'il ne s'est pas déclenché. Si le disjoncteur ne s'est pas déclenché, inspectez l'appareil pour voir si les tubes chauffants ne sont pas cassés. Si les tubes sont cassés, contactez le support technique Vollrath.
	Réarmez le disjoncteur.	<ol style="list-style-type: none"> Vérifiez l'absence d'objets pouvant empêcher le ventilateur de tourner. Si un objet est présent, mettez l'appareil sur arrêt et débranchez l'appareil ; attendez 30 minutes qu'il refroidisse. Enlevez l'objet. Branchez l'appareil et mettez-le sous tension avec l'interrupteur d'alimentation secteur. Appuyez sur le bouton de réarmement.  <ol style="list-style-type: none"> Si le problème persiste, contactez le support technique Vollrath.
L'appareil ne chauffe pas ou surchauffe à plusieurs reprises.	Les pales du ventilateur sont sales ou bien il y a un problème avec le ventilateur.	<ol style="list-style-type: none"> Vérifiez l'absence d'objets pouvant empêcher le ventilateur de tourner. Si un objet est présent, mettez l'appareil sur arrêt et débranchez l'appareil attendez 30 minutes qu'il refroidisse. Enlevez l'objet. Branchez l'appareil et mettez-le sous tension avec l'interrupteur d'alimentation secteur. Appuyez sur le bouton de réarmement. Si le problème persiste, contactez le support technique Vollrath.
Le ventilateur ne tourne pas.	Mauvais fonctionnement du ventilateur.	Mettez l'appareil en service continu pendant 10 minutes ; si le ventilateur ne tourne pas, contactez le support technique Vollrath.

SAV ET RÉPARATIONS

Des pièces détachées sont disponibles sur vollrathfoodservice.com.

Pour éviter toute blessure grave ou tout dommage sévère, n'essayez jamais de réparer l'appareil ou de remplacer vous-même un cordon d'alimentation endommagé. N'envoyez aucun appareil directement à la Vollrath Company LLC. Pour des instructions, contactez les services techniques de Vollrath.

Lorsque vous contacterez les services techniques de Vollrath, tenez-vous prêt à fournir le numéro d'article, le numéro de modèle (s'il y a lieu), le numéro de série et le justificatif d'achat indiquant la date d'achat de l'appareil.

GARANTIE DE THE VOLLRATH CO. L.L.C.

Cette garantie ne s'applique pas aux produits achetés pour un usage personnel, familial ou ménager, et la Vollrath Company LLC ne propose aucune garantie écrite aux acheteurs pour de telles utilisations.

La Vollrath Company LLC garantit que les produits qu'elle fabrique et distribue seront dépourvus de vices de matériaux et de malfaçons, comme indiqué dans notre déclaration complète de garantie. Dans tous les cas, la garantie entre en vigueur à la date d'achat par l'utilisateur initial indiquée sur le reçu. Tous les dommages subis lors d'une utilisation impropre ou abusive, ou résultant d'une modification ou bien d'un emballage inadapté lors d'un renvoi du produit pour une réparation sous garantie ne seront pas couverts par la garantie.

Pour des informations complètes sur la garantie, l'enregistrement des produits et l'annonce de nouveaux produits, consultez vollrathfoodservice.com.

United States
The Vollrath Company, L.L.C. Headquarters
1236 North 18th Street
Sheboygan, Wisconsin 53081-3201 USA
Main Tel: 800-319-9549 or 920-457-4851
Main Fax: 800-752-5620 or 920-459-6573
Canada Customer Service: 800-695-8560
Tech Services: techservicereps@vollrathco.com
vollrathfoodservice.com

Spain
Vollrath Pujadas Sau
CTRA De Castanyet, 132
P.O. Box 121
17430 Santa Coloma de Farners
Girona
Spain
Tel. +34 972 843 201
info@pujadas.es

China
Vollrath (Shanghai) Trading Limited
Rm 906, Building A
Hongwell Plaza
1308 Lianhua Road
Minhang District
Shanghai, 201102
Tel. +86-21-50589580
info@pujadas.es

Mexico
Vollrath de Mexico S. de R.L.
de C.V. Periferico Sur No.
7980 Edificio 2-C Col. Santa
Maria Tequepexpan 45601
Tlaquepaque, Jalisco | Mexico
Tel: +52-33-3133-6767
Tel: +52-33-3133-6769
Fax: +52-33-3133-6768

VOLLRATH®

VOLLRATH® MANUAL DEL OPERADOR

DERRETIDORES DE QUESO DE 35" (89 CM)

¡Gracias por comprar este producto Vollrath®! Guarde este manual para referencia y conserve el embalado en caso de que sea necesario realizar un envío.

PRECAUCIONES DE SEGURIDAD

Para ayudar a garantizar un uso seguro, lea y comprenda completamente este manual y todos los mensajes de seguridad antes de la operación.

ADVERTENCIA

Advertencia Indica una situación peligrosa que, de no evitarse, podría provocar lesiones graves o letales.

PRECAUCIÓN

Indica una situación peligrosa que, de no evitarse, podría provocar lesiones leves o moderadas.

AVISO: Aborda las prácticas no relacionadas con lesiones personales.

Para disminuir el riesgo de lesiones personales o daños en la unidad:

- Use solo tomacorrientes con puesta a tierra cuyo voltaje nominal corresponda al indicado en la placa identificatoria.
- La unidad debe ser instalada por personal calificado en cumplimiento con los códigos locales.
- Use la unidad en posición plana y nivelada.
- No use un cable de extensión ni enchufe esta unidad en una regleta eléctrica ni en un cable de múltiples tomas.
- Antes de limpiar o trasladar la unidad, apáguela, deje que se enfríe y desenchúfela.
- No rocíe con líquidos ni agentes de limpieza los controles ni la parte externa de la unidad.
- No limpie la unidad con lana de acero.
- Mantenga la unidad y el cable eléctrico lejos de llamas expuestas, quemadores eléctricos y calor excesivo.
- Opérela en áreas no públicas, lejos de los niños, y esté atento a la unidad durante su uso.
- Solo opere una unidad que funcione correctamente y no esté dañada.
- Limpie la unidad diariamente según las instrucciones de este manual.
- No coloque nada encima de la unidad o la puerta; nunca apile unidades.
- La unidad puede estar caliente a pesar de que la luz indicadora esté apagada.
- Después de desenchufarla, el elemento calefactor y los componentes circundantes podrían estar calientes y no deben tocarse ni colocarse sobre superficies combustibles.
- Si el cable eléctrico está dañado, debe ser reemplazado por el fabricante, un agente de servicio o una persona calificada para evitar peligro..



Artículo	Modelo	Descripción
CM4-20835	JW30	Derretidor de queso, 208V
CM4-24035		Derretidor de queso, 240V

FUNCIÓN Y PROPÓSITO

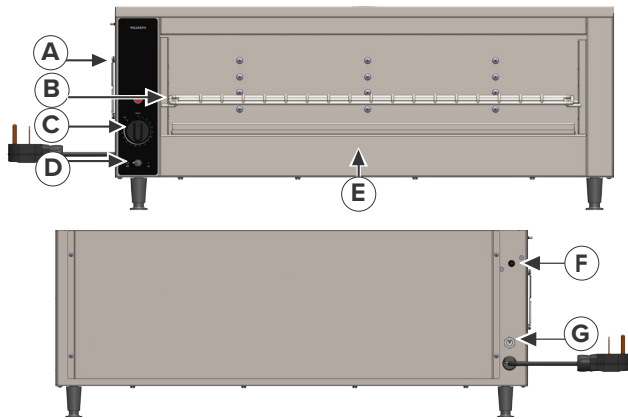
Esta unidad está diseñada para derretir queso y acabar alimentos cocidos, tales como nachos, papas fritas con queso, cáscaras de papa y pan de ajo en operaciones de servicio de alimentos de gran volumen y en restaurantes grandes. No está diseñada para uso doméstico, industrial ni de laboratorio.

DESEMBALADO DE LA UNIDAD

Cuando ya no los necesite, deseche todos los materiales de embalado de una manera ambientalmente responsable.

1. Retire el material y la cinta de embalado, así como el plástico protector.
2. Limpie todo residuo adhesivo que haya quedado del plástico o la cinta.
3. Instale las cuatro patas y bases en la unidad.

CARACTERÍSTICAS Y CONTROLES



- A. Ventilador — proporciona flujo de aire para enfriar la unidad.
- B. Repisa ajustable — proporciona una superficie versátil para las fuentes.
- C. Temporizador — mantiene la unidad encendida (**ON**) de forma continua (girado en sentido antihorario), o encendida durante un tiempo especificado (girado en sentido horario).
- D. Interruptor principal — enciende y apaga la unidad.
- E. Bandeja para migas: recoge la comida que cae de la repisa.
- F. Botón de reinicio — se disyunta si pasa demasiada electricidad.
- G. Interruptor de derivación del modo de espera: permite que la unidad esté encendida de forma continua cuando el temporizador no está ajustado.

INSTALACIÓN

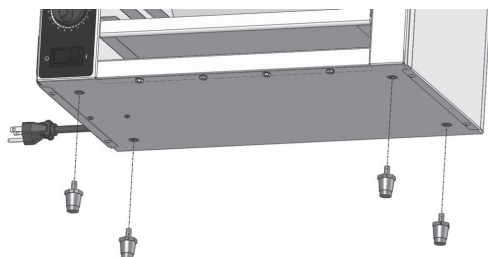
Requisitos de ubicación y espacio libre

- Esta unidad debe instalarse adyacente a utensilios y superficies no combustibles en un lugar plano. No coloque objetos debajo de la unidad.
- La unidad debe usarse con las patas instaladas
- Deje un espacio libre mínimo de 8 pulgadas (20,3 cm) en los lados.
- No coloque la unidad junto a aparatos que produzcan calor.
- La temperatura ambiente debe ser igual o inferior a 104 °F (40 °C).

Instale las patas, la repisa y la bandeja para migas incluidas

	ADVERTENCIA
	<p>Peligro de quemaduras. Operar la unidad sin las patas podría dañarla y crear un peligro de incendio.</p>

1. Rosque las patas en las tuercas situadas en la parte inferior de la unidad.



2. Coloque la unidad en la ubicación deseada y ajuste las patas a la altura escogida.
3. Enchufe la unidad en un suministro eléctrico correctamente puesto a tierra cuyo voltaje nominal corresponda al indicado en la placa identificatoria. El equipo puede resultar dañado si recibe suministro eléctrico incorrecto.
4. Instale la repisa insertando los pasadores de la misma en los soportes situados dentro de la unidad.
5. Deslice la bandeja para migas en la parte inferior de la unidad.
6. Siga los pasos especificados en la sección Antes del primer uso.

ANTES DEL PRIMER USO

Antes de usarla, la unidad debe limpiarse a fondo siguiendo las instrucciones de la sección a continuación.

LIMPIEZA


Para conservar su aspecto hermoso y prolongar su vida útil, limpie diariamente la unidad con materiales no abrasivos.

	ADVERTENCIA
	<p>Peligro de descarga eléctrica. Evite que entren líquidos en la unidad, ya que podrían provocar un cortocircuito o una descarga eléctrica. No rocíe la unidad, el cable, el enchufe ni sumerja la unidad o sus componentes en líquido o espuma.</p>

	ADVERTENCIA
	<p>Peligro de quemaduras. No toque los utensilios de cocina, la superficie de cocción, los alimentos ni los líquidos mientras estén cocinando.</p>
<p>Deje que las superficies calientes se enfríen antes de manipularlas o limpiarlas. No permita que el agua entre en contacto con la superficie de cocción, ya que podrían producirse salpicaduras o rociado..</p>	

1. Apague y desenchufe la unidad.
2. Protéjase las manos y retire la comida caliente.
3. Deje que la unidad se enfríe totalmente.
4. Retire la repisa. Lávela, enjuáguela y **séquela bien**.
5. Cerciórese de que la unidad esté desenchufada. Limpie el interior y el exterior de la unidad con un paño suave apenas humedecido con una pequeña cantidad de detergente suave y un poco de agua.
6. Limpie el detergente con un paño limpio ligeramente humedecido solo con agua, luego seque la unidad antes de volver a instalar la repisa.
7. Limpie la entrada de aire con un paño limpio y seco o una toalla de papel.
8. Deslice la bandeja para migas hacia afuera y vacíela; luego vuelva a instalarla.

OPERACIÓN

	 ADVERTENCIA
	Peligro de quemaduras. No toque los utensilios de cocina, la superficie de calentamiento, los alimentos ni el líquido mientras esté cocinando, ni permita que la piel entre en contacto estrecho con el vapor..
Deje que las superficies calientes se enfríen antes de manipularlas o limpiarlas. No permita que el agua entre en contacto con la superficie de cocción, ya que podrían producirse salpicaduras o rociado.	


1. Enchufe la unidad en un tomacorriente puesto a tierra cuyo voltaje nominal corresponda al indicado en la placa identificatoria.
AVISO: Usar un voltaje diferente al voltaje nominal de la placa identificatoria, modificar el cable eléctrico o alterar los componentes eléctricos dañará la unidad e invalidará la garantía.
2. Coloque la repisa en la posición deseada.
3. Encienda la unidad con el interruptor principal. Se encenderán los elementos calefactores delantero y trasero y el horno estará en el modo de espera.
4. Fije el temporizador en 10 minutos girando el selector en sentido horario. Se encenderán los elementos calefactores centrales y el horno estará en el modo de potencia plena; deje que la unidad se precaliente.
5. Coloque la comida cocinada en una fuente apta para el horno en la repisa de la unidad.
6. Gire el selector en sentido horario para fijar el temporizador en el número de minutos deseado a fin de derretir queso o dorar/acabar los alimentos, o en sentido antihorario hasta la posición de encendido (**ON**) de modo que los elementos calefactores centrales permanezcan encendidos de forma continua.
7. Tras terminar de usar la unidad, apague el interruptor principal.

Derivación del modo de espera (opcional)

Por defecto, el horno está en el modo de espera hasta que se fija el temporizador. Haga lo siguiente para derivar esta función y permitir que los cuatro elementos calefactores se activen cuando el interruptor principal se coloque en la posición de encendido (**ON**):

1. Mueva hacia arriba el conmutador situado en la parte posterior de la unidad.
2. Fije el temporizador si lo desea. Cuando se agote el tiempo en el temporizador, la unidad NO entrará en el modo de espera.
3. Tras terminar de usar la unidad, apague el interruptor principal.

SOLUCIÓN DE PROBLEMAS

Problema	Causa potencial	Curso de acción
La unidad no se calienta.	La unidad no está enchufada.	Enchúfela.
	El temporizador no se ha fijado.	Encienda el temporizador (ON) (en sentido antihorario) o fije el número de minutos deseado (sentido horario).
	El interruptor de pared se disyuntó.	<ol style="list-style-type: none"> 1. Inspeccione si hay un interruptor disyuntado. 2. Si el interruptor no se disyuntó, inspeccione la unidad por si hay tubos calefactores rotos. 3. Si los tubos están rotos, comuníquese con los Servicios de asistencia técnica de Vollrath.
	Reinicio disyuntado.	<ol style="list-style-type: none"> 1. Revise si hay algún objeto que impida que gire el ventilador. 2. Si hay un objeto, apague y desenchufe la unidad; espere 30 minutos a que se enfríe. 3. Retire el objeto. 4. Enchufe la unidad y enciéndala con el interruptor principal. 5. Pulse el botón de reinicio  <ol style="list-style-type: none"> 6. Si el problema persiste, comuníquese con los Servicios de asistencia técnica de Vollrath.
La unidad no se calienta o se sobrecalienta iteradamente.	Las aspas del ventilador están sucias o hay problemas con el ventilador.	<ol style="list-style-type: none"> 1. Inspeccione la entrada de aire para ver si está sucia. 2. Si es necesario limpiar la entrada de aire, apague y desenchufe la unidad. 3. Espere 30 minutos a que la unidad se enfríe. 4. Limpie la entrada de aire con un paño seco o una toalla de papel. 5. Enchufe la unidad y enciéndala con el interruptor principal. 6. Pulse el botón de reinicio (vea arriba). 7. Si el problema persiste, comuníquese con los Servicios de asistencia técnica de Vollrath.
El ventilador no funciona.	Ventilador defectuoso.	Encienda la unidad continuamente durante 10 minutos; si el ventilador no funciona, comuníquese con los Servicios de asistencia técnica de Vollrath.

SERVICIO Y REPARACIÓN

En vollrathfoodservice.com encontrará las piezas que puedan ser reparadas.

Para evitar lesiones o daños materiales graves, no trate de reparar la unidad ni reemplazar un cable eléctrico por su cuenta. No envíe las unidades directamente a The Vollrath Company LLC. Pida instrucciones a los Servicios de asistencia técnica de Vollrath.

Al comunicarse con los servicios, esté listo para proporcionar el número de artículo, número de modelo (si corresponde), número de serie y el comprobante de compra que muestre la fecha en que adquirió la unidad.

CLÁUSULA DE GARANTÍA DE THE VOLLRATH CO. L.L.C.

Esta garantía no se aplica a los productos adquiridos para uso personal, familiar ni doméstico, y The Vollrath Company LLC no ofrece una garantía por escrito a los compradores para dichos usos.

The Vollrath Company LLC garantiza los productos que fabrica o distribuye contra defectos en materiales y fabricación, según se especifica en nuestra cláusula de garantía completa. En todos los casos, la garantía rige desde la fecha de compra original del usuario final que aparece en el recibo. La garantía no cubrirá ningún daño que resulte del uso indebido, abuso, modificación o daños causados por el embalado incorrecto durante la devolución para obtener servicio de reparación dentro del período de vigencia de la garantía.

Para obtener información de garantía, inscripción de productos y anuncios de productos nuevos, visite www.vollrathfoodservice.com.

United States
The Vollrath Company, L.L.C. Headquarters
1236 North 18th Street
Sheboygan, Wisconsin 53081-3201 USA
Main Tel: 800-319-9549 or 920-457-4851
Main Fax: 800-752-5620 or 920-459-6573
Canada Customer Service: 800-695-8560
Tech Services: techservicereps@vollrathco.com
vollrathfoodservice.com

Spain
Vollrath Pujadas Sau
CTRA De Castanyet, 132
P.O. Box 121
17430 Santa Coloma de Farners
Girona
Spain
Tel. +34 972 843 201
info@pujadas.es

China
Vollrath (Shanghai) Trading Limited
Rm 906, Building A
Hongwell Plaza
1308 Lianhua Road
Minhang District
Shanghai, 201102
Tel. +86-21-50589580
info@pujadas.es

Mexico
Vollrath de Mexico S. de R.L.
de C.V. Periferico Sur No.
7980 Edificio 2-C Col. Santa
Maria Tequepexpan 45601
Tlaquepaque, Jalisco | Mexico
Tel: +52-33-3133-6767
Tel: +52-33-3133-6769
Fax: +52-33-3133-6768